

Biuro projektowe:

Firma Usługowa Tadeusz Surówka
ul. Zakopiańska 68
32-031 Mogilany

Tel/fax (12) 270-10-50
NIP 679-101-71-57
REGON 350876882

Specyfikacje Techniczne Wykonania i Odbioru Robót Budowlanych

Inwestor

Gmina Gnojno
Gnojno 145, 28-114 Gnojno

Inwestycja

Przebudowa drogi gminnej na działkach ewidencyjnych
nr 1182 i 1204 w miejscowości Gnojno

Lokalizacja

gmina: Gnojno, obręb: Gnojno
działki nr: 1182 i 1204

Zespół projektowy

Projektant:
inż. Tadeusz Surówka

Uprawnienia:
Uprawnienia budowlane do projektowania
i kierowania robotami budowlanymi bez
ograniczeń w specjalności: konstrukcyjno-
budowlanej
Nr ewid. 145/2002

Mogilany, czerwiec 2013r.

DM.00.00.00. WYMAGANIA OGÓLNE

1. WSTEP

1.1. Informacje ogólne

Specyfikacja Techniczna DM.00.00.00 - Wymagania Ogólne odnosi się do wymagań technicznych dotyczących wykonania i odbioru Robót dla zadania pn.: „Przebudowa drogi gminnej na działkach ewidencyjnych nr 1182 i 1204 w miejscowości Gnojno”.

1.2. Zakres stosowania Specyfikacji Technicznej

Specyfikacje Techniczne stanowią część Dokumentacji Przetargowej i należy je stosować w zleceniu i realizacji Robót opisanych w podpunkcie 1.1.

1.3. Zakres Robót objętych Specyfikacją Techniczną

1.3.1. Wymagania ogólne

Ustalenia zawarte w niniejszej specyfikacji obejmują wymagania ogólne, wspólne dla robót objętych szczegółowymi specyfikacjami technicznymi.

1.3.2. Zgodność z wymaganiami

Specyfikacje Techniczne zgodne są z wymaganiami zawartymi w Rozporządzeniu Ministra Infrastruktury z dnia 2 września 2004 r. w sprawie szczegółowego zakresu i formy dokumentacji projektowej, specyfikacji technicznych wykonania i odbioru robót budowlanych oraz programu funkcjonalno-użytkowego” (Dz. U. Nr 202, poz. 2072 wraz z późn. zm.).

1.4. Określenia podstawowe

Użyte w Specyfikacjach Technicznych wymienione poniżej określenia należy rozumieć w każdym przypadku następująco:

- 1.4.1. Budowla drogowa - obiekt budowlany nie będący budynkiem, stanowiący całość techniczno-użytkową (drogę) albo jego część stanowiąca odrębny element konstrukcyjny lub technologiczny (obiekt mostowy, korpus ziemny, węzeł).
 - 1.4.2. Droga - wydzielony pas terenu przeznaczony do ruchu lub postoju pojazdów oraz ruchu pieszych wraz z wszelkimi urządzeniami technicznymi związanymi z prowadzeniem i zabezpieczeniem ruchu.
 - 1.4.3. Droga tymczasowa (montażowa) - droga przygotowana specjalnie, przeznaczona do ruchu pojazdów obsługujących prowadzących i obsługujących Roboty w czasie ich wykonania, przewidziana do usunięcia po ich zakończeniu.
 - 1.4.4. Objazd tymczasowy – droga specjalnie przygotowana i odpowiednio utrzymana do przeprowadzenia ruchu publicznego na okres budowy.
 - 1.4.5. Dziennik Budowy - opatrzony pieczęcią Zamawiającego zeszyt, z ponumerowanymi stronami, służący do notowania wydarzeń zaistniałych w czasie wykonywania zadania budowlanego, rejestrowania dokonywanych odbiorów Robót, przekazywania poleceń i innej korespondencji technicznej pomiędzy Zamawiającym, Wykonawcą i Projektantem.
 - 1.4.6. Inspektor Nadzoru - osoba wyznaczona przez Zamawiającego, upoważniona do nadzorowania robót i do występowania w jego imieniu w sprawach realizacji robót.
 - 1.4.7. Kierownik budowy – osoba wyznaczona przez Wykonawcę, upoważniona do kierowania robotami i występowania w jego imieniu w sprawach realizacji Robót.
 - 1.4.8. Jezdnia - część korony drogi przeznaczona do ruchu pojazdów.
 - 1.4.9. Korona drogi - jezdnie z pobocznymi lub chodnikami, zatokami, pasami awaryjnego postoju i pasami dzielącymi jezdnie.
 - 1.4.10. Konstrukcja nawierzchni - układ warstw nawierzchni wraz ze sposobem ich połączenia.
 - 1.4.11. Korpus drogowy - nasyp lub ta część wykopu, która jest ograniczona koroną drogi i skarpami rowów.
-

- 1.4.12. Rejestr Obmiaru - akceptowany przez Inspektora Nadzoru zeszyt z ponumerowanymi stronami służący do wpisywania przez Wykonawcę obmiaru dokonywanych Robót w formie wyliczeń, szkiców i ew. dodatkowych załączników. Wpisy w Rejestrze Obmiaru podlegają potwierdzeniu przez Inspektora Nadzoru.
- 1.4.13. Laboratorium - drogowe i/lub inne laboratorium badawcze, zaakceptowane przez Zamawiającego, niezbędne do przeprowadzenia wszelkich badań i prób związanych z oceną jakości materiałów oraz Robót.
- 1.4.14. Materiały - wszelkie tworzywa niezbędne do wykonania Robót, zgodne z Dokumentacją Projektową i Specyfikacjami Technicznymi, zaakceptowane przez Inspektora Nadzoru.
- 1.4.15. Koryto – element uformowany w korpusie drogowym w celu ułożenia w nim konstrukcji nawierzchni.
- 1.4.16. Nawierzchnia - warstwa lub zespół warstw służących do przejmowania i rozkładania obciążeń od ruchu na podłoże gruntowe i zapewniających dogodne warunki dla ruchu.
 - a) Warstwa ścieralna - górna warstwa nawierzchni poddana bezpośrednio oddziaływaniu ruchu i czynników atmosferycznych.
 - b) Podbudowa – dolna część nawierzchni służąca do przenoszenia obciążeń od ruchu na podłoże. Podbudowa może się składać z podbudowy zasadniczej i podbudowy pomocniczej.
 - c) Podbudowa zasadnicza – górna część podbudowy spełniająca funkcje nośne w konstrukcji nawierzchni. Może składać się z jednej lub dwóch warstw.
 - d) Podbudowa pomocnicza – dolna część podbudowy spełniająca, obok funkcji nośnych, funkcje zabezpieczenia nawierzchni przed działaniem wody, mrozu i przenikaniem cząstek podłoża. Może zawierać warstwę mrozochronną, odsączającą lub odcinającą.
 - e) Warstwa mrozochronna – warstwa, której głównym zadaniem jest ochrona nawierzchni przed skutkami działania mrozu.
- 1.4.17. Niweleta - wysokościowe i geometryczne rozwinięcie na płaszczyźnie pionowego przekroju w osi drogi lub obiektu mostowego.
- 1.4.18. Pas drogowy - wydzielony liniami rozgraniczającymi pas terenu przeznaczony do umieszczania w nim drogi oraz drzew i krzewów. Pas drogowy może również obejmować teren przewidziany do rozbudowy drogi i budowy urządzeń chroniących ludzi i środowisko przed uciążliwościami powodowanymi przez ruch na drodze.
- 1.4.19. Pobocze - część korony drogi przeznaczona do chwilowego zatrzymywania się pojazdów, umieszczenia urządzeń bezpieczeństwa ruchu i wykorzystywana do ruchu pieszych, służąca jednocześnie do bocznego oparcia konstrukcji nawierzchni.
- 1.4.20. Polecenie Inspektora Nadzoru - wszelkie polecenia przekazane Wykonawcy przez Inspektora Nadzoru, w formie pisemnej, dotyczące sposobu realizacji Robót lub innych spraw związanych z prowadzeniem budowy.

1.5. Ogólne wymagania dotyczące Robót.

Wykonawca Robót jest odpowiedzialny za jakość ich wykonania oraz za ich zgodność z Dokumentacją Projektową, Specyfikacją Techniczną i poleceniami Inspektora Nadzoru.

1.5.1. Przekazanie Terenu Budowy.

Zamawiający w terminie określonym w umowie przekazuje Wykonawcy Teren Budowy wraz ze wszystkimi wymaganymi uzgodnieniami prawnymi i administracyjnymi, lokalizację punktów głównych trasy oraz reperów, Dziennik Budowy i Rejestr Obmiaru Robót oraz Dokumentację Projektową i komplet Specyfikacji Technicznych.

1.5.2. Dokumentacja Projektowa

Dokumentacja Projektowa zawiera rysunki, obliczenia i dokumenty zgodne z wykazem podanym w Warunkach umowy.

1.5.3. Zgodność Robót z Dokumentacją Projektową i Specyfikacją Techniczną

W przypadku rozbieżności w ustaleniach poszczególnych dokumentów obowiązuje następująca kolejność ich ważności:

- Specyfikacje Techniczne,
- Dokumentacja Projektowa.

Wykonawca nie może wykorzystywać błędów lub opuszczeń w Dokumentacji Przetargowej, a o ich wykryciu powinien natychmiast powiadomić Inspektora Nadzoru, który dokona odpowiednich zmian lub poprawek.

Przedmiar Robót stanowiący część Dokumentacji Przetargowej nie jest wiążący co do zakresu oraz ilości Robót, stanowi jedynie dokument pomocniczy służący wycenie Robót. Wykonawca sporządzając wycenę Robót ma obowiązek opierać się na Specyfikacjach Technicznych, Dokumentacji Projektowej oraz przeprowadzonej wizji Terenu Budowy.

W przypadku rozbieżności, opis wymiarów ważniejszy jest od odczytu ze skali rysunków.

Wszystkie wykonane Roboty i dostarczone materiały będą zgodne z Dokumentacją Projektową i Specyfikacją Techniczną.

Dane określone w Dokumentacji Projektowej i w Specyfikacji Technicznej będą uważane za wartości docelowe, od których dopuszczalne są odchylenia w ramach określonego przedziału tolerancji. Cechy materiałów i elementów budowli muszą być jednorodne i wykazywać bliską zgodność z określonymi wymaganiami, a rozrzuty tych cech nie mogą przekraczać dopuszczalnego przedziału tolerancji.

W przypadku, gdy materiały lub roboty nie będą w pełni zgodne z Dokumentacją Projektową lub Specyfikacją Techniczną i wpłynie to na nie zadawalającą jakość elementu budowli, to takie materiały będą niezwłocznie zastąpione innymi, a wykonane Roboty rozebrane na koszt Wykonawcy.

1.5.4. Zabezpieczenie Terenu Budowy

Wykonawca jest zobowiązany do utrzymania ruchu publicznego na Terenie Budowy, w okresie trwania realizacji robót aż do zakończenia i odbioru końcowego Robót.

W czasie wykonywania Robót Wykonawca dostarczy, zainstaluje oraz będzie obsługiwał wszystkie tymczasowe urządzenia zabezpieczające takie jak: zapory, światła ostrzegawcze, sygnały itp., zapewniając w ten sposób bezpieczeństwo pojazdów i pieszych.

Wykonawca zapewni stałe warunki widoczności w dzień i w nocy zapór i znaków, nieodzwonnych ze względów bezpieczeństwa.

Wszystkie znaki, zapory i inne urządzenia zabezpieczające będą akceptowane przez Inspektora Nadzoru. Koszt zabezpieczenia Terenu Budowy nie podlega odrębnej zapłacie i przyjmuje się, że zawiera się w kwocie Wynagrodzenia Umownego.

1.5.5. Ochrona środowiska w czasie wykonywania Robót

Wykonawca ma obowiązek znać i stosować w czasie prowadzenia Robót wszelkie przepisy dotyczące ochrony środowiska naturalnego.

W okresie trwania budowy oraz wykańczania Robót Wykonawca będzie:

- utrzymywać Teren Budowy i wykopy w stanie bez wody stojącej,
- podejmować wszelkie uzasadnione kroki mające na celu stosowanie się do przepisów i norm dotyczących ochrony środowiska na terenie i wokół Terenu Budowy oraz będzie unikać uszkodzeń lub uciążliwości dla osób lub własności społecznej i innych, a wynikających ze skażenia, hałasu lub innych przyczyn powstałych w następstwie jego sposobu działania.

Stosując się do tych wymagań będzie miał szczególny wzgląd na:

- lokalizację baz, warsztatów, magazynów, składowisk, ukopów i dróg dojazdowych,
- środki ostrożności i zabezpieczenia przed:
 - zanieczyszczeniem zbiorników i cieków wodnych pyłami lub substancjami toksycznymi,
 - zanieczyszczeniem powietrza pyłami i gazami,
 - możliwością powstania pożaru.

1.5.6. Ochrona przeciwpożarowa

Wykonawca będzie przestrzegać przepisów ochrony przeciwpożarowej oraz będzie utrzymywać sprawny sprzęt przeciwpożarowy, wymagany przez odpowiednie przepisy, na terenie baz produkcyjnych, w pomieszczeniach biurowych, mieszkalnych i magazynach a także w maszynach i pojazdach.

Materiały łatwopalne będą składowane w sposób zgodny z odpowiednimi przepisami i zabezpieczone przed dostępem osób trzecich.

Wykonawca będzie odpowiedzialny za wszelkie straty spowodowane pożarem wywołanym jako rezultat realizacji Robót albo przez personel Wykonawcy.

1.5.7. Materiały szkodliwe dla otoczenia

Materiały, które w sposób trwały są szkodliwe dla otoczenia, nie będą dopuszczone do użycia.

Nie dopuszcza się użycia materiałów wywołujących szkodliwe promieniowanie o stężeniu większym od dopuszczalnego, określonego odpowiednimi przepisami.

Wszelkie materiały odpadowe użyte do Robót będą miały świadectwa dopuszczenia, wydane przez uprawnioną jednostkę, jednoznacznie określające brak szkodliwego oddziaływania tych materiałów na środowisko.

Materiały, które są szkodliwe dla otoczenia tylko w czasie Robót, a po zakończeniu Robót ich szkodliwość zanika (np. materiały pyłaste) mogą być użyte pod warunkiem przestrzegania wymagań technologicznych ich wbudowania. Jeżeli wymagają tego odpowiednie przepisy Zamawiający powinien otrzymać zgodę na użycie tych materiałów od właściwych organów administracji państwowej.

Jeżeli Wykonawca użył materiałów szkodliwych dla otoczenia zgodnie ze Specyfikacjami, a ich użycie spowodowało jakiegokolwiek zagrożenie środowiska, to konsekwencje tego ponosi Zamawiający.

1.5.8. Ochrona własności publicznej i prywatnej

Wykonawca odpowiada za ochronę instalacji na powierzchni ziemi i za urządzenia podziemne, takie jak rurociągi, kable itp. oraz uzyska od odpowiednich władz będących właścicielami tych urządzeń potwierdzenie informacji dostarczonych mu przez Zamawiającego w ramach planu ich lokalizacji. Wykonawca zapewni właściwe oznaczenie i zabezpieczenie przed uszkodzeniem tych instalacji i urządzeń w czasie trwania budowy.

Wykonawca zobowiązany jest umieścić w swoim harmonogramie rezerwę czasową dla wszelkiego rodzaju Robót, które mają być wykonane w zakresie przełożenia instalacji i urządzeń podziemnych na Terenie Budowy i powiadomić Inspektora Nadzoru oraz władze lokalne o zamiarze rozpoczęcia Robót. O fakcie przypadkowego uszkodzenia tych instalacji Wykonawca bezzwłocznie powiadomi Inspektora Nadzoru i zainteresowane władze oraz będzie z nimi współpracował dostarczając wszelkiej pomocy potrzebnej przy dokonywaniu napraw. Wykonawca będzie odpowiadać za wszelkie spowodowane przez jego działania uszkodzenia instalacji na powierzchni ziemi i urządzeń podziemnych wykazanych w dokumentach dostarczonych mu przez Zamawiającego.

1.5.9. Ograniczenie obciążeń osi pojazdów

Wykonawca stosować się będzie do ustawowych ograniczeń obciążenia na oś przy transporcie materiałów i wyposażenia na i z terenu Robót. Uzyska on wszelkie niezbędne zezwolenia od władz co do przewozu nietypowych wagowo ładunków i w sposób ciągły będzie o każdym takim przewozie powiadamiał Inspektora Nadzoru. Pojazdy i ładunki powodujące nadmierne obciążenie osiowe nie będą dopuszczone na świeżo ukończony fragment budowy w obrębie Terenu Budowy i Wykonawca będzie odpowiadał za naprawę wszelkich Robót w ten sposób uszkodzonych, zgodnie z poleceniami Inspektora Nadzoru.

1.5.10. Bezpieczeństwo i higiena pracy

Podczas realizacji Robót Wykonawca będzie przestrzegać przepisów dotyczących bezpieczeństwa i higieny pracy.

W szczególności Wykonawca ma obowiązek zadbać, aby personel nie wykonywał pracy w warunkach niebezpiecznych, szkodliwych dla zdrowia oraz nie spełniających odpowiednich wymagań sanitarnych.

Wykonawca zapewni i będzie utrzymywał wszelkie urządzenia zabezpieczające, socjalne oraz sprzęt i odpowiednią odzież dla ochrony życia i zdrowia osób zatrudnionych na budowie oraz dla zapewnienia bezpieczeństwa publicznego.

Uznaje się, że wszelkie koszty związane z wypełnieniem wymagań określonych powyżej nie podlegają odrębnej zapłacie i są uwzględnione w kwocie Wynagrodzenia Umownego.

1.5.11. Ochrona i utrzymanie Robót

Wykonawca będzie odpowiedzialny za ochronę Robót i za wszelkie materiały i urządzenia używane do Robót od Daty Rozpoczęcia do daty wydania potwierdzenia Zakończenia przez Inspektora Nadzoru.

Wykonawca będzie utrzymywać Roboty do czasu końcowego odbioru. Utrzymanie powinno być prowadzone w taki sposób, aby budowla drogowa lub jej elementy były w zadowalającym stanie przez cały czas, do momentu odbioru końcowego.

Jeśli Wykonawca w jakimkolwiek czasie zaniedba utrzymanie, to na polecenie Inspektora Nadzoru powinien rozpocząć Roboty utrzymaniowe nie później niż w 24 godziny po otrzymaniu tego polecenia.

1.5.12. Stosowanie się do prawa i innych przepisów

Wykonawca zobowiązany jest znać wszystkie przepisy wydane przez władze centralne i miejscowe oraz inne przepisy i wytyczne, które są w jakikolwiek sposób związane z Robotami i będzie w pełni odpowiedzialny za przestrzeganie tych praw, przepisów i wytycznych podczas prowadzenia Robót.

Wykonawca będzie przestrzegać praw patentowych i będzie w pełni odpowiedzialny za wypełnienie wszelkich wymagań prawnych odnośnie wykorzystania opatentowanych urządzeń lub metod i w sposób ciągły będzie informować Inspektora Nadzoru o swoich działaniach, przedstawiając kopie zezwoleń i inne odnośne dokumenty.

1.5.13. Wykopaliska

Wszelkie wykopaliska, monety, przedmioty wartościowe, budowle oraz inne pozostałości o znaczeniu geologicznym lub archeologicznym odkryte na terenie budowy będą uważane za własność Zamawiającego. Wykonawca zobowiązany jest powiadomić Inspektora Nadzoru oraz odpowiednie instytucje i postępować zgodnie z ich poleceniami. Jeżeli w wyniku tych poleceń Wykonawca poniesie koszty i/lub wystąpią opóźnienia w robotach, Zamawiający może dokonać wydłużenia czasu wykonania robót i/lub zwiększenia kwoty Wynagrodzenia Umownego.

2. MATERIAŁY

2.1. Źródła uzyskania materiałów

Co najmniej na dwa tygodnie przed zaplanowanym wykorzystaniem jakichkolwiek materiałów przeznaczonych do Robót Wykonawca przedstawi szczegółowe informacje dotyczące proponowanego źródła wytwarzania, zamawiania lub wydobywania tych materiałów i odpowiednie świadectwa badań laboratoryjnych oraz próbki do zatwierdzenia przez Inspektora Nadzoru.

Zatwierdzenie pewnych materiałów z danego źródła nie oznacza automatycznie, że wszelkie materiały z danego źródła uzyskają zatwierdzenie.

Wykonawca zobowiązany jest do prowadzenia badań w celu udokumentowania, że materiały uzyskane z dopuszczonego źródła w sposób ciągły spełniają wymagania Specyfikacji Technicznych w czasie postępu Robót.

2.2. Pozyskiwanie materiałów miejscowych

Wykonawca odpowiada za uzyskanie pozwoleń od właścicieli i odnośnych władz na pozyskanie materiałów z jakichkolwiek źródeł miejscowych włączając w to źródła wskazane przez Zamawiającego i jest zobowiązany dostarczyć Inspektorowi Nadzoru wymagane dokumenty przed rozpoczęciem eksploatacji źródła.

Wykonawca przedstawi do zatwierdzenia Inspektorowi Nadzoru dokumentację zawierającą raporty z badań terenowych i laboratoryjnych oraz proponowaną przez siebie metodę wydobywania i selekcji materiałów.

Wykonawca ponosi odpowiedzialność za spełnienie wymagań ilościowych i jakościowych materiałów z jakiegokolwiek źródła.

Wykonawca poniesie wszystkie koszty, w tym: opłaty, wynagrodzenia i jakiegokolwiek inne koszty związane z dostarczeniem materiałów do Robót.

2.3. Inspekcja wytwórni materiałów

Wytwórnie materiałów mogą być okresowo kontrolowane przez Inspektora Nadzoru w celu sprawdzenia zgodności stosowanych metod produkcyjnych z wymaganiami. Próbkę materiałów mogą być pobierane w celu sprawdzenia ich właściwości. Wynik tych kontroli będzie podstawą akceptacji określonej partii materiałów pod względem jakości.

Inspektor Nadzoru będzie miał wolny dostęp, w dowolnym czasie, do tych części wytwórni, gdzie odbywa się produkcja materiałów przeznaczonych do realizacji Robót.

2.4. Materiały nie odpowiadające wymaganiom

Materiały nie odpowiadające wymaganiom zostaną przez Wykonawcę wywiezione z Terenu Budowy, bądź złożone w miejscu wskazanym przez Inspektora Nadzoru. Jeśli Zamawiający zezwoli Wykonawcy na użycie tych materiałów do innych robót, niż te, dla których zostały zakupione, to koszt tych materiałów zostanie przewartościowany przez Inspektora Nadzoru.

Każdy rodzaj Robót, w którym znajdują się nie zbadane i nie zaakceptowane materiały, Wykonawca wykonuje na własne ryzyko, licząc się z jego nie przyjęciem i niezapłaceniem.

2.5. Przechowywanie i składowanie materiałów

Wykonawca zapewni, aby tymczasowo składowane materiały, do czasu, gdy będą one potrzebne do Robót, były zabezpieczone przed zanieczyszczeniem, zachowały swoją jakość i właściwość do Robót i były dostępne do kontroli przez Inspektora Nadzoru.

Miejsca czasowego składowania będą zlokalizowane w obrębie Terenu Budowy w miejscach uzgodnionych z Inspektorem Nadzoru lub poza Terenem Budowy w miejscach zorganizowanych przez Wykonawcę.

2.6. Wariantowe stosowanie materiałów

Jeśli Dokumentacja Projektowa lub Specyfikacja Techniczna przewidują możliwość wariantowego zastosowania rodzaju materiału w wykonywanych Robotach, Wykonawca powiadomi Inspektora Nadzoru o swoim zamiarze wyboru materiału co najmniej dwa tygodnie przed jego użyciem, albo w okresie dłuższym, jeśli będzie to wymagane dla badań prowadzonych przez Inspektora Nadzoru. Wybrany i zaakceptowany rodzaj materiału nie może być później zmieniany bez zgody Inspektora Nadzoru.

3. SPRZĘT

Wykonawca jest zobowiązany do używania jedynie takiego sprzętu, który nie będzie miał niekorzystnego wpływu na jakość wykonywanych Robót. Sprzęt używany do Robót powinien być zgodny z ofertą Wykonawcy i powinien odpowiadać pod względem typów i ilości wskazaniom zawartym w Specyfikacjach Technicznych, PZJ lub projekcie organizacji robót, zaakceptowanym przez Inspektora

Nadzoru, w przypadku braku ustaleń w takich dokumentach sprzęt powinien być uzgodniony i zaakceptowany przez Inspektora Nadzoru.

Liczba i wydajność sprzętu będzie gwarantować przeprowadzenie Robót, zgodnie z zasadami określonymi w Dokumentacji Projektowej, Specyfikacji Technicznej i wskazaniami Inspektora Nadzoru w terminie przewidzianym Umową.

Sprzęt będący własnością Wykonawcy lub wynajęty do wykonania robót ma być utrzymywany w dobrym stanie i gotowości do pracy. Będzie on zgodny z normami ochrony środowiska i przepisami dotyczącymi jego użytkowania.

Wykonawca dostarczy Kierownikowi Projektu kopie dokumentów potwierdzających dopuszczenie sprzętu do użytkowania, tam gdzie jest to wymagane przepisami.

Jeżeli Dokumentacja Projektowa lub Specyfikacja Techniczna przewidują możliwość wariantowego użycia sprzętu przy wykonywanych Robotach, Wykonawca powiadomi Inspektora Nadzoru o swoim zamiarze wyboru i uzyska jego akceptację przed użyciem sprzętu. Wybrany sprzęt, po akceptacji Inspektora Nadzoru, nie może być później zmieniany bez jego zgody.

Jakikolwiek sprzęt, maszyny, urządzenia i narzędzia nie gwarantujące zachowania warunków Kontraktu, zostaną przez Inspektora Nadzoru zdyskwalifikowane i nie dopuszczone do Robót.

4. TRANSPORT

Wykonawca jest zobowiązany do stosowania jedynie takich środków transportu, które nie wpłyną niekorzystnie na jakość wykonywanych Robót i właściwości przewożonych materiałów.

Liczba środków transportu będzie zapewniać prowadzenie Robót zgodnie z zasadami określonymi w Dokumentacji Projektowej, Specyfikacji Technicznej i wskazaniami Inspektora Nadzoru, w terminie przewidzianym Umową.

Przy ruchu na drogach publicznych pojazdy będą spełniać wymagania dotyczące przepisów ruchu drogowego w odniesieniu do dopuszczalnych obciążeń na osie pojazdów i innych parametrów technicznych. Środki transportu nie odpowiadające wskazaniom zawartym w Specyfikacjach Technicznych i Dokumentacji Projektowej na polecenie Inspektora Nadzoru będą usunięte z Terenu Budowy. Wykonawca będzie usuwać na bieżąco, na własny koszt, wszelkie zanieczyszczenia spowodowane jego pojazdami na drogach publicznych oraz dojazdach do Terenu Budowy.

5. WYKONANIE ROBÓT

Wykonawca jest odpowiedzialny za prowadzenie Robót zgodnie z Umową, oraz za jakość zastosowanych materiałów i wykonywanych Robót, za ich zgodność z Dokumentacją Projektową, wymaganiami Specyfikacji Technicznej, PZJ, projektu organizacji robót oraz poleceniami Inspektora Nadzoru.

Wykonawca ponosi odpowiedzialność za dokładne wytyczenie w planie i wyznaczenie wysokości wszystkich elementów Robót zgodnie z wymiarami i rzędnymi określonymi w Dokumentacji Projektowej lub przekazanymi na piśmie przez Inspektora Nadzoru.

Następstwa jakiegokolwiek błędu spowodowanego przez Wykonawcę w wytyczeniu i wyznaczeniu Robót zostaną, jeśli wymagać tego będzie Inspektor Nadzoru, poprawione przez Wykonawcę na własny koszt.

Sprawdzenie wytyczenia Robót lub wyznaczenia wysokości przez Inspektora Nadzoru nie zwalnia Wykonawcy od odpowiedzialności za ich dokładność.

Decyzje Inspektora Nadzoru dotyczące akceptacji lub odrzucenia materiałów i elementów Robót będą oparte na wymaganiach sformułowanych w Umowie, Dokumentacji Projektowej i w Specyfikacji Technicznej, a także w normach i wytycznych. Przy podejmowaniu decyzji Inspektor Nadzoru uwzględni wyniki badań materiałów i Robót, rozrzuty normalnie występujące przy produkcji oraz w badaniach materiałów, doświadczenia z przeszłości, wyniki badań naukowych oraz inne czynniki wpływające na rozważaną kwestię.

Polecenia Inspektora Nadzoru będą wykonywane nie później niż w czasie przez niego wyznaczonym, po ich otrzymaniu przez Wykonawcę, pod groźbą zatrzymania Robót. Skutki finansowe z tego tytułu ponosi Wykonawca.

6. KONTROLA JAKOŚCI ROBÓT

6.1. Program zapewnienia jakości (PZJ)

Do obowiązków Wykonawcy należy opracowanie i przedstawienie do zatwierdzenia przez Inspektora Nadzoru programu zapewnienia jakości, w którym przedstawi on zamierzony sposób wykonywania Robót, możliwości techniczne, kadrowe i organizacyjne gwarantujące wykonanie Robót zgodnie z Dokumentacją Projektową, Specyfikacją Techniczną oraz poleceniami i ustaleniami przekazanymi przez Inspektora Nadzoru.

Program zapewnienia jakości będzie zawierać część ogólną opisującą:

- organizację wykonania Robót, w tym terminy i sposób prowadzenia Robót,
- organizację ruchu na budowie wraz z oznakowaniem Robót,
- sposób zapewnienia bhp,
- wykaz zespołów roboczych, ich kwalifikacje i przygotowanie praktyczne,
- wykaz osób odpowiedzialnych za jakość i terminowość wykonania poszczególnych Robót,
- system (sposób i procedurę) proponowanej kontroli i sterowania jakością wykonywanych Robót,
- wyposażenie w sprzęt i urządzenia do pomiarów i kontroli (opis laboratorium własnego lub laboratorium, któremu Wykonawca zamierza zlecić prowadzenie badań),
- sposób oraz formę gromadzenia wyników badań laboratoryjnych, zapis pomiarów, nastaw mechanizmów sterujących a także wyciąganych wniosków i zastosowanych korekt w procesie technologicznym, proponowany sposób i formę przekazywania tych informacji Inspektorowi Nadzoru;

Oraz część szczegółową opisującą dla każdego asortymentu Robót:

- wykaz maszyn i urządzeń stosowanych na budowie z ich parametrami technicznymi oraz wyposażeniem w mechanizmy do sterowania i urządzenia pomiarowo-kontrolne,
- rodzaje i ilość środków transportu oraz urządzeń do magazynowania i załadunku materiałów, spoiw, lepiszczy, kruszyw itp.,
- sposób zabezpieczenia i ochrony ładunków przed utratą ich właściwości w czasie transportu,
- sposób i procedurę pomiarów i badań (rodzaj i częstotliwość, pobieranie próbek, legalizacja i sprawdzanie urządzeń, itp.) prowadzonych podczas dostaw materiałów, wytwarzania mieszanek i wykonywania poszczególnych elementów Robót,
- sposób postępowania z materiałami i Robotami nie odpowiadającymi wymaganiom.

6.2. Zasady kontroli jakości Robót

Celem kontroli Robót będzie takie sterowanie ich przygotowaniem i wykonaniem, aby osiągnąć założoną jakość Robót.

Wykonawca jest odpowiedzialny za pełną kontrolę Robót i jakości Materiałów. Wykonawca zapewni odpowiedni system kontroli, włączając personel, laboratorium, sprzęt, zaopatrzenie i wszystkie urządzenia niezbędne do pobierania próbek i badań Materiałów oraz Robót.

Przed zatwierdzeniem systemu kontroli Inspektora Nadzoru może zażądać od Wykonawcy przeprowadzenia badań w celu zademonstrowania, że poziom ich wykonywania jest zadowalający.

Wykonawca będzie przeprowadzać pomiary i badania Materiałów oraz Robót z częstotliwością zapewniającą stwierdzenie, że Roboty wykonano zgodnie z wymaganiami zawartymi w Dokumentacji Projektowej i Specyfikacji Technicznej.

Minimalne wymagania co do zakresu badań i ich częstotliwość są określone w Specyfikacjach Technicznych, normach i wytycznych. Kierownik Projektu powinien mieć dostęp do pomieszczeń laboratoryjnych, w celu ich inspekcji.

Wszystkie koszty związane z organizowaniem i prowadzeniem badań Materiałów ponosi Wykonawca.

6.3. Pobieranie próbek

Próbki będą pobierane losowo. Zaleca się stosowanie statystycznych metod pobierania próbek, opartych na zasadzie, że wszystkie jednostkowe elementy produkcji mogą być z jednakowym prawdopodobieństwem wytypowane do badań.

Inspektor Nadzoru będzie miał zapewnioną możliwość udziału w pobieraniu próbek.

Na zlecenie Inspektora Nadzoru Wykonawca będzie przeprowadzać dodatkowe badania tych materiałów, które budzą wątpliwości co do jakości, o ile kwestionowane materiały nie zostaną przez Wykonawcę usunięte lub ulepszone z własnej woli. Koszty tych dodatkowych badań pokrywa Wykonawca tylko w przypadku stwierdzenia usterek; w przeciwnym przypadku koszty te pokrywa Zamawiający.

Pojemniki do pobierania próbek będą dostarczone przez Wykonawcę i zatwierdzone przez Inspektora Nadzoru. Próbki dostarczone przez Wykonawcę do badań wykonywanych przez Inspektora Nadzoru będą odpowiednio opisane i oznakowane, w sposób zaakceptowany przez Inspektora Nadzoru.

6.4. Badania i pomiary

Wszystkie badania i pomiary będą przeprowadzone zgodnie z wymaganiami norm. W przypadku, gdy normy nie obejmują jakiegokolwiek badania wymaganego w Specyfikacji Technicznej, stosować można wytyczne krajowe, albo inne procedury, zaakceptowane przez Inspektora Nadzoru.

Przed przystąpieniem do pomiarów lub badań, Wykonawca powiadomi Inspektora Nadzoru o rodzaju, miejscu i terminie pomiaru lub badania. Po wykonaniu pomiaru lub badania, Wykonawca przedstawi na piśmie ich wyniki do akceptacji Inspektora Nadzoru.

Jeżeli wyniki dostarczonych przez Wykonawcę badań zostaną uznane przez Inspektora Nadzoru za niewiarygodne, to może żądać powtórzenia tych badań. Jeżeli wyniki się potwierdzą i spełnią wymagania Specyfikacji Technicznej to koszty tych badań ponosi Inwestor, w przeciwnym razie koszty ponosi Wykonawca.

6.5. Atesty jakości materiałów i urządzeń

Przed wykonaniem badań jakości Materiałów przez Wykonawcę, Inspektor Nadzoru może dopuścić do użycia Materiały posiadające atest producenta stwierdzający ich pełną zgodność z warunkami podanymi w Specyfikacji Technicznej.

W przypadku Materiałów, dla których atesty są wymagane przez Specyfikację Techniczną, każda partia dostarczona do Robót będzie posiadać atest określający w sposób jednoznaczny jej cechy.

Produkty przemysłowe będą posiadać atesty wydane przez producenta, poparte w razie potrzeby wynikami wykonanych przez niego badań. Kopie wyników tych badań będą dostarczone przez Wykonawcę Inspektorowi Nadzoru.

6.6. Dokumenty budowy

6.6.1. Dziennik Budowy

Dziennik Budowy jest wymaganym dokumentem prawnym obowiązującym Zamawiającego i Wykonawcę w okresie od przekazania Wykonawcy Terenu Budowy do końca okresu gwarancyjnego. Odpowiedzialność za prowadzenie Dziennika Budowy zgodnie z obowiązującymi przepisami spoczywa na Wykonawcy.

Zapisy w Dzienniku Budowy będą dokonywane na bieżąco i będą dotyczyć przebiegu Robót, stanu bezpieczeństwa ludzi i mienia oraz technicznej i gospodarczej strony budowy.

Każdy zapis w Dzienniku Budowy będzie opatrzony datą jego dokonania, podpisem osoby, która dokonała zapisu, z podaniem jej imienia i nazwiska oraz stanowiska służbowego. Zapisy będą czytelne, dokonane trwałą techniką, w porządku chronologicznym, bezpośrednio jeden pod drugim, bez przerw.

Załączone do Dziennika Budowy protokoły i inne dokumenty będą oznaczone kolejnym numerem załącznika i opatrzone datą i podpisem Wykonawcy i Inspektora Nadzoru.

Do Dziennika Budowy należy wpisywać w szczególności:

- datę przekazania Wykonawcy Terenu Budowy,
- datę przekazania przez Zamawiającego Dokumentacji Projektowej,
- uzgodnienie przez Inspektora Nadzoru programu zapewnienia jakości
- terminy rozpoczęcia i zakończenia poszczególnych elementów Robót,
- przebieg Robót, trudności i przeszkody w ich prowadzeniu, okresy i przyczyny przerw w Robotach,
- uwagi i polecenia Inspektora Nadzoru,
- daty zarządzenia wstrzymania Robót, z podaniem powodu,
- zgłoszenia i daty odbiorów Robót zanikających, ulegających zakryciu, częściowych i końcowych odbiorów Robót,
- wyjaśnienia, uwagi i propozycje Wykonawcy,
- stan pogody i temperaturę powietrza w okresie wykonywania Robót podlegających ograniczeniom lub wymaganiom szczególnym w związku z warunkami klimatycznymi,
- zgodność rzeczywistych warunków geotechnicznych z ich opisem w Dokumentacji Projektowej,
- dane dotyczące czynności geodezyjnych (pomiarowych) dokonywanych przed i w trakcie wykonywania Robót,
- dane dotyczące sposobu wykonywania zabezpieczenia Robót,
- dane dotyczące jakości materiałów, pobierania próbek oraz wyniki przeprowadzonych badań z podaniem, kto je przeprowadzał,
- wyniki prób poszczególnych elementów budowli z podaniem, kto je przeprowadzał,
- inne istotne informacje o przebiegu Robót.

Propozycje, uwagi i wyjaśnienia Wykonawcy, wpisane do Dziennika Budowy będą przedłożone Inspektorowi Nadzoru do ustosunkowania się.

Decyzje Inspektora Nadzoru wpisane do Dziennika Budowy Wykonawca podpisuje z zaznaczeniem ich przyjęcia lub zajęciem stanowiska.

Wpis projektanta do Dziennika Budowy obliguje Inspektora Nadzoru do ustosunkowania się. Projektant nie jest stroną Umowy i nie ma uprawnień do wydawania poleceń Wykonawcy Robót.

6.6.2. Rejestr Obmiaru

Rejestr Obmiaru stanowi dokument pozwalający na rozliczenie faktycznego postępu każdego z elementów Robót. Obmiary wykonanych Robót przeprowadza się w sposób ciągły w jednostkach przyjętych w Przedmiarze Robót i wpisuje do Rejestru Obmiaru.

6.6.3. Dokumenty laboratoryjne

Dzienniki laboratoryjne, atesty materiałów, orzeczenia o jakości materiałów, recepty robocze i kontrolne wyniki badań Wykonawcy będą gromadzone w formie uzgodnionej w programie zapewnienia jakości. Dokumenty te stanowią załączniki do odbioru Robót. Winny być udostępnione na każde życzenie Inspektora Nadzoru.

6.6.4. Pozostałe dokumenty budowy

Do dokumentów budowy zalicza się, oprócz w/w, następujące dokumenty:

- pozwolenie na budowę,
 - protokoły przekazania Terenu Budowy,
 - umowy cywilno-prawne z osobami trzecimi i inne umowy cywilno-prawne,
 - protokoły z odbioru Robót,
 - protokoły z narad i ustaleń,
 - korespondencję na budowie.
-

Dokumenty budowy będą przechowywane przez Wykonawcę na Terenie Budowy w miejscu odpowiednio zabezpieczonym.

Zaginięcie któregoś z dokumentów budowy spowoduje jego natychmiastowe odtworzenie w formie przewidzianej prawem.

Wszelkie dokumenty budowy będą zawsze dostępne dla Inspektora Nadzoru i przedstawiane do wglądu na życzenie Zamawiającego.

7. OBMIAR ROBÓT

7.1. Ogólne zasady obmiaru Robót

Obmiar Robót będzie określać faktyczny zakres wykonywanych Robót zgodnie z Dokumentacją Projektową i Specyfikacją Techniczną, w jednostkach ustalonych w Przedmiarze Robót.

Obmiaru Robót dokonuje Wykonawca po pisemnym powiadomieniu Inspektora Nadzoru o zakresie obmierzanych Robót i terminie obmiaru, co najmniej na 2 dni przed tym terminem.

Wyniki obmiaru będą wpisane do Rejestru Obmiaru.

Jakikolwiek błąd lub przeoczenie (opuszczenie) w ilościach podanych w Przedmiarze Robót lub gdzie indziej w Specyfikacjach Technicznych nie zwalnia Wykonawcy od obowiązku ukończenia wszystkich Robót. Błędne dane zostaną poprawione wg instrukcji Inspektora Nadzoru na piśmie.

7.2. Zasady określania ilości Robót i materiałów

Długości i odległości pomiędzy wyszczególnionymi punktami skrajnymi będą obmierzone poziomo wzdłuż linii osiowej.

Jeśli Specyfikacje Techniczne właściwe dla danych Robót nie wymagają tego inaczej, objętości będą wyliczone w metrach sześciennych jako długość pomnożona przez średni przekrój poprzeczny.

Ilości, które mają być obmierzone wagowo, będą ważone w tonach lub kilogramach zgodnie z wymaganiami Specyfikacji Technicznych.

Powierzchnie będą obliczane na podstawie pomiaru odległości wzdłuż osi bądź też krawędzi elementu oraz jego szerokości. W przypadkach powierzchni nieregularnych należy je podzielić na mniejsze powierzchnie regularne, obliczyć powierzchnie cząstkowe i zsumować.

7.3. Urządzenia i sprzęt pomiarowy

Wszystkie urządzenia i sprzęt pomiarowy, stosowany w czasie obmiaru Robót będą zaakceptowane przez Inspektora Nadzoru.

Urządzenia i sprzęt pomiarowy zostaną dostarczone przez Wykonawcę. Jeżeli urządzenia te lub sprzęt wymagają badań atestujących to Wykonawca będzie posiadać ważne świadectwa legalizacji.

Wszystkie urządzenia pomiarowe będą przez Wykonawcę utrzymywane w dobrym stanie, w całym okresie trwania Robót.

7.4. Czas przeprowadzenia obmiaru

Obmiary przeprowadzone zostaną przed częściowym lub końcowym odbiorem Robót, a także w przypadku występowania dłuższej przerwy w Robotach i zmiany Wykonawcy Robót.

Obmiar Robót zanikających przeprowadza się w czasie ich wykonywania.

Obmiar Robót podlegających zakryciu przeprowadza się przed ich zakryciem.

Roboty pomiarowe do obmiaru oraz nieodzowne obliczenia będą wykonane w sposób zrozumiały i jednoznaczny.

8. ODBIÓR ROBÓT

8.1. Rodzaje odbiorów Robót

W zależności od ustaleń odpowiednich Specyfikacji Technicznych, Roboty podlegają następującym etapom odbioru, dokonywanym przez Inspektora Nadzoru przy udziale Wykonawcy:

- odbiorowi Robót zanikających i ulegających zakryciu,
-

- odbiorowi częściowemu,
- odbiorowi ostatecznemu,
- odbiorowi pogwarancyjnemu.

8.2. Odbiór Robót zanikających i ulegających zakryciu

Odbiór Robót zanikających i ulegających zakryciu polega na finalnej ocenie ilości i jakości wykonywanych Robót, które w dalszym procesie realizacji ulegną zakryciu.

Odbiór Robót zanikających i ulegających zakryciu będzie dokonany w czasie umożliwiającym wykonanie ewentualnych korekt i poprawek bez hamowania ogólnego postępu Robót.

Odbioru Robót dokonuje Inspektor Nadzoru.

Gotowość danej części Robót do odbioru zgłasza Wykonawca wpisem do Dziennika Budowy i jednoczesnym powiadomieniem Inspektora Nadzoru. Odbiór będzie przeprowadzony niezwłocznie, nie później jednak niż w ciągu 2 dni od daty zgłoszenia wpisem do Dziennika Budowy i powiadomienia o tym fakcie Inspektora Nadzoru.

Jakość i ilość Robót ulegających zakryciu ocenia Inspektor Nadzoru na podstawie dokumentów zawierających komplet wyników badań laboratoryjnych i w oparciu o przeprowadzone pomiary, w konfrontacji z Dokumentacją Projektową, Specyfikacją Techniczną i uprzednimi ustaleniami.

8.3. Odbiór częściowy Robót

Odbiór częściowy polega na ocenie ilości i jakości wykonanych części Robót. Odbioru częściowego Robót dokonuje się wg zasad jak przy odbiorze ostatecznym Robót.

8.4. Odbiór ostateczny Robót

8.4.1. Zasady odbioru ostatecznego Robót

Odbiór ostateczny polega na finalnej ocenie rzeczywistego wykonania robót w odniesieniu do ich ilości, jakości i wartości.

Całkowite zakończenie robót oraz gotowość do odbioru ostatecznego będzie stwierdzona przez Wykonawcę wpisem do dziennika budowy z bezzwłocznym powiadomieniem na piśmie o tym fakcie Inspektora Nadzoru.

Odbiór ostateczny Robót nastąpi w terminie ustalonym w dokumentach Umowy, licząc od dnia potwierdzenia przez Inspektora Nadzoru zakończenia robót i przyjęcia dokumentów, o których mowa w punkcie 8.4.2.

Odbioru ostatecznego Robót dokona komisja wyznaczona przez Zamawiającego w obecności Inspektora Nadzoru i Wykonawcy. Komisja odbierająca roboty dokona ich oceny jakościowej na podstawie przedłożonych dokumentów, wyników badań i pomiarów, ocenie wizualnej oraz zgodności wykonania robót z Dokumentacją Projektową i Specyfikacją Techniczną.

W toku odbioru ostatecznego robót komisja zapozna się z realizacją ustaleń przyjętych w trakcie odbiorów robót zanikających i ulegających zakryciu, zwłaszcza w zakresie wykonania robót uzupełniających i robót poprawkowych.

W przypadkach niewykonania wyznaczonych Robót poprawkowych, Robót uzupełniających lub Robót wykończeniowych, komisja przerwie swoje czynności i ustali nowy termin odbioru ostatecznego Robót.

W przypadku stwierdzenia przez komisję, że jakość wykonywanych robót w poszczególnych asortymentach nieznacznie odbiega od wymaganej Dokumentacją Projektową i Specyfikacją Techniczną z uwzględnieniem tolerancji i nie ma większego wpływu na cechy eksploatacyjne obiektu i bezpieczeństwo ruchu, komisja dokona potrąceń, oceniając pomniejszoną wartość wykonywanych Robót w stosunku do wymagań przyjętych w dokumentach Umowy.

8.4.2. Dokumenty do odbioru ostatecznego

Podstawowym dokumentem do dokonania odbioru ostatecznego robót jest protokół odbioru ostatecznego robót sporządzony wg wzoru ustalonego przez Zamawiającego.

Do odbioru ostatecznego Wykonawca jest zobowiązany przygotować następujące dokumenty:

- szczegółowe Specyfikacje Techniczne (podstawowe z dokumentów Umowy oraz ew. uzupełniające lub zamienne),
- recepty i ustalenia technologiczne,
- Dzienniki Budowy i Rejestry Obmiarów (oryginały),
- wyniki pomiarów kontrolnych oraz badań i oznaczeń laboratoryjnych, zgodne ze Specyfikacją Techniczną i ew. PZJ,
- deklaracje zgodności lub certyfikaty zgodności wbudowanych materiałów zgodnie ze Specyfikacją Techniczną i ew. PZJ,

W przypadku, gdy według komisji, Roboty pod względem przygotowania dokumentacyjnego nie będą gotowe do odbioru ostatecznego, komisja w porozumieniu z Wykonawcą wyznaczy ponowny termin odbioru ostatecznego Robót.

Wszystkie zarządzone przez komisję roboty poprawkowe lub uzupełniające będą zestawione wg wzoru ustalonego przez Zamawiającego.

Termin wykonania robót poprawkowych i robót uzupełniających wyznaczy komisja.

8.5. Odbiór pogwarancyjny

Odbiór pogwarancyjny polega na ocenie wykonanych Robót związanych z usunięciem wad stwierdzonych przy odbiorze ostatecznym i zaistniałych w okresie gwarancyjnym.

Odbiór pogwarancyjny będzie dokonany na podstawie oceny wizualnej obiektu z uwzględnieniem zasad opisanych w punkcie 8.4 „Odbiór ostateczny Robót”.

9. PODSTAWA PŁATNOŚCI

9.1. Ustalenia ogólne

Podstawą płatności jest cena jednostkowa, skalkulowana przez Wykonawcę za jednostkę obmiarową ustaloną dla danej pozycji Przedmiaru Robót.

Cena jednostkowa pozycji będzie uwzględniać wszystkie czynności, wymagania i badania składające się na jej wykonanie, określone dla tej Roboty w pkt. 9 Specyfikacji Technicznej i w Dokumentacji Projektowej.

Cena jednostkowa będzie obejmować:

- robocizną bezpośrednią,
- wartość zużytych materiałów wraz z kosztami ich zakupu,
- wartość pracy sprzętu wraz z kosztami jednorazowymi (sprowadzenie sprzętu na Teren Budowy oraz z powrotem, montaż i demontaż na stanowisku pracy),
- koszty pośrednie, w skład których wchodzi: płace personelu i kierownictwa budowy, pracowników nadzoru i laboratorium, koszty urządzenia i eksploatacji zaplecza budowy (w tym doprowadzenie energii i wody, budowa dróg dojazdowych itp.), koszty dotyczące oznakowania Robót, wydatki dotyczące bhp, usługi obce na rzecz budowy, opłaty za dzierżawę placów i bocznic, ekspertyzy dotyczące wykonanych Robót, ubezpieczenia oraz koszty zarządu przedsiębiorstwa Wykonawcy,
- zysk kalkulacyjny zawierający ewentualne ryzyko Wykonawcy z tytułu innych wydatków mogących wystąpić w czasie realizacji Robót i w okresie gwarancyjnym,
- podatki obliczane zgodnie z obowiązującymi przepisami.

Do cen jednostkowych nie należy wliczać podatku VAT.

Cena jednostkowa zaproponowana przez Wykonawcę za daną pozycję w Przedmiarze Robót jest ostateczna i wyklucza możliwość żądania dodatkowej zapłaty za wykonanie Robót objętych tą pozycją przedmiarową.

9.2. Warunki umowy i wymagania ogólne DM.00.00.00

Koszt dostosowania się do wymagań warunków Umowy i wymagań ogólnych zawartych w DM.00.00.00 obejmuje wszystkie warunki określone w ww. dokumentach, a nie wyszczególnione w Przedmiarze Robót i powinien być uwzględniony w Wynagrodzeniu Umownym.

9.3. Objazdy, przejazdy i organizacja ruchu

Koszt wybudowania objazdów/przejazdów i urządzeń organizacji ruchu obejmuje:

- w przypadku zmian wprowadzonych do otrzymanego projektu organizacji ruchu na czas prowadzonych Robót - opracowanie oraz uzgodnienie z Zamawiającym i odpowiednimi instytucjami nowego projektu organizacji ruchu na czas trwania Robót, wraz z dostarczeniem kopii projektu Zamawiającemu i wprowadzaniem dalszych zmian i uzgodnień wynikających z postępu Robót,
- ustawienie tymczasowego oznakowania i oświetlenia zgodnie z wymaganiami bezpieczeństwa ruchu,
- opłaty/dzierżawy terenu,
- przygotowanie terenu,
- konstrukcję tymczasowej nawierzchni, ramp, chodników, krawężników, barier, oznakowań i drenażu,
- tymczasową przebudowę urządzeń obcych.

Koszt utrzymania objazdów/przejazdów i organizacji ruchu obejmuje:

- oczyszczanie, przestawienie, przykrycie i usunięcie tymczasowych oznakowań pionowych, poziomych, barier i świateł,
- utrzymanie płynności ruchu publicznego.

Koszt likwidacji objazdów/przejazdów i organizacji ruchu obejmuje:

- usunięcie wbudowanych Materiałów i oznakowania,
- doprowadzenie Terenu budowy do stanu pierwotnego.

10. PRZEPISY ZWIĄZANE

Ustawa z dnia 7 lipca 1994r. - Prawo budowlane (Dz. U. Nr 89, poz. 414 wraz z późn. zm.).

Rozporządzenie Ministra Infrastruktury z dnia 26 czerwca 2002r. w sprawie dziennika budowy, montażu i rozbiórki, tablicy informacyjnej oraz ogłoszenia zawierającego dane dotyczące bezpieczeństwa pracy i ochrony zdrowia (Dz. 108, poz. 953 wraz z późn. zm.).

Ustawa z dnia 21 marca 1985r. o drogach publicznych (Dz. U. z 2007, Nr 19, poz. 115 wraz z późn. zm.).

Rozporządzenie MTiGM z dnia 2 marca 1999 r. w sprawie warunków technicznych, jakim powinny odpowiadać drogi publiczne i ich usytuowanie (Dz. U. Nr 43, poz. 430 wraz z późn. zm.).

Rozporządzenie Ministra Infrastruktury z dnia 2 września 2004 r. w sprawie szczegółowego zakresu i formy dokumentacji projektowej, specyfikacji technicznych wykonania i odbioru robót budowlanych oraz programu funkcjonalno-użytkowego (Dz. U. Nr 202, poz. 2072 wraz z późn. zm.).

D.01.01.01. WYZNACZENIE TRASY I PUNKTÓW WYSOKOŚCIOWYCH

1. WSTEP

1.1. Przedmiot STWiORB

Przedmiotem niniejszej STWiORB są wymagania dotyczące wykonania i odbioru Robót związanych z odtworzeniem osi trasy oraz wyznaczeniem punktów wysokościowych dla zadania określonego w DM.00.00.00. „Wymagania ogólne” pkt. 1.1.

1.2. Zakres stosowania STWiORB

STWiORB jest stosowana jako Dokument Przetargowy i Kontraktowy przy zlecaniu i realizacji Robót wymienionych w p. 1.1.

1.3. Zakres Robót objętych STWiORB

Ustalenia zawarte w niniejszej STWiORB stanowią wymagania dotyczące Robót związanych z odtworzeniem w terenie przebiegu trasy drogowej w terenie płaskim zgodnie z Dokumentacją i obejmują:

- sprawdzenie wyznaczenia sytuacyjnego i wysokościowego punktów głównych osi trasy i punktów wysokościowych,
- uzupełnienie osi trasy dodatkowymi punktami (wyznaczenie osi),
- wyznaczenie dodatkowych punktów wysokościowych (reperów roboczych),
- wyznaczenie przekrojów poprzecznych,
- zastabilizowanie punktów w sposób trwały, ochrona ich przed zniszczeniem oraz oznakowanie w sposób ułatwiający odzyskanie i ewentualne odtworzenie.

1.4. Określenie podstawowe

1.4.1. Punkty główne trasy - Punkty załamania osi trasy, punkty kierunkowe oraz początkowy i końcowy punkt trasy.

Pozostałe określenia - są zgodne z obowiązującymi, odpowiednimi polskimi normami, wytycznymi i określeniami podanymi w Specyfikacji DM.00.00.00. Wymagania ogólne.

1.5. Ogólne wymagania dotyczące Robót

Ogólne wymagania dotyczące Robót podano w DM.00.00.00. "Wymagania ogólne" pkt 1.5.

2. MATERIAŁY

2.1. Ogólne zasady dotyczące materiałów

Ogólne zasady dotyczące materiałów podano w DM.00.00.00. "Wymagania ogólne" pkt. 2.

2.2. Rodzaje materiałów

Do utrwalenia punktów głównych trasy i reperów roboczych należy stosować pale drewniane z gwoździem lub trzpienie stalowe (stabilizacja punktów w istniejącej nawierzchni), słupki betonowe albo rury metalowe o długości około 0.50 m. Pale drewniane umieszczone w sąsiedztwie punktów załamania trasy w czasie ich stabilizacji powinny mieć średnicę 0.15-0.20 m i długości 1.5-1.7 m.

Do stabilizacji pozostałych punktów należy stosować paliki drewniane średnicy od 0,05 do 0,08 m i długości około 0,30 m, a dla punktów utrwalanych w istniejącej nawierzchni bolce stalowe średnicy 5 mm i długości od 0,04 do 0,05 m.

„Świadki” powinny mieć długość około 0,50 m i przekrój prostokątny.

3. SPRZĘT

3.1. Ogólne zasady dotyczące sprzętu

Ogólne zasady dotyczące sprzętu podano w STWiORB DM.00.00.00. "Wymagania ogólne" pkt. 3.

3.2. Rodzaje sprzętu

Do wykonania robót konieczny jest sprzęt geodezyjny taki jak:

- teodolity lub tachimetry,
- niwelatory,
- dalmierze,
- tyczki,
- łąty
- taśmy stalowe i parciane.

Sprzęt stosowany do odtworzenia trasy i punktów głównych powinien gwarantować uzyskanie wymaganej dokładności pomiaru.

4. TRANSPORTU

4.1. Ogólne zasady dotyczące transportu

Ogólne zasady dotyczące transportu podano w STWiORB DM.00.00.00. "Wymagania ogólne" pkt. 4.

4.2. Sposoby transportu

Transport sprzętu geodezyjnego oraz materiałów potrzebnych do stabilizacji osi trasy i wyznaczenia zakresu Robót może odbywać się dowolnymi środkami transportowymi.

5. WYKONANIE ROBÓT

5.1. Ogólne zasady wykonania Robót

Ogólne zasady wykonania Robót podano w STWiORB DM.00.00.00. "Wymagania ogólne" pkt. 5.

5.2. Podstawowe zasady prowadzenia Robót

Prace pomiarowe powinny być wykonane zgodnie z obowiązującymi Instrukcjami GUGiK. Prace pomiarowe powinny być wykonane przez osoby posiadające odpowiednie kwalifikacje i uprawnienia. Wykonawca powinien natychmiast poinformować Inspektora Nadzoru o jakichkolwiek błędach wykrytych w wytyczeniu punktów głównych trasy. Wykonawca powinien sprawdzić czy rzędne terenu określone w dokumentacji projektowej są zgodne z rzeczywistymi rzędnymi terenu. Jeśli Wykonawca stwierdzi, że rzeczywiste rzędne terenu istotnie różnią się od rzędnych określonych w dokumentacji projektowej to powinien powiadomić o tym Inspektora Nadzoru i Projektanta. Ukształtowanie terenu w takim rejonie nie powinno być zmieniane przed podjęciem odpowiedniej decyzji przez Inspektora Nadzoru i Projektanta.

Punkty wierzchołkowe, punkty główne trasy i punkty pośrednie osi trasy muszą być zaopatrzone w oznaczenia określające w sposób wyraźny i jednoznaczny charakterystykę i położenie tych punktów. Forma i wzór tych oznaczeń powinny być zaakceptowane przez Inspektora Nadzoru.

Wykonawca jest odpowiedzialny za ochronę wszystkich punktów pomiarowych i ich oznaczeń w czasie trwania Robót. Jeżeli znaki pomiarowe przekazane przez Zamawiającego zostaną zniszczone przez Wykonawcę świadomie lub wskutek zaniedbania, a ich odtworzenie jest konieczne do dalszego prowadzenia Robót, to zostaną one odtworzone na koszt Wykonawcy. Wszystkie pozostałe prace pomiarowe konieczne dla prawidłowej realizacji Robót należą do obowiązków Wykonawcy.

5.3. Sprawdzenie wyznaczenia punktów głównych osi trasy

Punkty wierzchołkowe trasy i inne punkty główne do tyczenia powinny być zastabilizowane w sposób trwały, przy użyciu pali drewnianych lub trzpieni stalowych a także dowiązane do punktów pomocniczych, położonych poza granicą robót ziemnych. Maksymalna odległość pomiędzy punktami głównymi na odcinkach prostych nie może przekraczać 500 m.

Wykonawca powinien założyć robocze punkty wysokościowe (repery robocze) wzdłuż osi trasy drogowej, a także przy każdym obiekcie inżynierskim.

Maksymalna odległość pomiędzy reperami roboczymi wzdłuż trasy drogowej w terenie płaskim powinna wynosić 500 m, natomiast w terenie falistym i górskim powinna być odpowiednio zmniejszona, zależnie od jego konfiguracji.

Reper roboczy należy założyć poza granicami robót związanych z wykonaniem trasy drogowej i obiektów towarzyszących. Jako repery robocze można wykorzystać punkty stałe na stabilnych, istniejących budowlach wzdłuż trasy drogowej.

Rzędne repera należy określić z dokładnością do 0.4 cm/km stosując niwelację podwójną w nawiązaniu do reperów państwowych.

Repery robocze powinny być wyposażone w dodatkowe oznaczenia, zawierające wyraźne i jednoznaczne określenie nazwy repera i jego rzędnej.

5.4. Odtworzenie osi trasy

Tyczenie osi trasy należy wykonać w oparciu o dokumentację projektową oraz inne dane geodezyjne przekazane przez Powiatowy Ośrodek Geodezji i Kartografii.

Oś trasy powinna być wyznaczona w punktach głównych i w punktach pośrednich w odległości zależnej od charakterystyki terenu i ukształtowania trasy.

Dopuszczalne odchylenie sytuacyjne wytyczonej osi trasy w stosunku do dokumentacji projektowej nie może być większe niż 5 cm. Rzędne punktów osi trasy należy wyznaczyć z dokładnością do 1 cm w stosunku do rzędnych określonych w dokumentacji projektowej.

Do utrwalenia osi trasy w terenie należy użyć odpowiednich pali drewnianych lub trzpieni stalowych, których usunięcie dopuszczalne jest wówczas, gdy Wykonawca robót zastąpi je odpowiednimi palami po obu stronach osi, umieszczonymi poza granicą robót.

5.5. Wyznaczenie przekrojów poprzecznych

Wyznaczenie przekrojów poprzecznych obejmuje:

- wyznaczenie krawędzi jezdni i pobocza,
- wyznaczenie krawędzi wykopów i nasypów na powierzchni terenu (określenie granicy robót ziemnych)
- wyznaczenie w czasie trwania robót ziemnych zarysu (konturów) wykopów i nasypów w przekrojach poprzecznych (tzw. profilowanie przekrojów poprzecznych)

i powinno być wykonane zgodnie z dokumentacją projektową oraz w miejscach wymagających uzupełnienia dla poprawnego przeprowadzenia robót zaakceptowanych przez Inspektora Nadzoru.

Do wyznaczenia krawędzi jezdni należy stosować szpilki stalowe, a do wyznaczenia poboczy paliki drewniane.

Do wyznaczenia krawędzi wykopów i nasypów należy stosować dobrze widoczne paliki lub wiechy.

Wiechy należy stosować w przypadku nasypów o wysokości przekraczającej 1 metr oraz wykopów głębszych niż 1 metr. Odległość między palikami lub wiechami należy dostosować do ukształtowania terenu oraz geometrii trasy drogowej. Odległość ta co najmniej powinna odpowiadać odstępowi kolejnych przekrojów poprzecznych.

Profilowanie przekrojów poprzecznych musi umożliwiać wykonanie nasypów i wykopów o kształcie zgodnym z dokumentacją projektową.

6. KONTROLA JAKOŚCI ROBÓT

6.1. Ogólne zasady kontroli jakości Robót

Ogólne zasady kontroli jakości Robót podano w STWiORB DM.00.00.00. "Wymagania ogólne" pkt 6.

6.2. Zasady kontroli jakości Robót

Kontrolę jakości prac pomiarowych związanych z odtworzeniem trasy i punktów wysokościowych należy prowadzić według ogólnych zasad określonych w instrukcjach i wytycznych GUGiK.

7. OBMIAR ROBÓT

7.1. Ogólne zasady dotyczące obmiaru Robót

Ogólne zasady dotyczące obmiaru Robót podano w DM.00.00.00. "Wymagania ogólne" pkt. 7.

7.2. Jednostka obmiaru

Jednostką obmiarową Robót związanych z odtworzeniem trasy w terenie jest kilometr [km], zaś dla elementów powierzchniowych hektar [ha].

8. ODBIÓR ROBÓT

8.1. Ogólne zasady odbioru Robót

Ogólne zasady odbioru Robót podano w STWiORB DM.00.00.00. "Wymagania ogólne" pkt. 8.

8.2. Odbiór Robót

Odbiór Robót następuje na podstawie szkiców i dzienników pomiarów geodezyjnych lub protokołu z kontroli geodezyjnej, które Wykonawca przedkłada Inspektorowi Nadzoru.

9. PODSTAWA PŁATNOŚCI

9.1. Ogólne ustalenia dotyczące podstaw płatności

Ogólne ustalenia dotyczące podstaw płatności podano w STWiORB DM.00.00.00. "Wymagania ogólne" pkt 9.

9.2. Cena jednostki obmiarowej

Cena 1 kilometra [km] wykonanych Robót obejmuje:

- sprawdzenie wyznaczenia punktów głównych osi trasy,
- uzupełnienie osi trasy dodatkowymi punktami,
- wyznaczenie reperów roboczych,
- wyznaczenie przekrojów poprzecznych z ewentualnym wytyczeniem dodatkowych przekrojów,
- wykonanie pomiarów bieżących w miarę postępu robót, zgodnie z dokumentacją projektową,
- zastabilizowanie punktów w sposób trwały, ochrona ich przed zniszczeniem i oznakowanie ułatwiające odszukanie i ewentualne odtworzenie

10. PRZEPISY ZWIĄZANE

1. Instrukcja techniczna 0-1. Ogólne zasady wykonywania prac geodezyjnych.
 2. Instrukcja techniczna G-1. Geodezyjna osnowa pozioma. GUGiK, 1978.
 3. Instrukcja techniczna G-2. Wysokościowa osnowa geodezyjna, GUGiK 1983.
 4. Instrukcja techniczna G-3. Geodezyjna obsługa inwestycji, Główny Urząd Geodezji i Kartografii, Warszawa 1979.
 5. Wytyczne techniczne G-3.1. Osnowy realizacyjne, GUGiK, 1983.
 6. Wytyczne techniczne G-3.2. Pomiary realizacyjne, GUGiK, 1983.
 7. Instrukcja techniczna G-4. Pomiary sytuacyjne i wysokościowe, GUGiK, 1979.
 8. Instrukcja techniczna G-7. Geodezyjna inwentaryzacja sieci uzbrojenia terenu, GUGiK
 9. Ustawa z dnia 17 maja 1989r. Prawo geodezyjne i kartograficzne (Dz. U. Nr 30, poz. 163 z późniejszymi zmianami).
 10. PN-N-02251 Geodezja. Osnowy geodezyjne. Terminologia.
 11. PN-N-99310 Geodezja. Pomiary realizacyjne. Nazwy i określenia.
-

D.02.01.01. WYKONANIE WYKOPÓW W GRUNTACH NIESKALISTYCH

1. WSTEP

1.1. Przedmiot STWiORB

Przedmiotem niniejszej STWiORB są wymagania dotyczące wykonania i odbioru Robót związanych z wykonaniem wykopów w gruntach nieskalistych dla zadania określonego w DM.00.00.00. „Wymagania ogólne” pkt. 1.1.

1.2. Zakres stosowania STWiORB

STWiORB jest stosowana jako Dokument Przetargowy przy zlecaniu i realizacji Robót wymienionych w p. 1.1.

1.3. Zakres Robót ujętych w STWiORB

Ustalenia zawarte w niniejszej STWiORB dotyczą prowadzenia wykopów w gruntach kategorii I-IV w zakresie wykopów pod konstrukcję nawierzchni jezdni, chodników i zjazdów.

1.4. Określenia podstawowe

- 1.4.1. **Budowla ziemna** - budowla wykonana w gruncie lub z gruntu albo rozdrobnionych odpadów przemysłowych, spełniająca warunki stateczności i odwodnienia.
- 1.4.2. **Korpus drogowy** - nasyp lub ta część wykopu, która jest ograniczona koroną drogi i skarpami rowów.
- 1.4.3. **Wysokość nasypu lub głębokość wykopu** - różnica rzędnej terenu i rzędnej robót ziemnych, wyznaczonych w osi nasypu lub wykopu.
- 1.4.4. **Ukop** - miejsce pozyskania gruntu do wykonania nasypów, położone poza pasem robót ziemnych, jednak w obrębie pasa robót drogowych.
- 1.4.5. **Dokop** - miejsce pozyskania gruntu do wykonania nasypów, położone poza pasem robót drogowych
- 1.4.6. **Odkład** - miejsce wbudowania lub składowania (odwiezienia) gruntów pozyskanych w czasie wykonywania wykopów, a niewykorzystanych do budowy nasypów oraz innych prac związanych z trasą drogową.
- 1.4.7. **Wskaźnik zagęszczenia gruntu** - wielkość charakteryzująca stan zagęszczenia gruntu, określona wg wzoru:

$$I_s = P_d / P_{ds}$$

gdzie:

P_d - gęstość objętościowa szkieletu zagęszczonego gruntu, [Mg/m^3]

P_{ds} - maksymalna gęstość objętościowa szkieletu gruntowego przy wilgotności optymalnej, określona w normalnej próbie Proctora, zgodnie z PN-88B-04481, służąca do oceny zagęszczenia gruntu w robotach ziemnych, badana zgodnie z normą BN-77/8931-12 [Mg/m^3]

- 1.4.8. **Wskaźnik różnoziarnistości** - wielkość charakteryzująca zagęszczalność gruntów niespoistych, określona wg wzoru:

$$U = d_{60} / d_{10}$$

gdzie:

d_{60} - średnica oczek sita, przez które przechodzi 60% gruntu, [mm]

d_{10} - średnica oczek sita, przez które przechodzi 10% gruntu, [mm]

Pozostałe określenia - są zgodne z obowiązującymi, odpowiednimi polskimi normami i z definicjami podanymi w STWiORB DM.00.00.00. "Wymagania ogólne" pkt 1.4.

1.5. Ogólne wymagania dotyczące Robót

Wykonawca Robót jest odpowiedzialny za jakość wykonywanych Robót oraz za ich zgodność z dokumentacją projektową, STWiORB oraz z poleceniami Inspektora Nadzoru.

Ogólne wymagania dotyczące robót podano w STWiORB DM.00.00.00. "Wymagania ogólne" pkt 1.5. Przed przystąpieniem do wykonania robót ziemnych należy zakończyć wszelkie Roboty przygotowawcze.

2. MATERIAŁY

2.1. Ogólne wymagania dotyczące materiałów

Ogólne wymagania dotyczące materiałów, ich pozyskiwania i składowania, podano w STWiORB DM.00.00.00 „Wymagania ogólne” pkt 2.

2.2. Podział gruntów

Podział gruntów pod względem wysadzinowości podaje tablica 1.

Podział gruntów pod względem przydatności do budowy nasypów podano w STWiORB D-02.03.01 pkt 2.

Tablica 1. Podział gruntów pod względem wysadzinowości wg PN-S-02205:1998

Lp.	Wyszczególnienie właściwości	Jednostki	Grupy gruntów		
			niewysadzinowe	wątpliwe	wysadzinowe
1	Rodzaj gruntu		<ul style="list-style-type: none"> - rumosz niegliniasty - żwir - pospółka - piasek gruby - piasek średni - piasek drobny - żużel nierozpadowy 	<ul style="list-style-type: none"> - piasek pylasty - zwietrzelina gliniasta - rumosz gliniasty - żwir gliniasty - pospółka gliniasta 	<p>mało wysadzinowe</p> <ul style="list-style-type: none"> - glina piaszczysta czysta, zwięzła, glina zwięzła, glina pylasta zwięzła - ił, ił piaszczysty, ił pylasty <p>bardzo wysadzinowe</p> <ul style="list-style-type: none"> - piasek gliniasty - pył, pył piaszczysty - glina piaszczysta, glina, glina pylasta - ił warwowy
2	Zawartość cząstek ≤ 0,075 mm ≤ 0,02 mm	%	< 15 < 3	od 15 do 30 od 3 do 10	> 30 > 10
3	Kapilarność bierna H_{kb}	m	< 1,0	≥ 1,0	> 1,0
4	Wskaźnik piaskowy WP		> 35	od 25 do 35	< 25

2.3. Zasady wykorzystania gruntów

Grunty uzyskane przy wykonywaniu wykopów powinny być przez Wykonawcę wykorzystane w maksymalnym stopniu do budowy nasypów. Grunty przydatne do budowy nasypów mogą być wywiezione poza teren budowy tylko wówczas, gdy stanowią nadmiar objętości robót ziemnych i za zezwoleniem Inspektora Nadzoru.

Jeżeli grunty przydatne, uzyskane przy wykonaniu wykopów, nie będąc nadmiarem objętości robót ziemnych, zostały za zgodą Inspektora Nadzoru wywiezione przez Wykonawcę poza teren budowy z przeznaczeniem innym niż budowa nasypów lub wykonanie prac objętych kontraktem, Wykonawca jest zobowiązany do dostarczenia równoważnej objętości gruntów przydatnych ze źródeł własnych, zaakceptowanych przez Inspektora Nadzoru.

Grunty i materiały nieprzydatne do budowy nasypów, określone w STWiORB D-02.03.01, powinny być wywiezione przez Wykonawcę na odkład. Inspektor Nadzoru może nakazać pozostawienie na terenie budowy gruntów, których czasowa nieprzydatność wynika jedynie z powodu zamarznięcia lub nadmiernej wilgotności.

3. SPRZĘT

3.1. Wymagania ogólne dotyczące sprzętu

Wymagania ogólne dotyczące sprzętu podano w STWiORB DM.00.00.00. "Wymagania ogólne" pkt. 3.

3.2. Sprzęt do wykonania Robót

Do wykonania wykopów należy stosować:

- koparki,
- łopaty, szpadle i drobny sprzęt ręczny,
- samochody samowyładowcze do transportu gruntu na odkład,
- drobny sprzęt do zagęszczania tj. ubijaki i małe walce wibracyjne.

4. TRANSPORT

4.1. Ogólne zasady dotyczące transportu

Ogólne zasady dotyczące transportu podano w STWiORB DM.00.00.00. "Wymagania ogólne" pkt. 4.

4.2. Sposoby transportu

Do transportu gruntu należy stosować samochody samowyładowcze, transport na miejscu może odbywać się taczkami.

Wykonawca ma obowiązek zorganizowania transportu z uwzględnieniem wymogów bezpieczeństwa, zarówno w obrębie pasa robót drogowych, jaki poza nim. Środki transportowe poruszające się po drogach poza pasem drogowym powinny spełniać odpowiednie wymagania w zakresie parametrów charakteryzujących pojazdy, w szczególności w odniesieniu do gabarytów i obciążenia na oś. Jakikolwiek skutki prawne, wynikające z niedotrzymania wymienionych powyżej warunków obciążają Wykonawcę.

5. WYKONANIE ROBÓT

5.1. Ogólne zasady wykonania Robót

Ogólne zasady wykonania Robót podano w STWiORB DM.00.00.00. "Wymagania ogólne" pkt. 5.

5.2. Odwodnienie Robót ziemnych

5.2.1. Odwodnienie pasa Robót ziemnych

Niezależnie od budowy urządzeń stanowiących elementy systemów odwadniających ujętych w projekcie podstawowym, Wykonawca powinien wykonać urządzenia, które zapewnią odprowadzenie wód opadowych poza obszar robót ziemnych tak, aby zabezpieczyć grunty przed

nawilgoceniem i nawodnieniem. Wykonawca ma obowiązek takiego wykonania Robót, aby powierzchniom wykopów i nasypów nadać w całym okresie trwania Robót spadki poprzeczne i podłużne zapewniające prawidłowe odwodnienie.

Jeśli wskutek zaniedbania Wykonawcy grunty ulegną nawodnieniu, które spowoduje ich długotrwałą nieprzydatność, Wykonawca ma obowiązek usunięcia tych gruntów i zastąpienie ich gruntami przydatnymi na własny koszt bez jakichkolwiek dodatkowych opłat ze strony Zamawiającego za te czynności, jak również za dowieziony grunt.

Odprowadzenie wód do istniejących zbiorników naturalnych i urządzeń odwadniających musi być poprzedzone uzgodnieniem z odpowiednimi władzami.

Wody opadowe i gruntowe należy odprowadzić poza teren pasa robót ziemnych.

5.3. Wykopy w gruntach nieskalistych

5.3.1. Zasady prowadzenia Robót

Wykopy należy wykonać z zachowaniem wymagań dotyczących dokładności, określonych w p. 5.3.4.

Sposób wykonania skarp wykopów powinien gwarantować ich stateczność w całym okresie prowadzenia Robót, a naprawa uszkodzeń, wynikających z nieprawidłowego ukształtowania skarp wykopu, ich podcięcia lub innych odstępstw od dokumentacji projektowej obciąża Wykonawcę robót ziemnych.

Odspojone grunty przydatne do wykonania nasypów powinny być bezpośrednio wbudowane w nasyp lub przewiezione na odkład. Odsparanie i transport gruntów przydatnych, przewidzianych do budowy nasypów są dopuszczalne tylko wówczas, gdy w miejscu wbudowania zapewniono pracę sprzętu gwarantującego rozłożenie i zagęszczenie gruntu zgodnie z wymaganiami Dokumentacji Projektowej i STWiORB. O ile Inspektor Nadzoru dopuści czasowe składowanie gruntów należy je odpowiednio zabezpieczyć przed nadmiernym zawilgoceniem. Jeżeli grunt jest zamarznięty nie należy odspajać go do głębokości około 0,5 metra powyżej projektowanych rzędnych robót ziemnych.

5.3.2. Wymagania dotyczące zagęszczenia

Zagęszczenie gruntu w wykopach i miejscach zerowych robót ziemnych powinno spełniać wymagania, dotyczące minimalnej wartości wskaźnika zagęszczenia (I_s), podane w poniższej tablicy.

Strefa korpusu	Minimalna wartość I_s
Górna warstwa o grubości 20 cm	1,00
Na głębokości od 20 do 50 cm od powierzchni korony robót ziemnych	1,00

Jeżeli grunty rodzime w wykopach i miejscach zerowych nie mają wymaganego wskaźnika zagęszczenia, to przed ułożeniem konstrukcji nawierzchni należy je dogęścić do wartości I_s , podanych w tablicy j.w.

Jeżeli wartości wskaźnika zagęszczenia określone w powyższej tablicy nie mogą być osiągnięte przez bezpośrednie zagęszczenie gruntów rodzimych, to należy podjąć środki w celu ulepszenia gruntów podłoża, umożliwiające uzyskanie wymaganych wartości wskaźnika zagęszczenia. Możliwe do zastosowania środki, o ile nie są określone w STWiORB, proponuje Wykonawca i przedstawia do akceptacji Inspektorowi Nadzoru.

5.3.3. Ruch budowlany

Nie należy dopuszczać do ruchu budowlanego po dnie wykopu, o ile grubość warstwy gruntu (nadkładu) powyżej rzędnych robót ziemnych jest mniejsza niż 0,3 m.

Z chwilą przystąpienia do ostatecznego profilowania dna wykopu dopuszcza się po nim jedynie ruch maszyn wykonujących tę czynność budowlaną. Może odbywać się jedynie sporadyczny ruch pojazdów, które nie spowodują uszkodzeń powierzchni korpusu.

Naprawa uszkodzeń powierzchni robót ziemnych, wynikających z niedotrzymania podanych powyżej warunków obciąża Wykonawcę robót ziemnych.

5.3.4. Dokładność wykonania wykopów

Odchylenie osi korpusu ziemnego w wykopie od osi projektowanej nie może przekraczać ± 2 cm.

Szerokość korpusu nie może się różnić od szerokości projektowanej o więcej niż 10 cm, a krawędzie dna wykopu nie powinny mieć wyraźnych załamania.

Pochylenie skarp nie może się różnić od projektowanego o więcej niż 10% jego wartości wyrażonej tangensem kąta. Maksymalna głębokość wklęśnięć na powierzchni skarp wykopu nie może przekraczać 10 cm przy pomiarze łąką 3 metrową, albo powinny być spełnione inne wymagania dotyczące równości, wynikające ze sposobu umocnienia powierzchni skarp lub określone przez Inspektora Nadzoru.

5.4. Odkłady

5.4.1. Warunki ogólne

Odkład stanowi nadmiar objętości gruntów w stosunku do objętości gruntów przewidzianych do wbudowania.

5.4.2. Lokalizacja odkładu

Jeżeli pozwalają na to właściwości materiałów przeznaczonych do przewiezienia na odkład, materiały te powinny być w razie możliwości wykorzystane do wyrównania terenu, zasypiania dołów i sztucznych wyrobisk oraz do ewentualnego poszerzenia nasypów lub na odkład. Roboty powinny być wykonane zgodnie ze wskazówkami Inspektora Nadzoru.

Lokalizacja odkładu powinna być wskazana przez Inspektora Nadzoru. Jeżeli miejsce odkładu zostało wybrane przez Wykonawcę, musi ono być zaakceptowane przez Inspektora Nadzoru. Niezależnie od tego Wykonawca musi uzyskać zgodę właściciela terenu.

Odkład powinien być uformowany w pryzmę o wysokości 1,5 m, pochyleniu skarp 1:1,5 i spadku korony od 2 do 5%.

Odkłady powinny być ukształtowane, aby harmonizowały z otaczającym terenem. Powierzchnie odkładów powinny być obsiane trawą, obsadzone krzewami lub drzewami albo przeznaczone na użytki rolne lub leśne.

Odspajanie materiału przewidzianego do przewiezienia na odkład powinno być przerwane o ile warunki atmosferyczne lub inne przyczyny uniemożliwiają jego wbudowanie zgodnie z wymaganiami sformułowanymi w STWiORB lub podanymi przez Inspektora Nadzoru.

Przed przewiezieniem gruntu na odkład Wykonawca powinien uzyskać akceptację Inspektora Nadzoru. Jeżeli wskutek pochopnego przewiezienia gruntu na odkład przez Wykonawcę zajdzie konieczność dowiezienia gruntu do wykonania nasypów, to koszt tych czynności w całości obciąża Wykonawcę.

6. KONTROLA JAKOŚCI ROBÓT

6.1. Zasady ogólne kontroli jakości Robót

Kontrola jakości Robót powinna być przeprowadzona zgodnie z zasadami ogólnymi podanymi w STWiORB DM.00.00.00.

6.2. Kontrola jakości Robót

Kontrola przed przystąpieniem do robót ziemnych Wykonawca powinien sprawdzić prawidłowość wykonania robót pomiarowych i przygotowawczych.

W czasie robót ziemnych Wykonawca powinien prowadzić systematyczne badania kontrolne i dostarczać kopie ich wyników do Inspektora Nadzoru. Badania kontrolne Wykonawca powinien wykonać w zakresie i z częstotliwością gwarantującą zachowanie wymagań dotyczących jakości Robót.

Inspektor Nadzoru może pobierać próbki gruntów oraz materiałów i prowadzić badania niezależnie od Wykonawcy, na swój koszt. Jeżeli wyniki niezależnych badań wykażą, że wyniki badań Wykonawcy są niewiarygodne, to Inspektor Nadzoru może polecić Wykonawcy lub niezależnemu laboratorium przeprowadzenie powtórnych lub dodatkowych badań albo może opierać się wyłącznie na własnych

badaniach przy ocenie zgodności Robót z niniejszymi STWiORB. Całkowite koszty takich powtórnych lub dodatkowych badań i pobierania próbek zostaną poniesione przez Wykonawcę.

6.3. Badania i pomiary w czasie wykonywania robót ziemnych

6.3.1. Dokumenty kontrolne

Wyniki badań i pomiarów kontrolnych w czasie wykonywania robót ziemnych należy wpisywać do:

- a) dziennika laboratorium Wykonawcy,
- b) dziennika budowy,
- c) protokołów odbiorów Robót zanikających lub ulegających zakryciu.

6.3.2. Sprawdzenie odwodnienia

Sprawdzenie odwodnienia korpusu ziemnego polega na kontroli zgodności z wymaganiami STWiORB określonymi w punkcie 5 oraz z dokumentacją projektową.

Szczególną uwagę należy zwrócić na:

- właściwe ujęcie i odprowadzenie wód opadowych,
- właściwe ujęcie i odprowadzenie wysięków wodnych.

6.3.3. Sprawdzenie jakości wykonania wykopów

Sprawdzenie wykonania jakości wykopów polega na kontrolowaniu zgodności z wymaganiami określonymi w niniejszej STWiORB oraz w Dokumentacji Projektowej.

W czasie kontroli szczególną uwagę należy zwrócić na:

- d) odspajanie gruntów w sposób nie pogarszający ich właściwości,
- e) zapewnienie stateczności skarp,
- f) odwodnienie wykopów w czasie wykonywania robót i po ich wykonaniu,
- g) dokładność wykonania wykopów (usytuowanie i wykończenie),
- h) zagęszczenie górnej strefy korpusu w wykopie według wymagań określonych w p. 5.

6.3.4. Sprawdzenie jakości wykonania odkładu

Sprawdzenie wykonania odkładu polega na sprawdzeniu zgodności z wymaganiami określonymi w p.2. oraz 5.4. niniejszej STWiORB i w Dokumentacji Projektowej.

Szczególną uwagę należy zwrócić na:

- i) prawidłowość usytuowania i kształt geometryczny odkładu,
- j) odpowiednie wbudowanie gruntu,
- k) właściwe zagospodarowanie (rekultywację) odkładu.

6.4. Badania w czasie odbioru korpusu ziemnego

6.4.1. Cel i zakres badań

Badania mają na celu sprawdzenie czy wszystkie elementy korpusu ziemnego zostały wykonane zgodnie z Dokumentacją Projektową, STWiORB oraz wskazówkami Inspektora Nadzoru. Sprawdzenia dokonuje Inspektor Nadzoru na podstawie dokumentów kontrolnych prowadzonych w czasie wykonywania robót ziemnych oraz wrywkowych badań wykonanych w wybranych losowo punktach po zakończeniu budowy korpusu ziemnego.

W zakres badań w czasie odbioru korpusu ziemnego wchodzi sprawdzenie:

- l) dokumentów kontrolnych,
- m) przekroju poprzecznego i szerokości korony korpusu ziemnego,
- n) spadków podłużnych korpusu i rowów,
- o) zagęszczenia gruntów,
- p) wykonania i umocnienia skarp,
- q) odwodnienia.

Pomiary w czasie odbioru powinny być przeprowadzone przez Wykonawcę w obecności Inspektora Nadzoru.

6.4.2. Sprawdzenie dokumentów kontrolnych

Sprawdzenie dokumentów kontrolnych dotyczy:

- r) oznaczeń laboratoryjnych i ewentualnych, wynikających stąd, zmian technologicznych w stosunku do dokumentacji projektowej,
-

- s) dzienników budowy,
- t) dziennik laboratorium Wykonawcy,
- u) protokołów odbiorów Robót zanikających i ulegających zakryciu.

Do odbioru Wykonawca powinien przedstawić wszystkie dokumenty z bieżącej kontroli jakości Robót. Ponadto Wykonawca powinien przygotować i przedstawić tabelaryczne zestawienie wartości wskaźnika zagęszczenia lub pierwotnego i wtórnego modułu odkształcenia oraz stosunek wtórnego modułu odkształcenia do pierwotnego modułu odkształcenia, wraz z wartościami średnimi tych cech dla całego odbieranego odcinka. Zestawienia powinny zawierać daty badań i miejsca pobierania próbek.

6.4.3. Sprawdzenie przekroju poprzecznego i szerokości korpusu ziemnego

Sprawdzenie przeprowadza się z zastosowaniem taśmy, szablonu, łąty o długości 3 metrów i poziomicy, w odstępach co 200 metrów na prostych, co 100 metrów na łukach o promieniu większym lub równym 100 m, co 50 metrów na łukach o promieniu mniejszym niż 100 m, a także w miejscach, które budzą wątpliwości.

Stwierdzone w czasie kontroli odchylenia od dokumentacji projektowej nie mogą przekraczać określonych poniżej wartości dopuszczalnych:

- pomiar szerokości korpusu ziemnego 10 cm,
- pomiar szerokości dna rowów 5 cm,
- pomiar głębokości rowów 5 cm,
- pomiar rzędnych korony korpusu ziemnego +1 cm i -3 cm,
- pomiar pochylenia skarp 10% wartości pochylenia wyrażonego tangensem kąta,

Nierówności stwierdzone w czasie kontroli równości płaszczyzn łątą nie mogą przekraczać określonych poniżej wartości dopuszczalnych:

- pomiar równości korony korpusu 3 cm,
- pomiar równości skarp 10 cm.

6.4.4. Sprawdzenie spadków podłużnych trasy drogowej

Kontrolę spadków podłużnych należy oprzeć na ocenie rzędnych wysokościowych korony korpusu oraz rowów. Odchylenie rzędnych od rzędnych projektowanych nie powinno być większe niż +1 cm i -3 cm.

6.4.5. Sprawdzenie zagęszczenia gruntów

Sprawdzenie przeprowadza się na podstawie wyników podanych w dokumentach kontrolnych oraz przez przeprowadzenie wrywkowych badań bezpośrednich.

Zagęszczenie należy kontrolować nie rzadziej niż jeden raz na 1000 m² i raz na dziennej działce roboczej.

Badania zagęszczenia wykonywane w czasie odbioru przeprowadza się w górnych warstwach korpusu ziemnego do głębokości około 1.0 metra poniżej jego korony, a w dolnych warstwach, tylko w przypadku gdy zachodzą wątpliwości co do właściwego zagęszczenia gruntu w tych warstwach. Kontrolę zagęszczenia gruntów w górnej warstwie korpusu ziemnego przeprowadza się według metod podanych w p. 5.3.2.

Wyniki kontroli należy wpisywać do dokumentów kontrolnych. Prawidłowość zagęszczenia konkretnej warstwy nasypu lub podłoża pod nasypem powinna być potwierdzona przez Inspektora Nadzoru w Dzienniku Budowy.

6.4.6. Sprawdzenie odwodnienia

Sprawdzenie przeprowadza się na podstawie dokumentów kontrolnych prowadzonych w czasie budowy, oceny wizualnej oraz pomiarów według p. 6.3.3. i porównania zgodności wykonanych elementów odwodnienia z dokumentacją.

7. OBMIAR ROBÓT

7.1. Ogólne zasady obmiaru Robót

Ogólne zasady obmiaru Robót podano w STWiORB DM.00.00.00 "Wymagania ogólne" pkt. 7.

7.2. Jednostka obmiarowa

Jednostką obmiarową Robót związanych z wykonaniem wykopów jest metr sześcienny [m3].

8. ODBIÓR ROBÓT

8.1. Ogólne zasady odbioru Robót

Poszczególne elementy robót ziemnych jako ulegające zakryciu podlegają odbiorom Robót zanikających, a cały korpus drogowy odbiorom: częściowemu i końcowemu według zasad podanych w STWiORB DM.00.00.00. "Wymagania ogólne" pkt 8.

8.2. Odbiór Robót

Roboty ziemne uznaje się za wykonane zgodnie z Dokumentacją Projektową, jeżeli wszystkie wyniki badań przeprowadzonych przy odbiorach okazały się zgodne z wymaganiami.

W przypadku, gdyby wykonanie choć jednego elementu robót ziemnych okazało się niezgodne z wymaganiami, roboty ziemne uznaje się za niezgodne z Dokumentacją Projektową. W tym przypadku Wykonawca Robót zobowiązany jest doprowadzić Roboty do zgodności z wymaganiami i przedstawić je do ponownego odbioru. Dodatkowe Roboty w opisanej wyżej sytuacji nie podlegają zapłacie.

9. PODSTAWA PŁATNOŚCI

9.1. Ustalenia ogólne dotyczące płatności

Ustalenia ogólne dotyczące podstawy płatności podano w STWiORB DM.00.00.00 "Wymagania ogólne" pkt. 9.

9.2. Cena jednostki obmiarowej

Cena 1 metra sześciennego [m3] wykonania wykopów Robót drogowych obejmuje:

- prace pomiarowe,
- wykonanie wykopów z transportem na odkład,
- plantowanie i profilowanie dna wykopu, rowów, skarp zgodnie z Dokumentacją Projektową,
- zagęszczenie powierzchni wykopu do wielkości podanej w STWiORB,
- przeprowadzenie wymaganych pomiarów i badań laboratoryjnych,
- rozplantowanie urobku na odkładzie z nadaniem odpowiedniej formy zgodnie ze wskazaniem Inspektora Nadzoru,
- odwodnienie wykopu na czas jego wykonania,
- wykonanie, a następnie rozebranie dróg dojazdowych,
- wykonanie zabezpieczenia wykopu,
- rekultywację terenu.

10. PRZEPISY ZWIĄZANE

1. PN-86/B-02480 Grunty budowlane. Określenia. Symbole. Podział i opis gruntów.
 2. PN-88/B-04481 Grunty budowlane. Badania próbek gruntów.
 3. PN-60/B-04493 Grunty budowlane. Oznaczanie kapilarności biernej.
 4. PN-S-02205 Drogi samochodowe. Roboty ziemne. Wymagania i badania.
 5. BN-64/8931-01 Drogi samochodowe. Oznaczenie wskaźnika piaskowego.
 6. BN-64/8931-02 Drogi samochodowe. Oznaczanie modułu odkształcenia nawierzchni i podłoża przez obciążenie płytą.
 7. BN-77/8931-12 Drogi samochodowe. Oznaczanie wskaźnika zagęszczenia gruntu.
 8. Wykonanie i odbiór robót ziemnych dla dróg szybkiego ruchu, IBDiM, Warszawa 1978.
 9. Instrukcja badań podłoża gruntowego budowli drogowych i mostowych, GDDP, Warszawa 1998.
 10. Katalog typowych konstrukcji nawierzchni podatnych i półsztywnych, IBDiM, Warszawa 1997.
 11. Wytyczne wzmacniania podłoża gruntowego w budownictwie drogowym, IBDiM, Warszawa 2002.
-

D.02.03.01. WYKONANIE NASYPÓW

1. WSTĘP

1.1. Przedmiot STWiORB

Przedmiotem niniejszej STWiORB są wymagania techniczne dotyczące wykonania i odbioru Robót związanych z wykonaniem nasypów dla zadania określonego w DM.00.00.00. „Wymagania ogólne” pkt. 1.1.

1.2. Zakres stosowania STWiORB

STWiORB jest stosowana jako Dokument Przetargowy przy zlecaniu i realizacji Robót wymienionych w p. 1.1.

1.3. Zakres Robót objętych STWiORB

Ustalenia zawarte w niniejszej STWiORB dotyczą zasad prowadzenia Robót związanych z wykonaniem nasypów oraz dowozem gruntu do wykonania nasypów.

1.4. Określenia podstawowe

Określenia podane w niniejszej STWiORB są zgodne z obowiązującymi odpowiednimi Polskimi Normami i określeniami podanymi w STWiORB DM.00.00.00. „Wymagania Ogólne” pkt 1.4.

1.5. Ogólne wymagania dotyczące Robót

Wykonawca jest odpowiedzialny za jakość ich wykonania oraz za zgodność z Dokumentacją Projektową, STWiORB i poleceniami Inspektora Nadzoru.

Ogólne wymagania dotyczące Robót podano w STWiORB DM.00.00.00. „Wymagania Ogólne” pkt 1.5.

2. MATERIAŁY

2.1. Ogólne zasady dotyczące materiałów

Ogólne zasady dotyczące materiałów podano w STWiORB DM.00.00.00. "Wymagania ogólne" pkt. 2.

2.2. Rodzaje materiałów

Do wykonywania nasypów należy używać gruntów wg Tabeli 1

Tabela 1 Przydatność gruntów do wykonywania budowli ziemnych wg PN-S-02205 :1998 .

Przeznaczenie	Przydatne	Przydatne z zastrzeżeniami	Treść zastrzeżenia
Na dolne warstwy nasypów poniżej strefy przemarzania	1. Rozdrobnione grunty skaliste twarde oraz grunty kamieniste, zwietrzelinowe, rumosze i otoczaki	1. Rozdrobnione grunty skaliste miękkie	gdy pory w gruncie skalistym będą wypełnione gruntem lub materiałem drobnoziarnistym
	2. Żwiry i pospółki, również gliniaste	2. Zwietrzeliny i rumosze gliniaste	gdy będą wbudowane w miejsca suche lub zabezpieczone od wód gruntowych i powierzchniowych
	3. Piaski grubo, średnio i drobnoziarniste, naturalne i łamane	3. Piaski pylaste, piaski gliniaste, pyły piaszczyste i pyły	
	4. Piaski gliniaste z domieszką frakcji żwirowo-kamienistej	4. Piaski próchniczne, z wyjątkiem pylastych piasków próchnicznych	do nasypów nie wyższych niż 3 m, zabezpieczonych przed zawilgoceniem

	(morenowe) o wskaźniku różnoziarnistości $U \geq 15$ 5. Żuźle wielkopieczowe i inne metalurgiczne ze starych zwałów (powyżej 5 lat) 6. Łupki przywęglowe przepalane 7. Wysiewki kamienne o zawartości frakcji iłowej poniżej 2%	5. Gliny piaszczyste, gliny i gliny pylaste oraz inne o $w_L < 35\%$	w miejscach suchych lub przejściowo zawilgoconych
		6. Gliny piaszczyste zwięzłe, gliny zwięzłe i gliny pylaste zwięzłe oraz inne grunty o granicy płynności w_L od 35 do 60%	do nasypów nie wyższych niż 3 m; zabezpieczonych przed zawilgoceniem lub po ulepszeniu spoiwami
		7. Wysiewki kamienne gliniaste o zawartości frakcji iłowej ponad 2%	gdy zwierciadło wody gruntowej znajduje się na głębokości większej od kapilarności biernej gruntu podłoża
		8. Żuźle wielkopieczowe i inne metalurgiczne z nowego studzenia (do 5 lat)	o ograniczonej podatności na rozpad - łączne straty masy do 5%
		9. Iłupki przywęglowe nieprzepalane	gdy wolne przestrzenie zostaną wypełnione materiałem drobnoziarnistym
		10. Popioły lotne i mieszaniny popiołowo-żuźłowe	gdy zalegają w miejscach suchych lub są izolowane od wody
Na górne warstwy nasypów w strefie przemarzania	1. Żwirry i pospółki 2. Piaski grubo i średnio-ziarniste 3. Iłupki przywęglowe przepalane zawierające mniej niż 15% ziarn mniej-szych od 0,075 mm 4. Wysiewki kamienne o uziarnieniu odpowiadającym pospółkom lub żwirom	1. Żwirry i pospółki gliniaste 2. Piaski pylaste i gliniaste 3. Pyły piaszczyste i pyły 4. Gliny o granicy płynności mniejszej niż 35% 5. Mieszaniny popiołowo-żuźłowe z węgla kamiennego 6. Wysiewki kamienne gliniaste o zawartości frakcji iłowej $>2\%$	pod warunkiem ulepszenia tych gruntów spoiwami, takimi jak: cement, wapno, aktywne popioły itp.
		7. Żuźle wielkopieczowe i inne metalurgiczne	drobnoziarniste i nierozpadowe: straty masy do 1%
		8. Piaski drobnoziarniste	o wskaźniku nośności $w_{nos} \geq 10$
W wykopach i miejscach zerowych do głębokości przemarzania	Grunty niewysadzinowe	Grunty wątpliwe i wysadzinowe	gdy są ulepszone spoiwami (cementem, wapnem, aktywnymi popiołami itp.)

3. SPRZĘT

3.1. Ogólne zasady dotyczące sprzętu

Ogólne zasady dotyczące sprzętu podano w STWiORB DM.00.00.00. "Wymagania ogólne" pkt. 3.

3.2. Rodzaje sprzętu

Przy mechanicznym wykonywaniu Robót Wykonawca może dysponować następującym sprawnym technicznie sprzętem:

- koparka,
- spycharka gąsienicowa,
- samochody wywrotki,
- walce okołkowane, gładkie i ogumione,
- ubijaki spalinowe,
- lekkie walce ręczne.

Używany sprzęt powinien być zgodny z ofertą Wykonawcy, PZJ i uzyskać akceptację Inspektora Nadzoru.

4. TRANSPORT

4.1. Ogólne zasady dotyczące transportu

Ogólne zasady dotyczące transportu podano w STWiORB DM.00.00.00. "Wymagania ogólne" pkt. 4.

4.2. Sposoby transportu

Przewiduje się transport gruntu z miejsca składowania oraz kruszywa przeznaczonego do wbudowania dowolnym środkiem transportu.

5. WYKONANIE ROBÓT

5.1. Ogólne zasady wykonania Robót

Ogólne zasady wykonania Robót podano w STWiORB DM.00.00.00. "Wymagania ogólne" pkt. 5.

5.2. Zakres wykonywania Robót

5.2.1. Przygotowanie podłoża

Przed przystąpieniem do budowy nasypu należy w obrębie jego podstawy zakończyć Roboty przygotowawcze. Ponadto należy wykonać rowkowanie skarp w miejscach, w których nasypy dotyczą poszerzenia skarpy.

5.2.2. Zagęszczenie gruntów w podłożu nasypów

Minimalna wartość wskaźnika zagęszczenia I_s dla podłoża do głębokości 0,5 m od powierzchni terenu powinna wynosić nie mniej niż 0,97.

5.2.3. Zasady wykonania nasypów

Nasypy powinny być wznoszone przy zachowaniu przekroju poprzecznego i profilu podłużnego, które określono w Dokumentacji Projektowej.

W celu zapewnienia stateczności nasypu i jego równomiernego osiadania należy przestrzegać następujących zasad:

- zasypanie należy wykonać metodą warstwową równomiernie na całej szerokości,
 - grubości warstwy w stanie luźnym powinny być odpowiednio dobrane, w zależności od rodzaju gruntu i sprzętu używanego do zagęszczenia,
 - grunty o różnych właściwościach należy układać w oddzielnych warstwach o jednakowej grubości na całej szerokości nasypu.
 - warstwy gruntu przepuszczalnego należy układać poziomo, a warstwy gruntu mało przepuszczalnego ze spadkiem górnej powierzchni około $4\% \pm 1\%$,
 - grunt przewieziony w miejsce wbudowania musi być niezwłocznie wbudowany w nasyp,
 - przy poszerzeniu istniejącego nasypu należy wykonywać w jego skarpie stopnie o szerokości do 1,0 m. Spadek górnej powierzchni stopni powinien wynosić $4\% \pm 1\%$ w kierunku zgodnym z pochyleniem skarpy.
 - wycięcie stopni obowiązuje zawsze przy wykonywaniu styku dwóch przyległych części nasypu, wykonanych z gruntów o różnych właściwościach lub w różnym czasie.
-

5.2.4. Zagęszczenie gruntu w nasypie

Grubość warstwy zagęszczonej gruntu powinna być ustalona z uwzględnieniem współczynnika spulchnienia gruntu oraz założonej grubości warstwy po osiągnięciu wymaganego zagęszczenia. Grubość warstwy zagęszczonego gruntu oraz liczbę przejść maszyny zagęszczającej zaleca się określić doświadczalnie.

Wilgotność gruntu w czasie zagęszczania powinna być równa wilgotności optymalnej z tolerancją $\pm 20\%$ jej wartości.

5.2.4.1. Wymagania dotyczące zagęszczania podłoża nasypu

Wykonawca powinien skontrolować wskaźnik zagęszczenia gruntów rodzimych, zalegających w strefie podłoża nasypu, do głębokości 0,5 m od powierzchni terenu. Jeżeli wartość wskaźnika zagęszczenia jest mniejsza niż określona w tabeli 2, Wykonawca powinien dogęścić podłoże tak, aby powyższe wymaganie zostało spełnione.

Jeżeli wartości wskaźnika zagęszczenia określone w tabeli 2 nie mogą być osiągnięte przez bezpośrednie zagęszczanie podłoża, to należy podjąć środki w celu ulepszenia gruntu podłoża, umożliwiające uzyskanie wymaganych wartości wskaźnika zagęszczenia.

Tabela 2. Minimalne wartości wskaźnika zagęszczenia dla podłoża nasypów do głębokości 0,5 m od powierzchni terenu

Nasypy o wysokości, m	Minimalna wartość I_s dla dróg:	
	kategoria ruchu KR3-KR6	kategoria ruchu KR1-KR2
do 2	0,97	0,95
ponad 2	0,97	0,95

Dodatkowo można sprawdzić nośność warstwy gruntu podłoża nasypu na podstawie pomiaru wtórnego modułu odkształcenia E2 zgodnie z PN-02205:1998.

5.2.4.2. Wymagania dotyczące zagęszczania nasypu

W zależności od uziarnienia stosowanych materiałów, zagęszczenie warstwy należy określać za pomocą oznaczenia wskaźnika zagęszczenia lub porównania pierwotnego i wtórnego modułu odkształcenia.

Kontrolę zagęszczenia na podstawie porównania pierwotnego i wtórnego modułu odkształcenia, określonych zgodnie z normą PN-S-02205:1998, należy stosować tylko dla gruntów gruboziarnistych, dla których nie jest możliwe określenie wskaźnika zagęszczenia I_s , według BN-77/8931-12.

Wskaźnik zagęszczenia gruntów w nasypach, określony według normy BN-77/8931-12, powinien na całej szerokości korpusu spełniać wymagania podane w tabeli 3.

Tabela 3. Minimalne wartości wskaźnika zagęszczenia gruntu w nasypach

Strefa nasypu	Minimalna wartość I_s dla dróg	
	kategoria ruchu KR3-KR6	kategoria ruchu KR1-KR2
Górna warstwa o grubości 20 cm	1,00	1,00
Niżej leżące warstwy nasypu do głębokości od powierzchni robót ziemnych od 0,2 do 1,2 m	1,00	0,97
Warstwy nasypu na głębokości od powierzchni robót ziemnych poniżej 1,2 m	0,97	0,95

Jako zastępcze kryterium oceny wymaganego zagęszczenia gruntów dla których trudne jest pomierzenie wskaźnika zagęszczenia, przyjmuje się wartość wskaźnika odkształcenia I_0 określonego zgodnie z normą PN-S-02205:1998.

Wskaźnik odkształcenia nie powinien być większy niż:

- a) dla żwirów, pospółek i piasków
- b) 2,2 przy wymaganej wartości $I_s \geq 1,0$,
- c) 2,5 przy wymaganej wartości $I_s < 1,0$,
- d) dla gruntów drobnoziarnistych o równomiernym uziarnieniu (pyłów, glin pylastych, glin zwięzłych, ilów – 2,0,
- e) dla gruntów różnoziarnistych (żwirów gliniastych, pospółek gliniastych, pyłów piaszczystych, piasków gliniastych, glin piaszczystych, glin piaszczystych zwięzłych) – 3,0,
- f) dla narzutów kamiennych, rumoszy – 4,

Jeżeli badania kontrolne wykażą, że zagęszczenie warstwy nie jest wystarczające, to Wykonawca powinien spulchnić warstwę, doprowadzić grunt do wilgotności optymalnej i powtórnie zagęścić. Jeżeli powtórne zagęszczenie nie spowoduje uzyskania wymaganego wskaźnika zagęszczenia, Wykonawca powinien usunąć warstwę i wbudować nowy materiał, o ile Inspektor nie zezwoli na ponowienie próby prawidłowego zagęszczenia warstwy.

6. KONTROLA JAKOŚCI ROBÓT

6.1. Ogólne zasady kontroli jakości Robót

Ogólne zasady kontroli jakości Robót podano w STWiORB DM.00.00.00. "Wymagania ogólne" pkt 6.

6.2. Badania przydatności gruntów do wykonania nasypu

Powinny być przeprowadzone na próbkach pobranych z każdej partii przeznaczonej do wbudowania w korpus ziemny, pochodzącej z nowego źródła, jednak nie rzadziej niż 1 raz na każde rozpoczęte 3000 m³

W każdym badaniu należy określić w szczególności następujące właściwości:

- skład granulometryczny, wg PN-B-0448 1,
 - zawartość części organicznych, zaleca się badanie metodą chemiczną przez utlenianie za pomocą dwuchromianu potasu,
 - zawartość siarczanów, można określać dowolną metodą zapewniającą uzyskanie wyniku o dokładności nie mniejszej niż 1:0,1 %,
 - wilgotność naturalną, wg PN-B-O4481,
 - wilgotność optymalną i maksymalną gęstość objętościową szkieletu gruntowego, wg PN-B- 04481,
 - granicę płynności, wg PN-B-04481,
- Dodatkowo dla górnych partii:
- kapilarność bierną, wg PN-B-04493,
 - wskaźnik piaskowy gruntu po zagęszczeniu wg BN-64/8931-01,
 - wskaźnik filtracji wg BN- 76/8950-03.

6.3. Badanie wykonania nasypów

Polegają na sprawdzeniu:

- a) prawidłowości rozmieszczenia gruntów o różnych właściwościach w nasypie,
- b) odwodnienia każdej warstwy,
- c) grubości każdej warstwy i jej wilgotności przy zagęszczeniu, badania należy prowadzić nie rzadziej niż raz na 500 m²,
- d) nadania spadków warstwom z gruntów spoistych,
- e) przestrzegania ograniczeń dotyczących wbudowania gruntów w okresie deszczów i mrozów.

6.4. Sprawdzenie zagęszczenia

Zagęszczenie każdej warstwy należy kontrolować nie rzadziej niż:

- jeden raz w trzech punktach na 1000 m² warstwy, w przypadku określenia wartości I_s ,
 - jeden raz w trzech punktach na 2000 m² warstwy w przypadku określenia pierwotnego i wtórnego modułu odkształcenia.
-

Wyniki kontroli zagęszczania Wykonawca powinien wpisywać do dokumentów kontrolnych. Prawdliwość zagęszczenia konkretnej warstwy nasypu lub podłoża pod nasypem powinna być potwierdzona przez Inspektora wpisem w dzienniku budowy.

6.5. Pomiary kształtu nasypu

Pomiary kształtu nasypu obejmują kontrolę:

- prawidłowości wykonania skarp poprzez skontrolowanie zgodności w wymaganiami dotyczącymi pochyłości i dokładności wykonania skarp,
- szerokości korony korpusu poprzez porównanie szerokości korony korpusu na poziomie wykonywanej warstwy gruntu z szerokością wynikającą z wymiarów geometrycznych i korpusu określonych w Dokumentacji Projektowej.

6.6. Dokładność wykonania robót

Odchylenie sytuacyjne osi korpusu ziemnego w wykopie i nasypie od osi projektowanej nie może być większe niż 10 cm. Różnica w stosunku do projektowanych rzędnych robót ziemnych nie może przekraczać +1 i -3 cm.

Szerokość korpusu wykopu i nasypu nie może różnić się od szerokości projektowanej o więcej niż 10 cm, a krawędzie dna wykopu lub korony nasypu nie powinny mieć wyraźnych załamania.

Pochylenie skarp wykopu lub nasypu nie może różnić się od projektowanego o więcej niż 10% jego wartości, wyrażonej tangensem kąta. Maksymalna głębokość lokalnych wklęsłości na powierzchni skarp nie może przekraczać 10 cm przy pomiarze łatą 3 m. Z profilowanej powierzchni skarp należy usunąć kamienie większe niż 80 mm.

7. OBMIAR ROBÓT

7.1. Ogólne zasady dotyczące obmiaru Robót

Ogólne zasady dotyczące obmiaru Robót podano w DM.00.00.00. "Wymagania ogólne" pkt. 7.

7.2. Jednostka obmiaru

Jednostką obmiaru jest metr sześcienny (m³) wykonanych nasypów z wszelkimi czynnościami mającymi na celu pozyskanie gruntu, jego transport, przygotowanie podłoża i wykonanie nasypu zgodnie z zasadami określonymi w niniejszej STWiORB.

8. ODBIÓR ROBÓT

8.1. Ogólne zasady odbioru Robót

Ogólne zasady odbioru Robót podano w STWiORB DM.00.00.00. "Wymagania ogólne" pkt. 8.

8.2. Odbiór Robót

Nasypy uznaje się za wykonane zgodnie z Dokumentacją Projektową, jeżeli wszystkie wyniki badań przeprowadzonych przy odbiorach okazały się zgodne z wymogami. Przy odbiorze sprawdza się pochylenie poboczy i nachylenie skarp.

Pomiary w czasie odbioru powinny być przeprowadzone przez Wykonawcę w obecności Inspektora Nadzoru na zasadach określonych w STWiORB DM.00.00.00. „Wymagania Ogólne” dla Robót zanikających i ulegających zakryciu.

9. PODSTAWA PŁATNOŚCI

9.1. Ogólne ustalenia dotyczące podstaw płatności

Ogólne ustalenia dotyczące podstaw płatności podano w STWiORB DM.00.00.00. "Wymagania ogólne" pkt 9.

9.2. Cena jednostki obmiarowej

Płaci się za metr sześcienny (m³) na podstawie obmiaru i oceny jakości Robót w oparciu o wyniki pomiarów i badań laboratoryjnych. Cena jednostkowa wykonania nasypów drogowych obejmuje:

- załadunek i dowóz gruntu do miejsca wbudowania,
- przygotowanie powierzchni skarp do poszerzenia - wycięcie stopni,
- wbudowanie i zagęszczenie gruntu,
- plantowanie i profilowanie powierzchni skarp nasypów,
- przeprowadzenie wymaganych pomiarów i badań laboratoryjnych,
- oznakowanie i zabezpieczenie Robót i jego utrzymanie,
- wykonanie i utrzymanie odwodnienia nasypów podczas prowadzenia Robót,

10. PRZEPISY ZWIĄZANE

1. PN-86/B-02480 Grunty budowlane. Określenia. Symbole. Podział i opis gruntów.
 2. PN-88/B-04481 Grunty budowlane. Badania próbek gruntów.
 3. PN-60/B-04493 Grunty budowlane. Oznaczanie kapilarności biernej.
 4. PN-S-02205 Drogi samochodowe. Roboty ziemne. Wymagania i badania.
 5. BN-64/8931-01 Drogi samochodowe. Oznaczenie wskaźnika piaskowego.
 6. BN-64/8931-02 Drogi samochodowe. Oznaczanie modułu odkształcenia nawierzchni i podłoża przez obciążenie płytą.
 7. BN-77/8931-12 Drogi samochodowe. Oznaczanie wskaźnika zagęszczenia gruntu.
 8. Wykonanie i odbiór robót ziemnych dla dróg szybkiego ruchu, IBDiM, Warszawa 1978.
 9. Instrukcja badań podłoża gruntowego budowli drogowych i mostowych, GDDP, Warszawa 1998.
 10. Katalog typowych konstrukcji nawierzchni podatnych i półsztywnych, IBDiM, Warszawa 1997.
 11. Wytyczne wzmocnienia podłoża gruntowego w budownictwie drogowym, IBDiM, Warszawa 2002
-

D.03.02.01. KANALIZACJA DESZCZOWA

1. WSTEP

1.1. Przedmiot STWiORB

Przedmiotem niniejszej STWiORB są wymagania ogólne dotyczące wykonania i odbioru elementów kanalizacji deszczowej realizowanych dla zadania określonego w DM.00.00.00. „Wymagania ogólne” pkt. 1.1.

1.2. Zakres stosowania STWiORB

STWiORB jest stosowana jako dokument przetargowy przy zleceniu i realizacji Robót wymienionych w pkt. 1.1.

1.3. Zakres Robót objętych STWiORB

Roboty, których dotyczy STWiORB obejmują wszystkie czynności umożliwiające i mające na celu wykonanie elementów odwodnienia, a w szczególności:

- rur kanałowych dwuciennych z PP o średnicy 250mm,
- przykanalików z rur z PP o średnicy 150mm,
- studzienek z osadnikiem i wpustem żeliwnym z rur betonowych o średnicy 500mm,
- studzienek rewizyjnych z rur betonowych o średnicy 800mm z włazami żeliwnymi typ ciężki wg. PN-EN 124:2000.

1.4. Określenia podstawowe

1.4.1. **Kanalizacja deszczowa** - sieć kanalizacyjna zewnętrzna, przeznaczona do odprowadzenia wód opadowych z drogi i przyległego terenu do odbiornika.

1.4.2. **Kanał** - liniowy obiekt inżynierski przeznaczony do grawitacyjnego odprowadzania ścieków.

1.4.3. **Studzienka kanalizacyjna** - studzienka rewizyjna na kanale nieprzełazowym przeznaczona do kontroli i prawidłowej eksploatacji kanałów.

1.4.4. **Studzienka ściekowa** - studzienka służąca od odebrania wód opadowych bezpośrednio ze ścieku prefabrykowanego, wyposażona w kratę wpustową.

1.4.5. **Osadnik** – element żelbetowy z częścią osadnikową służącą do zatrzymywania osadów z odwadnianej jezdni.

1.4.6. **Wylot do rowu** – element na końcu kanału odprowadzający wody deszczowe do rowu.

1.4.7. **Studnia wpadowa** – studzienka z osadnikiem w dnie oraz z osadnikami oraz kratami na wlocie służąca do odbierania wód opadowych bezpośrednio z rowów przydrożnych.

Pozostałe określenia stosowane są zgodnie z normami oraz definicjami podanymi w STWiORB DM.00.00.00 - „Wymagania Ogólne” pkt 1.4.

1.5. Ogólne wymagania dotyczące Robót

Wykonawca jest odpowiedzialny za jakość wykonania Robót i ich zgodność z Dokumentacją Projektową, STWiORB i poleceniami Inspektora Nadzoru.

Ogólne wymagania dot. Robót podano w STWiORB DM.00.00.00."Wymagania Ogólne" pkt. 1.5.

2. MATERIAŁY

2.1. Wymagania ogólne

Ogólne wymagania dot. materiałów podano w STWiORB DM.00.00.00. „Wymagania Ogólne” pkt. 2.

Materiały do budowy poszczególnych elementów nabywane są przez Wykonawcę u Wytwórcy. Każdy materiał musi posiadać deklarację zgodności z Aprobata Techniczną Wytwórcy, stwierdzający zgodność jego wykonania z odpowiednimi normami.

2.2. Odbiór materiałów na budowie

Materiały takie jak rury, elementy studzienek żelbetowych i wpustów ściekowych należy dostarczyć na budowę ze świadectwami jakości, kartami gwarancyjnymi, protokołami odbioru technicznego, aprobatami technicznymi i deklaracjami zgodności.

Dostarczone na miejsce budowy materiały należy sprawdzić pod względem kompletności i zgodności z danymi Wytwórcy. Należy przeprowadzić oględziny stanu technicznego materiałów.

W przypadku stwierdzenia wad lub nasuwających się wątpliwości, mogących mieć wpływ na jakość wykonywanych robót, materiały należy przed wbudowaniem poddać badaniom sprawdzającym określonym przez Inspektora Nadzoru.

2.3. Składowanie materiałów na budowie

Skład rur powinien być dostępny dla pracowników np. kontroli jakości. Skład powinien być również dostępny dla celów łatwego dalszego transportu. Nie wolno składować rur w pobliżu ognia, źródeł ciepła lub niebezpiecznych substancji typu: paliwa, rozpuszczalniki, oleje, lakiery itp.

Rury powinny być składowane w paletach z przekładkami drewnianymi. Przekładki drewniane powinny być płaskie i odpowiednio szerokie, aby nie powodowały deformacji rury. Rury o największych średnicach należy składować najniżej. W przypadku rur kielichowych, kielich należy układać tak, aby nie ulegały deformacji (ułożenie naprzemienne).

Rury nie powinny być składować bezpośrednio na podłożu. W tym celu należy zastosować podkładki analogicznie jak te stosowane pomiędzy rurami. Odstępy pomiędzy przekładkami nie powinny przekraczać 2,5 m. Podłoże powinno być płaskie i pozbawione ostrych przedmiotów. Wysokość składowanych rur nie powinna przekraczać 3-4 m.

Elementy przykryć studni powinno się przechowywać pod wiatą.

Osadnik przechowywać zgodnie z zaleceniami producenta urządzenia.

2.4. Materiały stosowane przy wykonywaniu rur kanałowych oraz przykanalików

- pospółka lub piasek do wykonania podsypki, zasypki i obsypki kanalizacji,
- rury kanalizacyjne z tworzyw sztucznych o średnicy 150mm i 250mm,
- materiały pomocnicze.

2.5. Materiały stosowane przy wykonywaniu studzienek

- Włazy żeliwne i kratki wpustowe - powinny odpowiadać wymaganiom PN-EN 124 [1] oraz PN-H-74080-01 i PN-H-74080-04,
- Rury betonowe o średnicy 500mm i 800mm stanowiące komin studzienki wraz z elementami dodatkowymi (pierścień odciążający, pokrywa nastudzienna, stopnie żeliwne)
- Kineta systemowa lub wykonywana „na mokro” z betonu B15 (C12/15)
- Kruszywo na podsypkę - podsypka może być wykonana z tłucznia lub żwiru. Użyty materiał na podsypkę powinien odpowiadać wymaganiom stosownych norm, np. PN-B-06712, PN-EN 13043, PN-EN 12620.

2.6. Wszystkie materiały powinny posiadać wymagane odrębnymi przepisami aprobaty techniczne, deklaracje zgodności i badania. Wykonawca przedłoży je do akceptacji Inspektorowi Nadzoru przed sprowadzeniem materiałów na plac budowy.

2.7. Materiały nie posiadające niezbędnych zaświadczeń i badań lub nie odpowiadające wymogom określonym w aprobaty technicznych nie mogą być wbudowane i powinny być usunięte z placu budowy na koszt Wykonawcy.

3. SPRZĘT

3.1. Wymagania ogólne

Ogólne wymagania dot. sprzętu podano w STWiORB DM.00.00.00. „Wymagania Ogólne” pkt 3.

3.2. Sprzęt do wykonywania prac montażowych

- koparka,
- płyta wibracyjna,
- samochody samowładowcze i skrzyniowe,
- dźwig samojezdny,
- sprzęt pomocniczy do montażu rur.

4. TRANSPORT

4.1. Wymagania ogólne

Ogólne wymagania dot. transportu podano w STWiORB DM.00.00.00. „Wymagania Ogólne” pkt 4.

4.2. Transport rur

Załadunek i rozładunek rur w paletach należy wykonywać przy użyciu wózków widłowych o gładkich widłach. Palety powinny być nieuszkodzone i na tyle mocne, aby podczas podnoszenia nie stwarzały zagrożenia dla pracowników.

Rury ładowane pojedynczo muszą być przenoszone przy użyciu miękkich zawiesi – typu pasy poliestrowe o odpowiedniej wytrzymałości. Pręty, haki łańcuchy metalowe mogą doprowadzić do uszkodzenia w przypadku nieodpowiedniego obchodzenia się z rurą.

Do celów transportowych powinny być stosowane ciężarówki o płaskiej platformie lub specjalne pojazdy do transportu rur. Na platformie nie powinny znajdować się żadne gwoździe bądź inne wystające elementy. Wszelkie burty boczne powinny być płaskie i pozbawione ostrych krawędzi. Rury o największej średnicy powinny być ułożone na spodzie stosu transportowego bezpośrednio na platformie ciężarówki. Układane pojedynczo rury powinny być przekładane listwami drewnianymi tak, aby można było przeciągnąć pomiędzy nimi zawiesia do ich rozładunku. Rury nie powinny być przewieszane poza platformę pojazdu na długość nie większą niż pięciokrotność ich nominalnej średnicy i nie większa niż 2,0 m.

Rur nie wolno zrzucić na miejsce składowania w sposób niekontrolowany. Rury powinny być przenoszone na skład. Zrzucanie rur może powodować ich mechaniczne uszkodzenia. Wytrzymałość na uderzenia rur plastikowych maleje wraz ze spadkiem temperatury otoczenia, co wiąże się z koniecznością zachowania szczególnej ostrożności podczas rozładunku w niskich temperaturach.

Do rozładunku ręcznego można wykorzystać zawiesia poliestrowe. Rury rozładowywane ręcznie nie mogą swoim ciężarem powodować zagrożenia dla pracowników. W przypadku rur ciężkich do rozładunku należy stosować dźwig i odpowiednie zawiesia. Podczas rozładunku nie wolno dopuścić, aby ktokolwiek znajdował się pod rurą lub na drodze jej przenoszenia.

4.3. Pozostałe materiały powinny być przewożone w sposób zgodny z instrukcją producenta. Można użyć dowolnego środka transportu spełniającego wymagania określone przez producenta.

4.4. Materiał należy zabezpieczyć przed możliwością przesuwania się oraz układać w warstwach według wytycznych producenta oraz w zależności od środka transportu i wytrzymałości palety. Rozmieszczenie materiału powinno umożliwiać użycie sprzętu mechanicznego do rozładunku.

5. WYKONANIE ROBÓT

5.1. Ogólne zasady dotyczące wykonania robót

Ogólne zasady dot. wykonania Robót podano w STWiORB DM.00.00.00. "Wymagania ogólne" pkt. 5.

5.2. Roboty ziemne

Wykopy należy wykonać jako wykopy otwarte obudowane. Metody wykonania robót - wykopu (ręcznie lub mechanicznie) powinny być dostosowane do głębokości wykopu, danych geotechnicznych oraz posiadanego sprzętu mechanicznego.

Szerokość wykopu uwarunkowana jest zewnętrznymi wymiarami kanału, do których dodaje się obustronnie 0,4 m jako zapas potrzebny na deskowanie ścian i uszczelnienie styków. Deskowanie ścian należy prowadzić w miarę jego głębienia. Wydobyty grunt z wykopu powinien być wywieziony przez Wykonawcę na odkład.

Dno wykopu powinno być równe i wykonane ze spadkiem ustalonym w dokumentacji projektowej, przy czym dno wykopu Wykonawca wykona na poziomie wyższym od rzędnej projektowanej o 0,20 m.

Zdjęcie pozostawionej warstwy 0,20 m gruntu powinno być wykonane bezpośrednio przed ułożeniem przewodów rurowych. Zdjęcie tej warstwy Wykonawca wykona ręcznie lub w sposób uzgodniony z Inspektorem Nadzoru.

W gruntach skalistych dno wykopu powinno być wykonane od 0,10m do 0,15m głębiej od projektowanego poziomu dna.

5.3. Przygotowanie podłoża

W gruntach suchych piaszczystych, żwirowo-piaszczystych i piaszczysto-gliniastych podłożem jest grunt naturalny o nienaruszonej strukturze dna wykopu.

W gruntach nawodnionych (odwadnianych w trakcie robót) podłoże należy wykonać z warstwy tłucznia lub żwiru z piaskiem o grubości od 15cm do 20cm łącznie z ułożonymi sączkami odwadniającymi. Dla przewodów o średnicy powyżej 0,50m, na warstwie odwadniającej należy wykonać fundament betonowy, zgodnie z dokumentacją projektową lub STWiORB.

W gruntach skalistych gliniastych lub stanowiących zbite ropy należy wykonać podłoże z pospółki, żwiru lub tłucznia o grubości od 15 do 20 cm. Dla przewodów o średnicy powyżej 0,50 m należy wykonać fundament betonowy2 zgodnie z dokumentacją projektową lub STWiORB.

Zagęszczenie podłoża powinno być zgodne z określonym w STWiORB.

5.4. Wykonanie rur kanałowych

Poszczególne ułożone rury powinny być unieruchomione przez obsypanie piaskiem pośrodku długości rury i mocno podbite, aby rura nie zmieniła położenia do czasu wykonania uszczelnienia złączy.

Uszczelnienia złączy rur kanałowych można wykonać specjalnymi fabrycznymi pierścieniami gumowymi lub według rozwiązań indywidualnych zaakceptowanych przez Inspektora Nadzoru.

Połączenia kanałów stosować należy zawsze w studziencie lub w komorze (kanały o średnicy do 0,3 m można łączyć na wpust lub poprzez studzienkę krytą - ślepa).

Kąt zawarty między osiami kanałów dopływowego i odpływowego - zbiorczego powinien zawierać się w granicach od 45° do 90°.

Rury należy układać w temperaturze powyżej 0°C, a wszelkiego rodzaju betonowania wykonywać w temperaturze nie mniejszej niż +8°C.

Przed zakończeniem dnia roboczego bądź przed zejściem z budowy należy zabezpieczyć końce ułożonego kanału przed zamuleniem.

5.5. Wykonywanie studzienek

Studzienki należy wykonać z kręgów żelbetowych Ø500mm i Ø800mm. Studnie rewizyjne należy przykryć prefabrykowaną płytą żelbetową oraz zamontować właz typu ciężkiego o średnicy Ø600mm. Przejścia rur przez ściany studni należy wykonać jako elastyczne i szczelne. Przy wykonywaniu studzienek należy przestrzegać następujących zasad:

- studzienki należy wykonywać w wykopie szerokoprzestrzennym, natomiast w trudnych warunkach gruntowych w wykopie wzmocnionym.
- posadowienie – dno wykopu należy wzmocnić warstwą piasku o gr. 20cm i o zagęszczeniu $I_s=0,98$
- dno studzienki – musi posiadać płytę fundamentową i betonowe wypełnienie z wyrobioną kinetą (studnia rewizyjna). Niweleta dna kinety i spadek podłużny powinny być dostosowane

do niwelety kanału przed i za studzienką. Spadek spocznika powinien wynosi 5 % w kierunku kinety. Dno studzienek należy wykonywać na mokro z betonu B20.

- ściany komór roboczych powinny być wewnątrz gładkie i nietynkowane. Do budowy studni należy zastosować kręgi żelbetowe Ø800mm. Złącza kręgów użytych do budowy powinny być zaspoinowane i zatarte zaprawą cementową o marce M-12 na gładko. Komora robocza powinna mieć wysokość minimum 2,0 m. W przypadku studzienek płytkich (kiedy głębokość ułożenia kanału oraz warunki ukształtowania terenu nie pozwalają zapewnić w/w wysokości) dopuszcza się wysokość komory roboczej mniejszą niż 2,0 m. Przejścia rur kanalizacyjnych przez ściany komory należy obudować i uszczelnić..
- włazy kanałowe - studzienki winny być wyposażone we włazy kanałowe z żeliwa sferoidalnego typu ciężkiego wg PN-EN 124:2000.
- stopnie żłazowe – w ścianach komory roboczej należy mocować mijankowo stopnie żłazowe w odległościach pionowych 30cm. Górna powierzchnia stopnia powinna być pozioma. Należy stosować stopnie wg PN-64/H-74086.

5.6. Wykonywanie przykanalików

Wylot przykanalika z studzienki ściekowej winien być wykonany jako elastyczny. Można zastosować typowe tuleje do rur PCV 15mm. Przykanaliki należy układać na podsypce piaskowej i obsypać piaskiem. Zasypkę wykopów przykanalików przeprowadzić należy piaskiem do wysokości podbudowy z kruszywa. Piasek należy zagęścić do 100% wg Proctora. Przykanaliki z studzienki rewizyjnej lub rowu należy układać ze spadkiem min. 1%..

5.7. Mostki przejściowe nad wykopem

Dla umożliwienia komunikacji pieszych w trakcie robót należy nad wykopem ustawić tymczasowe mostki - kładki.

Wszelkie wymagania szczegółowe wg rozporządzenia Rozporządzeniem Ministra Infrastruktury z dnia 6.02.2003 roku w sprawie bezpieczeństwa i higieny pracy podczas wykonywania robót budowlanych (Dz.U. nr 47, poz. 401),

6. KONTROLA JAKOŚCI ROBÓT

6.1. Ogólne zasady kontroli jakości robót

Ogólne zasady kontroli jakości Robót podano w STWiORB DM.00.00.00. "Wymagania ogólne" pkt 6. Sprawdzenie zgodności wykonanych Robót z Dokumentacją Techniczną i wskazaniem podanymi w STWiORB.

Badanie materiałów użytych do budowy na podstawie deklaracji zgodności producentów, porównanie ich cech z normami przedmiotowymi, oględziny zewnętrzne

Badanie zasyпки kanalizacji gruntem nieprzepuszczalnych polega na sprawdzeniu zasyпки zgodnie z STWiORB D.02.03.01.

6.2. Kontrola, pomiary i badania

6.2.1. Kontrola, pomiary i badania w czasie robót

Wykonawca jest zobowiązany do stałej i systematycznej kontroli prowadzonych robót w zakresie i z częstotliwością określoną w niniejszej STWiORB i zaakceptowaną przez Inspektora Nadzoru.

W szczególności kontrola powinna obejmować:

- badanie zabezpieczenia wykopów przed zalaniem wodą,
 - badanie i pomiary szerokości, grubości i zagęszczenia wykonanej warstwy podłoża,
 - sprawdzenie zgodności z dokumentacją projektową montażu rur kanałowych, przykanalików i studzienek rewizyjnych,
 - badanie odchylenia spadku rur i przykanalików,
 - sprawdzenie prawidłowości uszczelniania przewodów,
 - badanie wskaźników zagęszczenia poszczególnych warstw zasypu,
-

- sprawdzenie rzędnych posadowienia pokryw włączonych,
- sprawdzenie zabezpieczenia przed korozją.

6.2.3. Dopuszczalne tolerancje i wymagania

- odchylenie wymiarów w planie nie powinno być większe niż 0,1 m,
- odchylenie grubości warstwy podłoża nie powinno przekraczać ± 3 cm,
- odchylenie szerokości warstwy podłoża nie powinno przekraczać ± 5 cm,
- odchylenie spadku ułożonego przykanalika od przewidzianego w projekcie nie powinno przekraczać -5% projektowanego spadku (przy zmniejszonym spadku) i +10% projektowanego spadku (przy zwiększonym spadku),
- wskaźnik zagęszczenia zasypki wykopów powinien być zgodny z pkt 5.3,
- rzędne kratek ściekowych i pokryw studzienek powinny być wykonane z dokładnością do ± 5 mm.

7. OBMIAR ROBÓT

7.1. Ogólne zasady dotyczące obmiaru robót

Ogólne zasady dot. obmiaru Robót podano w STWiORB DM.00.00.00. "Wymagania ogólne" pkt. 7.

7.2. Jednostka obmiaru

Jednostką obmiarową jest metr (m) wykonanego kanału rurowego i przykanalika oraz sztuka (szt.) dla wykonanej studzienki rewizyjnej i wpustowej.

8. ODBIÓR ROBÓT

8.1. Ogólne zasady odbioru robót

Ogólne zasady odbioru Robót podano w STWiORB DM.00.00.00. "Wymagania ogólne" pkt. 8.

8.2. Odbiór robót

Roboty objęte STWiORB odbiera Inspektor Nadzoru na podstawie przedstawionych przez Wykonawcę szkiców, dzienników pomiarowych i protokołów wg zasad określonych w STWiORB DM.00.00.00. „Wymagania Ogólne”.

Odbiór wykonanych Robót powinien być przeprowadzony w czasie umożliwiającym wykonanie ewentualnych napraw wadliwie wykonanych Robót bez hamowania ich postępu. Montaż studzienek, ułożenie rur i przykanalików podlegają odbiorowi Robót ulegających zakryciu oraz końcowemu według zasad podanych w STWiORB DM.00.00.00. „Wymagania Ogólne”.

9. PODSTAWA PŁATNOŚCI

9.1. Ogólne ustalenia dotyczące podstaw płatności

Ogólne ustalenia dot. podstaw płatności podano w STWiORB DM.00.00.00 "Wymagania ogólne" pkt 9.

9.2. Cena jednostki obmiarowej

Podstawą płatności jest metr (m) wykonanych kanałów/przykanalików z rur z tworzywa sztucznego oraz sztuka (szt.) wykonanych studzienek ściekowych i rewizyjnych.

Cena jednostkowa wykonania rur kanałowych i przykanalików obejmuje:

- wykonanie wszystkich czynności objętych niniejszą STWiORB,
 - zakup wszystkich materiałów wraz z dostarczeniem na plac budowy, składowaniem, i ubezpieczeniem placu budowy,
 - wytyczenie geodezyjne,
 - wykonanie wykopów i przekopów kontrolnych,
 - ewentualne zabezpieczenie niezainwentaryzowanych urządzeń podziemnych według wymagań ich gestorów,
 - wykonaniu mostków przejściowych wraz z ich późniejszą rozbiórka,
 - podsypka piaskowa pod rury kanałowe, przykanaliki i rury,
 - montaż elementów rurowych,
-

- obsypka rur i zasypanie wykopów wraz z zagęszczeniem,
- dokonanie wszystkich niezbędnych odbiorów branżowych,
- niezbędne badania laboratoryjne, pomiary i badania kontrolne,
- oczyszczenie terenu Robót,
- oznakowanie i zabezpieczenie Robót.

Cena jednostkowa wykonania studzienek rewizyjnych i ściekowych obejmuje:

- wykonanie wszystkich czynności objętych niniejszą STWiORB,
- zakup wszystkich materiałów wraz z dostarczeniem na plac budowy, składowaniem, i ubezpieczeniem placu budowy,
- wytyczenie geodezyjne,
- wykonanie wykopów z odwiezieniem gruntu na wysypisko,
- wykonanie wykopów i przekopów kontrolnych,
- ewentualne zabezpieczenie niezainwentaryzowanych urządzeń podziemnych według wymagań ich gestorów,
- podsypka z kruszywa pod elementy studzienek,
- montaż studzienek,
- obsypka studzienek i zasypanie wykopów wraz z zagęszczeniem,
- dokonanie wszystkich niezbędnych odbiorów branżowych,
- niezbędne badania laboratoryjne, pomiary i badania kontrolne,
- oczyszczenie terenu Robót,
- oznakowanie i zabezpieczenie Robót.

10. PRZEPISY ZWIĄZANE

10.1. Normy

1. PN-EN 124:2000 Zwieńczenia wpustów i studzienek kanalizacyjnych do nawierzchni dla ruchu pieszego i kołowego. Zasady konstrukcji, badania typu, znakowanie, sterowanie jakością
 2. PN-EN 197-1:2002 Cement. Część 1: Skład, wymagania i kryteria zgodności dotyczące cementu powszechnego użytku
 3. PN-EN 206-1:2000 Beton. Część 1: Wymagania, właściwości, produkcja i zgodność
 4. PN-EN 295:2002 Rury i kształtki kamionkowe i ich połączenia w sieci drenażowej i kanalizacyjnej
 5. PN-EN 1115:2002 Systemy przewodów rurowych z tworzyw sztucznych do kanalizacji ciśnieniowej deszczowej i ściekowej. Utwardzalne tworzywa sztuczne na bazie nienasyconej żywicy poliestrowej (UP) wzmocnione włóknem szklanym (GRP)
 6. PN-EN 12620:2004 Kruszywa do betonu (Norma do zastosowań przyszłościowych. Tymczasowo należy stosować normę PN-B-06712 [10])
 7. PN-EN 13043:2004 Kruszywa do mieszanek bitumicznych i powierzchniowych utrwalań stosowanych na drogach, lotniskach i innych powierzchniach przeznaczonych do ruchu (Norma do zastosowań przyszłościowych. Tymczasowo należy stosować normy: PN-B-11111 [11] i PN-B-11112 [12])
 8. PN-EN 13101:2002 Stopnie do studzienek włazowych. Wymagania, znakowanie, badania i ocena zgodności
 9. PN-B-06250:1988 Beton zwykły
 10. PN-B-06712:1986 Kruszywa mineralne do betonu
 11. PN-B-11111:1996 Kruszywa mineralne. Kruszywa naturalne do nawierzchni drogowych. Żwir i mieszanka
 12. PN-B-11112:1996 Kruszywa mineralne. Kruszywa łamane do nawierzchni drogowych
-

13. PN-B-12037:1998 Wyroby budowlane ceramiczne. Cegły kanalizacyjne
14. PN-C-96177:1958 Lepik asfaltowy bez wypełniaczy stosowany na gorąco
15. PN-H-74101:1984 Żeliwne rury ciśnieniowe do połączeń sztywnych
16. PN-B-14501:1990 Zaprawy budowlane zwykłe
17. BN-86/8971-06.00 Rury bezciśnieniowe. Kielichowe rury betonowe i żelbetowe „Wipro”
18. BN-83/8971-06.02 Rury bezciśnieniowe. Rury betonowe i żelbetowe
19. BN-86/8971-08 Prefabrykaty budowlane z betonu. Kręgi betonowe i żelbetowe
20. BN-88/6731-08 Cement. Transport i przechowywanie

10.2. 10.2. Inne dokumenty

21. Ustawa z dnia 16 kwietnia 2004 r. o wyrobach budowlanych (Dz. U. nr 92, poz. 881)
 22. Rozporządzenie Ministra Infrastruktury z dn. 11 sierpnia 2004 r. w sprawie sposobów deklarowania zgodności wyrobów budowlanych oraz sposobu znakowania ich znakiem budowlanym (Dz. U. nr 198, poz. 2041)
 23. Rozporządzenie Ministra Infrastruktury z dn. 08 listopada 2004 r. w sprawie aprobat technicznych oraz jednostek organizacyjnych upoważnionych do ich wydawania (Dz. U. nr 249, poz. 2497)
-

D.04.01.01. PROFILOWANIE I ZAGĘSZCZANIE PODŁOŻA

1. WSTEP

1.1. Przedmiot STWiORB

Przedmiotem niniejszej STWiORB są wymagania dotyczące wykonania i odbioru Robót związanych z wykonaniem profilowania i zagęszczenia podłoża dla zadania określonego w DM.00.00.00. „Wymagania ogólne” pkt. 1.1.

1.2. Zakres stosowania STWiORB

STWiORB jest stosowana jako Dokument Przetargowy przy zlecaniu i realizacji Robót wymienionych w p. 1.1.

1.3. Zakres robót objętych STWiORB

Ustalenia zawarte w niniejszej STWiORB dotyczą zasad prowadzenia Robót związanych z przygotowaniem istniejącej nawierzchni do ułożenia poszczególnych warstw konstrukcji nawierzchni według Dokumentacji Projektowej oraz profilowaniem i zagęszczaniem podłoża.

1.4. Określenia podstawowe

Określenia są zgodne z obowiązującymi, odpowiednimi polskimi normami i definicjami podanymi w STWiORB DM.00.00.00. „Wymagania ogólne”. Pkt 1.4

1.5. Ogólne wymagania dotyczące robót

Wykonawca jest odpowiedzialny za jakość wykonania robót oraz za ich zgodność z Dokumentacją Projektową, STWiORB i poleceniami Inspektora Nadzoru. Ogólne wymagania dotyczące robót podano w STWiORB DM.00.00.00. „Wymagania ogólne” pkt 1.5.

2. MATERIAŁY

Nie występują.

3. SPRZĘT

3.1. Ogólne zasady dotyczące sprzętu

Ogólne zasady dotyczące sprzętu podano w STWiORB DM.00.00.00. „Wymagania ogólne” pkt. 3.

3.2. Rodzaje sprzętu

Do wykonywania Robót należy stosować:

- równiarki samojezdne lub spycharki uniwersalne z ukośnie ustawionym lemieszem, (Inspektor Nadzoru może dopuścić wykonanie profilowania podłoża z zastosowaniem spycharki z lemieszem ustawionym prostopadle do kierunku pracy maszyny),
- walce statyczne, wibracyjne lub płyty wibracyjne,
- sprzęt ręczny.

W miejscach trudno dostępnych roboty należy wykonać ręcznie. Stosowany sprzęt nie może spowodować niekorzystnego wpływu na właściwości gruntu podłoża.

4. TRANSPORT

4.1. Ogólne zasady dotyczące transportu

Ogólne zasady dotyczące transportu podano w STWiORB DM.00.00.00. „Wymagania ogólne” pkt. 4.

4.2. Zasady transportu

Do transportu gruntu należy stosować samochody samowyladowcze, transport na miejscu może odbywać się taczkami.

Wykonawca ma obowiązek zorganizowania transportu z uwzględnieniem wymogów bezpieczeństwa, zarówno w obrębie pasa robót drogowych, jaki poza nim. Środki transportowe poruszające się po drogach poza pasem drogowym powinny spełniać odpowiednie wymagania w zakresie parametrów charakteryzujących pojazdy, w szczególności w odniesieniu do gabarytów i obciążenia na oś. Jakikolwiek skutki prawne, wynikające z niedotrzymania wymienionych powyżej warunków obciążają Wykonawcę.

5. WYKONANIE ROBÓT

5.1. Ogólne zasady wykonywania Robót

Ogólne zasady wykonywania Robót podano w STWiORB DM.00.00.00. „Wymagania ogólne” p. 5.

5.2. Warunki przystąpienia do Robót

Wykonawca powinien przystąpić do profilowania i zagęszczania podłoża bezpośrednio przed rozpoczęciem Robót związanych z wykonaniem warstw nawierzchni. Wcześniejsze wykonanie tych Robót z wyprzedzeniem jest możliwe wyłącznie za zgodą Inspektora Nadzoru, w korzystnych warunkach atmosferycznych.

5.3. Wykonanie koryta

Rodzaj sprzętu, a w szczególności jego moc należy dostosować do rodzaju gruntu, w którym prowadzone są Roboty i do trudności jego odspojenia.

Grunt odspojony w czasie wykonywania profilowania powinien być wykorzystany zgodnie z ustaleniami Dokumentacji Projektowej i STWiORB tj. wbudowany w nasyp lub odwieziony na odkład w miejsce wskazane przez Inspektora Nadzoru.

Po wyprofilowanym podłożu nie może odbywać się ruch budowlany, niezwiązany bezpośrednio z wykonaniem dolnej warstwy podbudowy.

5.4. Profilowanie podłoża

Przed przystąpieniem do profilowania podłoże powinno być oczyszczone ze wszystkich zanieczyszczeń. Należy usunąć błoto i grunt, który uległ nadmiernemu nawilgoceniu.

Po oczyszczeniu powierzchni podłoża, które ma być profilowane należy sprawdzić, czy istniejące rzędne terenu umożliwiają uzyskania po profilowaniu zaprojektowanych rzędnych podłoża.

Jeżeli rzędne podłoża przed profilowaniem nie wymagają dowiezienia i wbudowania dodatkowego gruntu, to przed przystąpieniem do profilowania oczyszczonego podłoża jego powierzchnię należy wstępnie dogęścić 3 - 4 przejściami średniego walca stalowego gładkiego lub w inny sposób zaakceptowany przez Inspektora Nadzoru.

Do profilowania podłoża można stosować równiarki. Ścięty grunt może być wykorzystany w robotach ziemnych przy formowaniu nasypów pod zjazdy lub w inny sposób zaakceptowany przez Inspektora Nadzoru.

5.5. Zagęszczanie podłoża

Bezpośrednio po profilowaniu podłoża należy przystąpić do jego dogęszczania przez wałowanie. Jakikolwiek nierówności powstałe przy zagęszczaniu powinny być naprawione przez Wykonawcę w sposób zaakceptowany przez Inspektora Nadzoru.

Zagęszczanie podłoża należy kontrolować według normalnej próby Proctora, przeprowadzanej zgodnie z PN-88/B-04481 (metoda I lub II). Wskaźnik zagęszczenia należy określić zgodnie z BN-77/8931-12. Minimalna wartość wskaźnika zagęszczenia I_s powinna wynosić 1,00.

Wilgotność gruntu podłoża przy zagęszczeniu nie powinna różnić się od wilgotności optymalnej o więcej niż 20% jej wartości.

Alternatywnie kontrolę zagęszczenia należy oprzeć na metodzie obciążeń płytowych. Należy określić pierwotny i wtórny moduł odkształcenia podłoża wg BN-64/8931-02. Wartość wtórnego modułu odkształcenia winna być większa niż minimalna założona w obliczeniach konstrukcji nawierzchni i

podana w dokumentacji projektowej (wartość zmienna w zależności od odcinka drogi i położenia zagęszczanej warstwy w konstrukcji nawierzchni), a stosunek wtórnego i pierwotnego modułu odkształcenia nie powinien przekraczać 2,2.

5.6. Utrzymanie wyprofilowanego i zagęszczonego podłoża

Podłoże po wyprofilowaniu i zagęszczeniu powinno być utrzymywane w dobrym stanie.

Jeżeli po wykonaniu robót związanych z profilowaniem i zagęszczeniem podłoża nastąpi przerwa w Robotach i Wykonawca nie przystępuje natychmiast do układania warstw nawierzchni, to powinien on zabezpieczyć podłoże przed nadmiernym zawilgoceniem, w sposób zaakceptowany przez Inspektora Nadzoru.

Jeżeli wyprofilowane i zagęszczone podłoże uległo nadmiernemu zawilgoceniu, to przed przystąpieniem do układania kolejnej warstwy należy odczekać do czasu jego naturalnego osuszenia. Po osuszeniu podłoża Inspektor Nadzoru oceni jego stan i ewentualnie zaleci wykonanie niezbędnych napraw. Jeżeli zawilgocenie nastąpiło wskutek zaniedbania Wykonawcy, to dodatkowe naprawy wykona on na własny koszt.

6. KONTROLA JAKOŚCI ROBÓT

6.1. Zasady ogólne kontroli jakości Robót

Zasady ogólne kontroli jakości Robót podano w STWiORB DM.00.00.00 "Wymagania ogólne" pkt 6.

6.2. Kontrola przed przystąpieniem do Robót

Przed przystąpieniem do wykonania Robót Wykonawca powinien sprawdzić sprawność sprzętu, środków transportu oraz inne czynniki zapewniające możliwość prowadzenia Robót zgodnie z PZJ.

6.3. Kontrola w czasie wykonywania Robót

Wskaźnik zagęszczenia należy sprawdzić wg BN-77/8931-12, przynajmniej w dwóch punktach na każdej działce roboczej, lecz nie rzadziej niż w jednym punkcie na 600 m². Zagęszczenie należy kontrolować na podstawie normalnej próby Proctora, wg PN-88/B-04481 (metoda I lub II). W przypadku, gdy przeprowadzenie badania zagęszczenia wg metody Proctora jest niemożliwe ze względu na gruboziarniste uziarnienie materiału tworzącego podłoże, kontrolę zagęszczenia należy oprzeć na metodzie obciążeń płytowych. Należy określić pierwotny i wtórny moduł odkształcenia podłoża wg BN-64/8931-02. Stosunek wtórnego do pierwotnego modułu odkształcenia nie powinien przekraczać 2,2, a sama wartość wtórnego modułu odkształcenia zgodna z założeniami zawartymi w Dokumentacji Projektowej. W przypadku uzyskania gorszych warunków niż założono, Wykonawca w porozumieniu z Projektantem i Inspektorem Nadzoru wprowadzi konieczne zmiany.

Wilgotność gruntów w czasie zagęszczania należy badać przynajmniej dwukrotnie na każdej działce roboczej, lecz nie rzadziej niż raz na 600 m².

6.4. Badania i pomiary podłoża

6.4.1. Zagęszczenie podłoża

Do odbioru zagęszczenia podłoża Wykonawca przygotowuje i przedstawi tabelaryczne zestawienie wyników badań wskaźnika zagęszczenia, wraz z wartościami średnimi dla całego odbieranego odcinka, wykonane na podstawie bieżącej kontroli zagęszczenia.

Na odcinkach nie spełniających wymagań co do zagęszczenia podłoże należy spulchnić i roboty powtórzyć w sposób zaakceptowany przez Inspektora Nadzoru.

6.4.2. Cechy geometryczne

a) Nierówności profilowanego podłoża należy mierzyć 4 metrową łatą co 20 m w kierunku podłużnym. Nierówności poprzeczne należy mierzyć 2 metrową łatą co najmniej raz na 50 m. Nierówności nie mogą przekraczać 2 cm.

b) Spadki poprzeczne należy mierzyć za pomocą 2 metrowej łaty i poziomicy co najmniej raz na 50m i dodatkowo we wszystkich punktach głównych łuków poziomych. Spadki poprzeczne podłoża powinny być zgodne z projektem z tolerancją $\pm 0.5\%$.

c) Głębokość koryta i rzędne należy sprawdzać co 50m na krawędziach. Różnice pomiędzy rzędnymi zmierzonymi i projektowanymi nie powinny przekraczać $\pm 2\text{cm}$.

- d) usytuowanie krawędzi nie rzadziej niż co 20 m, dopuszczalne tolerancje +1 cm i -2 cm.
- e) Szerokość należy sprawdzić przynajmniej raz na 50 m. Szerokość nie może się różnić od szerokości projektowanej o więcej niż ± 2 cm.

6.4.3. Zasady postępowania z odcinkami o niewłaściwych cechach geometrycznych

Wszystkie powierzchnie, które wykazują większe odchylenia cech geometrycznych od określonych w p. 6.4.2. powinny być naprawione przez spulchnienie do głębokości co najmniej 10 cm, wyrównanie i powtórne zagęszczenie. Dodanie nowego materiału bez spulchnienia wykonanej warstwy jest niedopuszczalne.

7. OBMIAR ROBÓT

7.1. Ogólne zasady obmiaru Robót

Ogólne zasady wykonywania obmiaru przedstawiono w STWiORB DM.00.00.00. „Wymagania ogólne”.

7.2. Jednostka obmiarowa

Jednostką obmiaru wyprofilowanego i zagęszczonego podłoża jest metr kwadratowy [m²].

8. ODBIÓR ROBÓT

8.1. Ogólne zasady odbioru Robót

Odbiór wykonywanego koryta wraz z profilowaniem i zagęszczeniem podłoża jest dokonywany na zasadach odbioru Robót zanikających i ulegających zakryciu określonych w STWiORB DM.00.00.00. „Wymagania ogólne” p. 8.

Koryto uznaje się za wykonane zgodnie z Dokumentacją Projektową, jeżeli wszystkie wyniki badań przeprowadzone przy odbiorach dały wyniki zgodne z wymaganiami.

9. PODSTAWY PŁATNOŚCI

9.1. Ustalenia ogólne dotyczące podstawy płatności

Ustalenia ogólne dotyczące podstawy płatności podano w STWiORB DM.00.00.00. „Wymagania ogólne” p. 9.

9.2. Cena jednostki obmiarowej

Płatność za metr kwadratowy [m²] wykonanego profilowania i zagęszczenia istniejącej podbudowy należy przyjmować zgodnie z obmiarem i oceną jakości Robót na podstawie pomiarów i badań.

Cena jednostkowa obejmuje:

- prace pomiarowe,
- profilowanie oraz wyrównanie istniejącej podbudowy,
- zagęszczanie do wymaganych wskaźników zagęszczenia,
- utrzymanie podbudowy w trakcie prac,
- przeprowadzenie pomiarów i badań wymaganych w niniejszej STWiORB.

-

10. PRZEPISY ZWIĄZANE

1. PN-B-04481 Grunty budowlane. Badania próbek gruntu
 2. PN-/B-06714-17 Kruszywa mineralne. Badania. Oznaczanie wilgotności
 3. BN-64/8931-02 Drogi samochodowe. Oznaczanie modułu odkształcenia nawierzchni podatnych i podłoża przez obciążenie płytą
 4. BN-68/8931-04 Drogi samochodowe. Pomiar równości nawierzchni planografem i łątą
 5. BN-77/8931-12 Oznaczanie wskaźnika zagęszczenia gruntu
-

D.04.03.01. OCZYSZCZENIE I SKROPIENIE WARSTW KONSTRUKCYJNYCH

1. WSTĘP

1.1. Informacje ogólne

Przedmiotem niniejszej Specyfikacji Technicznej są wymagania dotyczące wykonania i odbioru Robót związanych z oczyszczeniem i skropieniem warstw konstrukcyjnych nawierzchni dla zadania określonego w DM.00.00.00. „Wymagania ogólne” pkt. 1.1.

1.2. Zakres stosowania Specyfikacji Technicznej

Specyfikacja Techniczna jest stosowana jako Dokument Przetargowy przy zlecaniu i realizacji Robót wymienionych w p. 1.1.

1.3. Zakres Robót objętych Specyfikacją Techniczną

Ustalenia zawarte w niniejszej Specyfikacji Technicznej stanowią wymagania dotyczące Robót związanych z oczyszczeniem i skropieniem warstw konstrukcyjnych nawierzchni projektowanego odcinka.

Zakres Robót obejmuje:

- mechaniczne oczyszczenie i skropienie warstw konstrukcyjnych pod warstwę wiążącą;
- mechaniczne oczyszczenie i skropienie warstw konstrukcyjnych pod warstwę ścierną;

1.4. Określenia podstawowe

Określenia podane w niniejszej Specyfikacji Technicznej są zgodne z obowiązującymi, odpowiednimi polskimi normami i z definicjami podanymi w Specyfikacji Technicznej DM.00.00.00. „Wymagania ogólne”

1.5. Ogólne wymagania dotyczące Robót

Wykonawca Robót jest odpowiedzialny za jakość wykonanych Robót, oraz za ich zgodność z Dokumentacją Projektową, Specyfikacją Techniczną oraz poleceniami Inspektora Nadzoru.

Ogólne wymagania dotyczące Robót podano w Specyfikacji Technicznej DM.00.00.00. „Wymagania ogólne”.

2. MATERIAŁY

2.1. Wymagania ogólne

Ogólne wymagania dotyczące materiałów podano w Specyfikacji Technicznej DM.00.00.00. „Wymagania ogólne” pkt. 2.

2.2. Rodzaje materiałów do wykonania skropienia.

Materiały do skropienia warstw konstrukcji nawierzchni muszą być zaakceptowane przez Inspektora Nadzoru.

Do skropienia podbudów asfaltowych należy użyć:

- kationowe emulsje średniorozpadowe wg WT.EmA-1994;
- upłynnione asfalty średnioparowywalne wg PN-C-96173.

Do skropienia podbudów asfaltowych i warstw z mieszanek mineralno-asfaltowych należy użyć:

- kationowe emulsje szybkorozpadowe wg WT.EmA-1994;
- upłynnione asfalty szybroparowywalne wg PN-C-96173.

2.3. Użycie lepiszczy do skropienia

Orientacyjne zużycie lepiszczy do skropienia warstw konstrukcyjnych nawierzchni podano w tabl. 2.

Tablica 2. Orientacyjne zużycie lepiszczy do skropienia warstw konstrukcyjnych nawierzchni

Lp.	Rodzaj lepiszcza	Zużycie [kg/m ²]
1	Emulsja asfaltowa kationowa	0,4 – 1,2

Dokładne zużycie lepiszczy powinno być ustalone w zależności od rodzaju warstwy i stanu jej powierzchni i zaakceptowane przez Inspektora Nadzoru.

2.4. Składowanie lepiszczy

Warunki przechowywania nie mogą powodować utraty cech lepiszcza i obniżenia jego jakości. Lepiszczce należy przechowywać w zbiornikach stalowych wyposażonych w urządzenia grzewcze i zabezpieczonych przed dostępem wody i zanieczyszczeniem. Dopuszcza się magazynowanie lepiszczy w zbiornikach murowanych, betonowych lub żelbetowych przy spełnieniu tych samych warunków, jakie podano dla zbiorników stalowych.

Przy przechowywaniu emulsji asfaltowej należy przestrzegać zasad ustalonych przez producenta.

3. SPRZĘT

3.1. Wymagania ogólne

Ogólne wymagania dotyczące sprzętu podano w Specyfikacji Technicznej DM.00.00.00. "Wymagania ogólne" pkt. 3.

3.2. Sprzęt do oczyszczania warstw nawierzchni

Do oczyszczania warstw nawierzchni należy używać:

- szczotki mechaniczne - zaleca się użycie urządzeń dwuszcotkowych. Pierwsza ze szczotek powinna być wykonana z twardych elementów czyszczących i służyć do zdrapywania oraz usuwania zanieczyszczeń przylegających do czyszczonej warstwy. Druga szczotka powinna posiadać miękkie elementy czyszczące i służyć do zamiatania. Zaleca się używanie szczotek wyposażonych w urządzenia odpylające;
- sprężarki;
- zbiorniki z wodą;
- szczotki ręczne.

3.3. Sprzęt do skrapiania warstw nawierzchni

Do skrapiania warstw nawierzchni należy używać skrapiarkę lepiszcza. Skrapiarka powinna być wyposażona w urządzenia pomiarowo - kontrolne pozwalające na sprawdzenie i regulowanie następujących parametrów:

- temperatury rozkładanego lepiszcza;
- ciśnienia lepiszcza w kolektorze;
- obrotów pompy dozującej lepiszcze;
- prędkości poruszania się skrapiarki;
- wysokości i długości kolektora do rozkładania lepiszcza;
- ilości lepiszcza.

Zbiornik na lepiszcze skrapiarki powinien być izolowany termicznie, tak aby było możliwe zachowanie stałej temperatury lepiszcza

Wykonawca powinien posiadać aktualne świadectwo cechowania skrapiarki zawierające zależności pomiędzy wydatkiem lepiszcza a następującymi parametrami:

- ciśnieniem lepiszcza;
- obrotami pompy;
- prędkością jazdy skrapiarki;
- temperaturą lepiszcza.

Skrapiarka powinna zapewnić rozkładanie lepiszcza z tolerancją $\pm 10\%$ od ilości założonej.

4. TRANSPORT

4.1. Wymagania ogólne

Ogólne wymagania dla transportu podano w Specyfikacji Technicznej DM.00.00.00. "Wymagania ogólne" pkt. 4.

4.2. Wymagania dla transportu

Transport lepiszczy powinien odbywać się zgodnie z warunkami zawartymi w PZJ i powinien odpowiadać wymaganiom norm i przepisów dotyczących poszczególnych rodzajów lepiszczy. Asfalty, należy przechowywać w stanie płynnym w cysternach kolejowych lub samochodowych, posiadających izolację termiczną, zaopatrzonych w urządzenia grzewcze, zawory spustowe i zabezpieczonych przed dostępem wody.

Transport emulsji powinien odbywać się w cysternach samochodowych. Dopuszcza się stosowanie beczek lub innych pojemników stalowych. Cysterny przeznaczone do przewozu emulsji powinny być przedzielone przegrodami, dzielącymi je na komory o pojemności nie większej niż 1 m³, a każda przegroda powinna mieć wykroje umożliwiające przepływ emulsji. Cysterny, pojemniki i zbiorniki przeznaczone do transportu lub składowania emulsji powinny być czyste i nie powinny zawierać resztek innych lepiszczy.

5. WYKONANIE ROBÓT

5.1. Ogólne zasady wykonania Robót

Ogólne zasady wykonania Robót podano w Specyfikacji Technicznej DM.00.00.00. "Wymagania ogólne" pkt. 5.

5.2. Oczyszczenie warstw nawierzchni

Oczyszczenie warstw nawierzchni polega na usunięciu luźnego materiału, brudu, błota i kurzu przy użyciu szczotek mechanicznych, a w razie potrzeby wody pod ciśnieniem. W miejscach trudno dostępnych należy używać szczotek ręcznych. W razie potrzeby, na terenach nie zabudowanych, bezpośrednio przed skropieniem warstwa powinna być oczyszczona z kurzu przy użyciu sprężonego powietrza.

5.3. Skropienie warstw nawierzchni

Warstwa przed skropieniem powinna być oczyszczona.

Jeżeli do oczyszczenia warstwy była używana woda to skropienie lepiszczem może nastąpić dopiero po wyschnięciu warstwy.

Skropienie warstwy może rozpocząć się po akceptacji przez Inspektora Nadzoru jej oczyszczenia.

Warstwa nawierzchni powinna być skrapiana lepiszczem przy użyciu skrapiarek, a w miejscach trudno dostępnych ręcznie (za pomocą węża z dyszą rozpryskową).

Temperatury lepiszczy powinny się mieścić w przedziałach podanych w tablicy 3.

Tablica 3. Temperatura lepiszczy przy skrapianiu.

Lp.	Rodzaj lepiszcza	Temperatury [°C]
1	Emulsja asfaltowa kationowa	20 – 40*)

*) w razie potrzeby emulsję należy ogrzać do temperatury zapewniającej wymaganą lepkość.

Skropienie powinno być równomierne, a ilość rozkładanego lepiszcza powinna być równa ilości założonej z tolerancją $\pm 10\%$. Na wszystkich powierzchniach gdzie rozłożono nadmierną ilość lepiszcza Wykonawca powinien rozłożyć warstwę suchego i rozgrzanego piasku i usunąć nadmiar lepiszcza przez szczotkowanie.

Jeżeli do skropienia została użyta emulsja asfaltowa to skropiona warstwa powinna być zostawiona bez jakiegokolwiek ruchu na okres 24 godzin, a w razie potrzeby na okres dłuższy, w celu umożliwienia penetracji lepiszcza w warstwę i odparowanie wody z emulsji.

Przed ułożeniem warstwy z mieszanki mineralno – bitumicznej Wykonawca powinien zabezpieczyć skropioną warstwę nawierzchni przed uszkodzeniem dopuszczając tylko niezbędny ruch budowlany. Jakiegokolwiek uszkodzenia powierzchni powinny być przez Wykonawcę naprawione.

6. KONTROLA JAKOŚCI ROBÓT

6.1. Zasady ogólne kontroli jakości Robót

Zasady ogólne kontroli jakości Robót podano w Specyfikacji Technicznej DM.00.00.00. „Wymagania ogólne”

6.2. Badania i kontrola przed przystąpieniem do Robót

Przed przystąpieniem do Robót Wykonawca powinien przeprowadzić próbne skropienie warstwy w celu określenia optymalnych parametrów pracy skrapiarki i określenia wymaganej ilości lepiszcza w zależności od rodzaju i stanu warstwy przewidzianej do skropienia.

6.3. Badania i kontrola w czasie Robót

6.3.1. Badania lepiszczy

Ocena lepiszczy powinna być oparta na atestach producenta, z tym, że Wykonawca powinien kontrolować dla każdej dostawy właściwości lepiszczy podane w tablicy 4.

Tablica 4. Właściwości lepiszczy kontrolowane w czasie robót

Lp.	Rodzaj lepiszcza	Kontrolowane właściwości	Badanie wg
1	Emulsja asfaltowa kationowa	lepkość	WT.EmA-94

6.3.2. Sprawdzenie jednorodności skropienia i zużycia lepiszcza

Jednorodność skropienia powinna być sprawdzana wizualnie.

Zaleca się przeprowadzić kontrolę ilości rozkładanego lepiszcza według metody podanej w opracowaniu „Powierzchniowe utrwalenia. Oznaczanie ilości rozkładanego lepiszcza i kruszywa”.

7. OBMIAR ROBÓT

7.1. Ogólne zasady obmiaru Robót

Ogólne zasady obmiaru Robót podano w Specyfikacji Technicznej DM.00.00.00 "Wymagania ogólne" pkt.7.

7.2. Jednostka obmiarowa

Obmiar oczyszczonej oraz skropionej powierzchni warstwy powinien być dokonany w metrach kwadratowych [m²].

8. ODBIÓR ROBÓT

8.1. Ogólne zasady odbioru Robót

Ogólne zasady odbioru Robót podano w Specyfikacji Technicznej DM.00.00.00 "Wymagania ogólne" pkt. 8.

8.2. Odbiór Robót

Odbiór oczyszczonej i skropionej powierzchni jest dokonywany na zasadach odbioru Robót zanikających i ulegających zakryciu. Do odbioru Wykonawca przedstawia wszystkie wyniki badań z bieżącej kontroli materiałów i Robót.

Odbioru dokonuje Inspektor Nadzoru na podstawie wyników badań Wykonawcy z bieżącej kontroli jakości materiałów i Robót i oględzin warstwy.

W przypadku stwierdzenia usterek Inspektor nadzoru ustali zakres wykonania Robót poprawkowych. Roboty poprawkowe Wykonawca wykona na własny koszt w terminie ustalonym z Inspektorem Nadzoru.

9. PODSTAWA PŁATNOŚCI

9.1. Ogólne ustalenia dotyczące podstawy płatności

Ogólne ustalenia dotyczące podstawy płatności podano w Specyfikacji Technicznej DM.00.00.00 "Wymagania ogólne" p.9.

9.2. Cena jednostki obmiarowej

Cena dla wykonanego oczyszczenia i skropienia warstw konstrukcyjnych obejmuje:

- mechaniczne oczyszczenie każdej niżej położonej warstwy konstrukcyjnej nawierzchni z ewentualnym polewaniem wodą lub użyciem sprężonego powietrza, w zależności od potrzeb;
- ręczne odspojenie stwardniałych zanieczyszczeń;
- dostarczenie lepiszcza i napełnienie nim skrapiarek oraz podgrzanie do wymaganej temperatury;
- skropienie warstwy lepiszczem w ilości określonej w Specyfikacji Technicznej.

Cena dla wykonanego oczyszczenia i skropienia warstw konstrukcyjnych wchodzi w zakres ceny wyrównania istniejącej podbudowy mieszankami mineralno-asfaltowymi oraz wykonania nawierzchni z betonu asfaltowego.

10. PRZEPISY ZWIĄZANE

PN-84/C-04134 Przetwory naftowe. Pomiar penetracji asfaltów.

PN-C-96173 Przetwory naftowe. Asfalty upłynnione AUN do nawierzchni drogowych "Powierzchniowe utrwalenia. Oznaczanie ilości rozkładanego lepiszcza i kruszywa." Zalecone przez GDDP do stosowania pismem GDDP-5. 3a-551/5/92 z dnia 1992.02.03.

Warunki Techniczne. Drogowe kationowe emulsje asfaltowe EmA-94. IBDiM – 1994 r.

D.04.04.01 PODBUDOWA Z KRUSZYWA NATURALNEGO STABILIZOWANEGO MECHANICZNIE

1. WSTEP

1.1. Informacje ogólne

Przedmiotem niniejszej Specyfikacji Technicznej są wymagania dotyczące wykonania i odbioru podbudowy z kruszywa naturalnego (w-wy mrozochronnej) stabilizowanego mechanicznie dla zadania określonego w DM.00.00.00. „Wymagania ogólne” pkt. 1.1.

1.2. Zakres stosowania STWiORB

Specyfikacje Techniczne stanowią część Dokumentacji Przetargowej i należy je stosować w zleceniu i realizacji Robót opisanych w podpunkcie 1.1.

1.3. Zakres robót objętych STWiORB

Ustalenia zawarte w niniejszej STWiORB dotyczą zasad prowadzenia robót związanych z wykonywaniem podbudowy pomocniczej (w-wy mrozochronnej) z kruszywa naturalnego 0/63 stabilizowanego mechanicznie – grub. 10cm.

1.4. Określenia podstawowe

1.4.1. Podbudowa z kruszywa naturalnego stabilizowanego mechanicznie - jedna lub więcej warstw zagęszczonej mieszanki, która stanowi warstwę nośną nawierzchni drogowej.

Pozostałe określenia podstawowe są zgodne z obowiązującymi przepisami, odpowiednimi Polskimi Normami oraz z definicjami podanymi w DM.00.00.00.

1.5. Ogólne wymagania dotyczące robót

Ogólne wymagania dotyczące robót podano w DM.00.00.00.

2. MATERIAŁY

2.1. Ogólne wymagania dotyczące materiałów

Ogólne wymagania dotyczące materiałów, ich pozyskiwania, transportu i składowania podano w DM.00.00.00 „Wymagania ogólne” pkt 2.

2.2. Rodzaje materiałów

Materiałem do wykonania ulepszonych podłoża i podbudowy z kruszywa naturalnego stabilizowanego mechanicznie, powinna być mieszanka piasku, mieszanki i/lub żwiru lub pospółki spełniająca wymagania niniejszej STWiORB.

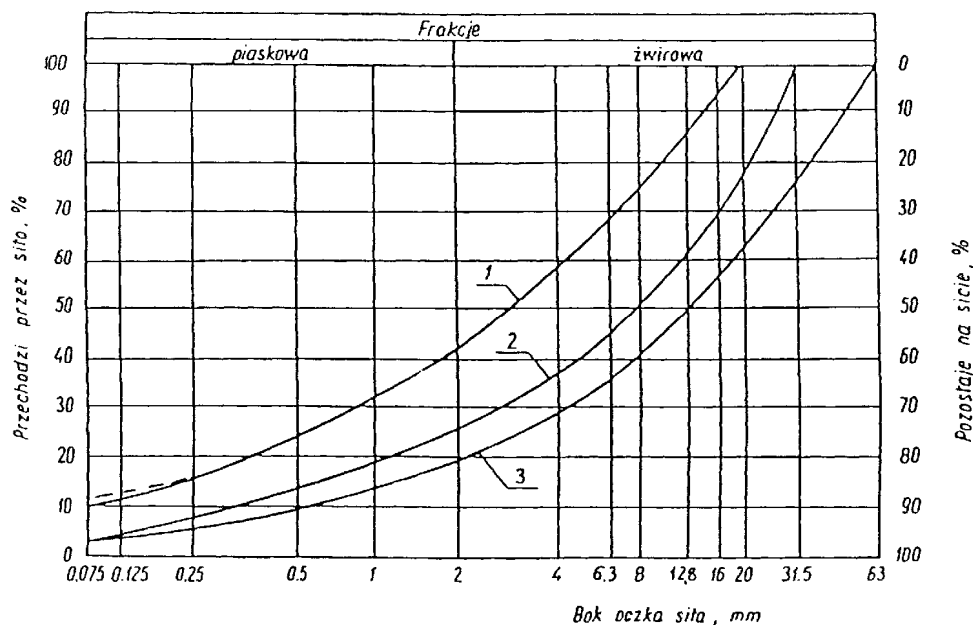
Kruszywo powinno być jednorodne bez zanieczyszczeń obcych i bez domieszek gliny.

2.3. Wymagania dla materiałów

2.3.1. Uziarnienie kruszywa

Kruszywo uziarnienia kruszywa powinna mieścić się w obszarze dobrego uziarnienia. Skład ziarnowy kruszywa sprawdza się za pomocą analizy sitowej wg PN-EN 933-1:2000

Kruszywo uziarnienia kruszywa przeznaczonego oraz do podbudowy pomocniczej powinna leżeć pomiędzy krzywymi granicznymi 1-3.



Rysunek 1. Pole dobrego uziarnienia kruszywa przeznaczonych na podbudowy wykonywane metodą stabilizacji mechanicznej

Krzywa uziarnienia kruszywa powinna być ciągła i nie przebiegać od dolnej do górnej krzywej granicznej uziarnienia na sąsiednich sitach. Wymiar największego ziarna kruszywa nie może przekraczać 2/3 grubości warstwy układanej jednorazowo. Frakcje kruszywa przechodzące przez sito 0,075 mm nie powinny stanowić więcej niż 65% frakcji przechodzącej przez sito 0,5 mm.

2.3.2. Właściwości kruszywa

Wymagane cechy fizyczne kruszywa - zgodnie z tabelą poniżej:

Tabela 1. Wymagane cechy fizyczne kruszywa

Lp.	Właściwości	Wymagania
1	Zawartość ziarn mniejszych niż 0,075 mm, nie więcej niż	2 – 12 %
2	Zawartość nadziarna, nie więcej niż	10%
3	Zawartość ziaren nieforemnych, nie więcej niż:	45%
4	Zawartość zanieczyszczeń organicznych, nie więcej niż	1%
5	Wskaźnik piaskowy po pięciokrotnym zagęszczeniu	30 - 70 %
6	Ścieralność w bębnie Los Angeles:	
	a) całkowita po pełnej liczbie obrotów, nie więcej niż	45%
	b) po 1/5 liczby obrotów, w stosunku do ubytków masy po pełnej liczbie obrotów, nie więcej niż	40%
7	Nasiąkliwość, nie więcej niż	4%
8	Mrozoodporność, ubytek masy po 25 cyklach zamrażania, nie więcej niż	10%
9	Zawartość związków siarki w przeliczeniu na SO ₃ , nie więcej niż	1
10	Wskaźnik nośności w_{nos} mieszanki kruszywa, nie mniejszy niż przy zagęszczeniu $I_s \geq 1,00$	60

2.4. Woda

Należy stosować wodę odpowiadającą wymaganiom PN-EN 1008:2004. Dla pitnej wody wodociągowej wymagań nie określa się.

2.5. Kontrola jakości materiałów w okresie dostaw

Wszystkie materiały użyte do budowy powinny pochodzić tylko ze źródeł uzgodnionych i zatwierdzonych przez Inspektora Nadzoru.

Źródła materiałów powinny być wybrane przez Wykonawcę z wyprzedzeniem, przed rozpoczęciem robót. Wykonawca powinien dostarczyć Inspektorowi Nadzoru wyniki badań laboratoryjnych łącznie z projektowaną krzywą uziarnienia i reprezentatywne próbki materiałów.

Materiały z zaproponowanego przez Wykonawcę źródła będą zaakceptowane do wbudowania przez Inspektora Nadzoru, jeżeli dostarczone przez Wykonawcę wyniki badań laboratoryjnych i ewentualne wyniki badań laboratoryjnych prowadzonych przez Inspektora Nadzoru wykażą zgodność cech materiałowych z wymaganiami.

Zatwierdzanie źródła materiałów nie oznacza, że wszystkie materiały z tego źródła będą przez Inspektora Nadzoru dopuszczone do wbudowania. Materiały, które nie spełniają wymagań zostaną odrzucone.

3. SPRZĘT

3.1. Ogólne wymagania dotyczące sprzętu

Ogólne wymagania dotyczące sprzętu podano w DM.00.00.00. „Wymagania ogólne” pkt 3.

3.2. Sprzęt do wykonania robót

Wykonawca przystępujący do wykonania podbudowy z kruszyw naturalnych stabilizowanych mechanicznie powinien wykazać się możliwością korzystania z następującego sprzętu:

- mieszarki stacjonarne do wytwarzania mieszanki kruszyw, wyposażone w urządzenia dozujące wodę (mieszarki powinny zapewnić wytworzenie jednorodnej mieszanki o wilg. optymalnej),
- równiarki lub układarki do rozkładania kruszywa
- walce ogumione i stalowe wibracyjne lub statyczne do zagęszczania, zaś do miejsc trudno dostępnych zagęszczarki płytowe, ubijaki mechaniczne lub małe walce wibracyjne.

4. TRANSPORT

4.1. Ogólne wymagania dotyczące transportu

Ogólne wymagania dotyczące transportu podano w DM.00.00.00. „Wymagania ogólne” pkt 4.

4.2. Transport materiałów

Kruszywa można przewozić dowolnymi środkami transportu w warunkach zabezpieczających je przed zanieczyszczeniem, zmieszaniem z innymi materiałami, nadmiernym wysuszeniem i zawilgoceniem.

5. WYKONANIE ROBÓT

5.1. Ogólne zasady wykonania robót

Ogólne zasady wykonania robót podano w DM.00.00.00. „Wymagania ogólne” pkt 5.

5.2. Przygotowanie podłoża

Podłoże pod podbudowę powinno spełniać wymagania określone w D.04.01.01.

Podbudowa powinna być ułożona na podłożu zapewniającym nieprzenikanie drobnych cząstek gruntu do podbudowy. Warunek nieprzenikania należy sprawdzić wzorem:

$$\frac{D_{15}}{d_{85}} \leq 5 \quad (1)$$

w którym:

D_{15} - wymiar boku oczka sita, przez które przechodzi 15% ziarn warstwy podbudowy lub warstwy odsączającej, w milimetrach,

d_{85} - wymiar boku oczka sita, przez które przechodzi 85% ziarn gruntu podłoża, w milimetrach.

Jeżeli warunek (1) nie może być spełniony, należy na podłożu ułożyć warstwę odcinającą lub odpowiednio dobraną geowłókninę. Ochronne właściwości geowłókniny, przeciw przenikaniu drobnych cząstek gruntu, wyznacza się z warunku:

$$\frac{d_{50}}{O_{90}} \leq 1,2 \quad (2),$$

w którym:

d_{50} - wymiar boku oczka sita, przez które przechodzi 50 % ziarn gruntu podłoża, w milimetrach,

O_{90} - umowna średnica porów geowłókniny odpowiadająca wymiarom frakcji gruntu zatrzymująca się na geowłókninie w ilości 90% (m/m); wartość parametru O_{90} powinna być podawana przez producenta geowłókniny.

Paliki lub szpilki do prawidłowego ukształtowania podbudowy powinny być wcześniej przygotowane.

Paliki lub szpilki powinny być ustawione w osi drogi i w rzędach równoległych do osi drogi lub w inny sposób zaakceptowany przez Inspektora Nadzoru.

Rozmieszczenie palików lub szpilek powinno umożliwiać naciągnięcie sznurków lub linek do wytyczenia robót w odstępach nie większych niż co 10 m.

5.3. Wytwarzanie mieszanki kruszywa

Mieszankę kruszywa o ściśle określonym uziarnieniu i wilgotności optymalnej należy wytwarzać w mieszarkach gwarantujących otrzymanie jednorodnej mieszanki. Ze względu na konieczność zapewnienia jednorodności nie dopuszcza się wytwarzania mieszanki przez mieszanie poszczególnych frakcji na drodze. Mieszanka po wyprodukowaniu powinna być od razu transportowana na miejsce wbudowania w taki sposób, aby nie uległa rozsegregowaniu i wysychaniu.

5.4. Wbudowywanie i zagęszczanie mieszanki kruszywa

Mieszanka kruszywa powinna być rozkładana w warstwie o jednakowej grubości, takiej, aby jej ostateczna grubość po zagęszczeniu była równa grubości projektowanej. Grubość pojedynczo układanej warstwy nie może przekraczać 30 cm po zagęszczeniu. Warstwa podbudowy powinna być rozłożona w sposób zapewniający osiągnięcie wymaganych spadków i rzędnych wysokościowych. Jeżeli podbudowa składa się z więcej niż jednej warstwy kruszywa, to każda warstwa powinna być wyprofilowana i zagęszczona z zachowaniem wymaganych spadków i rzędnych wysokościowych. Rozpoczęcie budowy każdej następnej warstwy może nastąpić po odbiorze poprzedniej warstwy przez Inspektora Nadzoru. Wilgotność mieszanki kruszywa podczas zagęszczania powinna odpowiadać wilgotności optymalnej, określonej według próby Proctora, zgodnie z PN-B-04481 (metoda II). Materiał nadmiernie nawilgocony, powinien zostać osuszony przez mieszanie i napowietrzanie. Jeżeli wilgotność mieszanki kruszywa jest niższa od optymalnej o 2% jej wartości, mieszanka powinna być zwilżona określoną ilością wody i równomiernie wymieszana. W przypadku, gdy wilgotność mieszanki kruszywa jest wyższa od optymalnej o 2% jej wartości, mieszankę należy osuszyć. Wskaźnik zagęszczenia I_s ulepszanego podłoża i podbudowy wg BN 77/8931-12 lub określony z badań przeprowadzonych płytą dynamiczną powinien odpowiadać przyjętemu poziomowi wskaźnika nośności podbudowy wg tablicy 1, lp. 10.

5.5. Utrzymanie podbudowy

Podbudowa po wykonaniu, a przed ułożeniem następnej warstwy, powinna być utrzymywana w dobrym stanie. Jeżeli Wykonawca będzie wykorzystywał, za zgodą Inspektora Nadzoru, gotową podbudowę do ruchu budowlanego, to jest obowiązany naprawić wszelkie uszkodzenia podbudowy, spowodowane przez ten ruch. Koszt napraw wynikłych z niewłaściwego utrzymania podbudowy obciąża Wykonawcę robót.

6. KONTROLA JAKOŚCI ROBÓT

6.1. Ogólne zasady kontroli jakości robót

Ogólne zasady kontroli jakości robót podano w DM.00.00.00. „Wymagania ogólne” pkt 6.

6.2. Badania przed przystąpieniem do robót

Przed przystąpieniem do robót Wykonawca powinien wykonać badania kruszyw przeznaczonych do wykonania robót i przedstawić wyniki tych badań Inspektora Nadzoru w celu akceptacji materiałów. Badania te powinny obejmować wszystkie właściwości określone w pkt 2.3 niniejszej Specyfikacji.

6.3. Badania w czasie robót

6.3.1. Częstotliwość oraz zakres badań i pomiarów

Częstotliwość oraz zakres badań podano w Tabelicy 2.

Tabelica 2. Częstotliwość oraz zakres badań przy budowie ulepszonego podłoża i podbudowy z kruszyw stabilizowanych mechanicznie

Lp.	Wyszczególnienie badań	Częstotliwość badań	
		Minimalna liczba badań na dziennej działce roboczej	Maksymalna powierzchnia podbudowy przypadająca na jedno badanie (m ²)
1	Uziarnienie mieszanki	2	100
2	Wilgotność mieszanki		
3	Zagęszczenie warstwy	2 próbki na 1000 m ²	
4	Badanie właściwości kruszywa wg tab.1, pkt 2.3.2.	dla każdej partii kruszywa i przy każdej zmianie kruszywa	

6.3.2. Uziarnienie mieszanki

Uziarnienie mieszanki powinno być zgodne z wymaganiami podanymi w pkt 2.3.

Próbki należy pobierać w sposób losowy, z rozłożonej warstwy, przed jej zagęszczeniem.

Wyniki badań powinny być na bieżąco przekazywane Inspektora Nadzoru.

6.3.3. Wilgotność mieszanki

Wilgotność mieszanki powinna odpowiadać wilgotności optymalnej, określonej według próby Proctora, zgodnie z PN-B-04481 (metoda II), z tolerancją +10% -20% jej wartości.

Wilgotność należy określić według PN-B-06714-17.

6.3.4. Zagęszczenie podbudowy

Zagęszczenie każdej warstwy powinno odbywać się aż do osiągnięcia wymaganego wskaźnika zagęszczenia I_s .

Wskaźnik zagęszczenia podbudowy należy sprawdzać zgodnie z pkt. 5.4. W przypadku, gdy przeprowadzenie badania jest niemożliwe, kontrolę zagęszczenia należy oprzeć na metodzie obciążeń płytowych, wg Instrukcji Badań Podłoża Gruntowego Budowli Drogowych i Mostowych – GDDP 1998 (część 2 załącznik) i PN-S-02205:1998, i nie rzadziej niż raz na 500 m².

Zagęszczenie ulepszonego podłoża i podbudowy stabilizowanej mechanicznie należy uznać za prawidłowe, gdy wskaźnik odkształcenia I_0 jako stosunek wtórnego modułu E_2 do pierwotnego modułu odkształcenia E_1 , jest nie większy od 2,2 dla każdej warstwy konstrukcyjnej ulepszonego podłoża i podbudowy.

$$\frac{E_2}{E_1} \leq 2,2$$

6.3.5. Właściwości kruszywa

Badania kruszywa powinny obejmować ocenę wszystkich właściwości określonych w pkt 2.3.2.

Próbki do badań pełnych powinny być pobierane przez Wykonawcę w sposób losowy w obecności Inspektora Nadzoru.

6.4. Badania wykonanej warstwy

Częstotliwość i zakres badań i pomiarów wykonanej warstwy podbudowy z kruszywa stabilizowanego mechanicznie przedstawiono w tablicy 3.

Tablica 3. Częstotliwość i zakres badań i pomiarów wykonanej warstwy ulepszonego podłoża i podbudowy z kruszywa stabilizowanego mechanicznie

Lp.	Wyszczególnienie badań i pomiarów	Minimalna częstotliwość badań i pomiarów
1	Grubość warstwy	Podczas budowy: - w 3 punktach na każdej dziennej działce roboczej lecz nie rzadziej niż 1 na 100 m ² Przed odbiorem: - w 3 punktach, lecz nie rzadziej niż raz na 1000 m ²
2	Nośność i zagęszczenie wg obciążeń płytowych	Raz na 500 m ²
3	Szerokość	co 50m
4	Równość podłużna	Łatą 4-metrową co 20 m
5	Równość poprzeczna	Łatą 2-metrową co 20m
6	Spadki poprzeczne*)	Łatą 2-metrową co 20m
7	Rzędne	co 50 m
8	Ukształtowanie osi w planie	co 50 m

*) dodatkowe pomiary spadków poprzecznych i ukształtowania osi w planie należy wykonać w punktach głównych łuków poziomych: na początku i na końcu każdej krzywej przejściowej oraz na początku, w środku i na końcu każdego łuku poziomego.

6.4.1. Grubość warstwy

Grubość warstwy Wykonawca powinien mierzyć natychmiast po jej zagęszczeniu co najmniej w trzech losowo wybranych punktach na każdej dziennej działce roboczej i nie rzadziej niż w jednym punkcie na każde 100 m² podbudowy. Bezpośrednio przed odbiorem należy wykonać pomiary grubości warstwy co najmniej w trzech punktach, lecz nie rzadziej niż raz na 1000 m².

Dopuszczalne odchyłki od projektowanej grubości warstw nie powinny przekraczać:

- dla podbudowy pomocniczej $\pm 10\%$,
- dla ulepszonego podłoża $+10\%$, -15% .

6.4.2. Nośność i zagęszczenie warstw wg obciążeń płytowych

Należy wykonać pomiary nośności podbudowy z kruszywa, wg metody obciążeń płytowych, zgodnie z PN-S-02205, załącznik B. Obciążenia należy wykonać nie rzadziej niż raz na 500m².

Podbudowa w ramach konstrukcji drogi powiatowej powinny spełniać wymagania dotyczące nośności podane poniżej w tablicy 4 lub określone w Dokumentacji Projektowej.

Tablica 4. Cechy ulepszonego podłoża i podbudowy

Podbudowa z kruszywa o wskaźniku $w_{noś}$ nie mniejszym niż, %	Wymagane cechy podbudowy				
	Wskaźnik zagęszczenia I_s nie mniejszy niż	Maksymalne ugięcie sprężyste pod kołem, mm		Minimalny moduł odkształcenia mierzony płytą o średnicy 30 cm, MPa	
		40 kN	50 kN	od pierwszego obciążenia E_1	od drugiego obciążenia E_2
60	1,0	1,40	1,60	60	120
80	1,0	1,25	1,40	80	140
120	1,03	1,10	1,20	100	180

Zagęszczenie warstwy z kruszywa należy uznać za prawidłowe wtedy, gdy stosunek wtórnego modułu odkształcenia E_2 do pierwotnego modułu odkształcenia E_1 , mierzony przy użyciu płyty o średnicy 30 cm, jest nie większy od 2,2: $E_2/E_1 \leq 2,2$

6.4.3. Pomiary cech geometrycznych ulepszonego podłoża i podbudowy

6.4.3.1. Równość warstwy

Nierówności podłużne podbudowy należy mierzyć łatą 4-metrową zgodnie z normą BN-68/8931-04, z częstotliwością podaną w tablicy w p.6.4. Nierówności poprzeczne należy mierzyć 2-metrową łatą z częstotliwością jak wyżej.

Nierówności nie powinny przekraczać:

- 10 mm dla podbudowy pomocniczej,
- 20 mm dla ulepszonego podłoża.

6.4.3.2. Spadki poprzeczne podbudowy

Spadki poprzeczne należy mierzyć za pomocą 2-metrowej łaty i poziomicy z częstotliwością podaną w tablicy w p. 6.4. Spadki poprzeczne powinny być zgodne z dokumentacją projektową z tolerancją $\pm 0,5\%$.

6.4.3.3. Rzędne podbudowy

Rzędne podbudowy należy sprawdzać co 50 m. Różnice między rzędnymi wykonanymi i projektowanymi nie powinny przekraczać od +1 do -2 cm.

6.4.3.4. Ukształtowanie osi podbudowy

Ukształtowanie osi podbudowy należy sprawdzić w punktach głównych trasy i innych dodatkowych, rozmieszczonych nie rzadziej niż co 50 m.

Oś podbudowy w planie nie może być przesunięta w stosunku do osi projektowanej o więcej niż 5cm w każdym punkcie na całej długości.

6.4.3.5. Szerokość podbudowy

Szerokość i podbudowy należy sprawdzić co 50m. Szerokość ulepszonego podłoża i podbudowy nie może różnić się od szerokości projektowanej o więcej niż ± 5 cm.

6.5. Zasady postępowania z wadliwie wykonanymi odcinkami podbudowy

6.5.1. Niewłaściwe uziarnienie i właściwości kruszywa

Wszystkie kruszywa nie spełniające wymagań dotyczących uziarnienia i właściwości podanych w odpowiednich punktach niniejszej Specyfikacji, zostaną odrzucone. Jeżeli kruszywa, nie spełniające tych wymagań zostały wbudowane to będą, na polecenie Inspektora Nadzoru, wymienione przez Wykonawcę na właściwe, na koszt Wykonawcy i bez jakichkolwiek dodatkowych kosztów poniesionych przez Zamawiającego.

6.5.2. Niewłaściwe cechy geometryczne

Wszystkie powierzchnie, które wykazują większe odchylenia cech geometrycznych od określonych w p. 6.4.3. powinny być naprawione przez spulchnienie lub zerwanie do głębokości co najmniej 10 cm, wyrównanie i powtórne zagęszczenie. Dodanie nowego materiału bez spulchnienia wykonanej warstwy jest niedopuszczalne.

6.5.3. Niewłaściwa grubość podbudowy

Przed odbiorem Wykonawca sprawdzi grubość warstw w obecności Inspektora Nadzoru, z częstotliwością podaną w tablicy w p. 6.4. Przynajmniej w 50% otworów grubość warstw powinna być co najmniej równa projektowanej, a w żadnym otworze niedomiar grubości nie może być większy od 15%.

Jeżeli warunek ten nie jest spełniony Wykonawca wykona, na własny koszt, w obecności Inspektora Nadzoru, dodatkowe otwory w celu identyfikacji powierzchni wadliwych pod względem grubości.

Na wszystkich powierzchniach wadliwych pod względem grubości Wykonawca wykona naprawę podbudowy. Roboty te Wykonawca wykona na własny koszt. Po wykonaniu tych Robót nastąpi ponowny pomiar i ocena grubości warstwy, wg wyżej podanych zasad na koszt Wykonawcy.

6.5.4. Niewłaściwe zagęszczenie podbudowy

Do odbioru zagęszczenia podbudowy Wykonawca przygotowuje i przedstawi tabelaryczne zestawienie wyników badań wskaźnika zagęszczenia, wraz z wartościami średnimi dla całego odbieranego odcinka, wykonane na podstawie bieżącej kontroli zagęszczenia.

Na odcinkach nie spełniających wymagań co do zagęszczenia podbudowy należy materiał spulchnić i Roboty powtórzyć w sposób zaakceptowany przez Inspektora Nadzoru.

6.5.5. Niewłaściwa nośność podbudowy

Jeżeli nośność podbudowy będzie mniejsza od wymaganej to Wykonawca wykona wszelkie Roboty niezbędne do zapewnienia wymaganej nośności, zlecone przez Inspektora Nadzoru, na własny koszt.

7. OBMIAR ROBÓT

7.1. Ogólne zasady obmiaru robót

Ogólne zasady obmiaru Robót podano w DM.00.00.00. „Wymagania ogólne” pkt 7.

7.2. Jednostka obmiarowa

Jednostką obmiarową jest metr kwadratowy [m²], wykonanej warstwy ulepszonego podłoża i podbudowy jako warstw konstrukcji z kruszywa naturalnego o grubościach i uziarnieniu określonych w Dokumentacji Projektowej i podanych w p. 1.3.

8. ODBIÓR ROBÓT

8.1. Ogólne zasady obmiaru robót

Ogólne zasady obmiaru Robót podano w DM.00.00.00. „Wymagania ogólne” pkt 8.

8.2. Odbiór Robót

Roboty uznaje się za zgodne z dokumentacją projektową, STWiORB i wymaganiami Inspektora Nadzoru, jeżeli wszystkie pomiary i badania z zachowaniem tolerancji wg pkt 6 dały wyniki pozytywne.

9. PODSTAWA PŁATNOŚCI

9.1. Ogólne ustalenia dotyczące podstawy płatności

Ogólne zasady dotyczące podstawy płatności podano w DM.00.00.00 „Wymagania ogólne pkt 9.

9.2. Cena jednostki obmiarowej

Cena wykonania 1m² ulepszonego podłoża i podbudowy obejmuje:

- prace pomiarowe i roboty przygotowawcze,
 - oznakowanie Robót i jego utrzymanie,
-

- sprawdzenie i ewentualną naprawę podłoża,
- przygotowanie mieszanki z kruszywa, zgodnie z receptą,
- dostarczenie mieszanki na miejsce wbudowania,
- rozłożenie mieszanki,
- zagęszczenie rozłożonej mieszanki,
- przeprowadzenie pomiarów i badań laboratoryjnych określonych w niniejszej STWiORB,
- utrzymanie ulepszonego podłoża i podbudowy w czasie robót.

10. PRZEPISY ZWIĄZANE

1. PN-EN 13242:2004 Kruszywa do niezwiązanych i związanych hydraulicznie materiałów stosowanych w obiektach budowlanych i budownictwie drogowym
2. PN-B-04481 Grunty budowlane. Badania próbek gruntu
3. PN-B-06714-12 Kruszywa mineralne. Badania. Oznaczanie zawartości zanieczyszczeń obcych
4. PN-EN 933-1:2000 Badania geometrycznych właściwości kruszyw. Oznaczanie składu ziarnowego. Metoda przesiewania
5. PN-B-06714-16 Kruszywa mineralne. Badania. Oznaczanie kształtu ziarn
6. PN-B-06714-17 Kruszywa mineralne. Badania. Oznaczanie wilgotności
7. PN-B-06714-18 Kruszywa mineralne. Badania. Oznaczanie nasiąkliwości
8. PN-B-06714-19 Kruszywa mineralne. Badania. Oznaczanie mrozoodporności metodą bezpośrednią
9. PN-B-06714-26 Kruszywa mineralne. Badania. Oznaczanie zawartości zanieczyszczeń organicznych
10. PN-B-06714-28 Kruszywa mineralne. Badania. Oznaczanie zawartości siarki metodą bromową
11. PN-B-06714-37 Kruszywa mineralne. Badania. Oznaczanie rozpadu krzemianowego
12. PN-B-06714-39 Kruszywa mineralne. Badania. Oznaczanie rozpadu żelazawego
13. PN-B-06714-42 Kruszywa mineralne. Badania. Oznaczanie ścieralności w bębnie Los Angeles
14. BN-64/8931-01 Drogi samochodowe. Oznaczanie wskaźnika piaskowego
15. PN-S-02205:1998 Drogi samochodowe. Roboty ziemne. Wymagania i badania.
16. BN-68/8931-04 Drogi samochodowe. Pomiar równości nawierzchni planografem i łatą
17. BN-70/8931-06 Drogi samochodowe. Pomiar ugięć podatnych ugięciomierzem belkowym
18. BN-77/8931-12 Oznaczanie wskaźnika zagęszczenia gruntu
19. Katalog typowych konstrukcji nawierzchni podatnych i półsztywnych, IBDiM - Warszawa 1997.
20. Instrukcji Badań Podłoża Gruntowego Budowli Drogowych i Mostowych – GDDP 1998 (część 2 załącznik)

D.04.04.02. PODBUDOWA Z KRUSZYWA ŁAMANEGO STABILIZOWANEGO MECHANICZNIE

1. WSTĘP

1.1. Informacje ogólne

Przedmiotem niniejszej STWiORB są wymagania dotyczące wykonania i odbioru Robót związanych z wykonaniem podbudowy z kruszywa łamanego stabilizowanego mechanicznie dla zadania określonego w DM.00.00.00. „Wymagania ogólne” pkt. 1.1.

1.2. Zakres stosowania Specyfikacji Technicznej

Specyfikacje Techniczne stanowią część Dokumentacji Przetargowej i należy je stosować w zleceniu i realizacji Robót opisanych w podpunkcie 1.1.

1.3. Zakres Robót objętych Specyfikacją Techniczną

Ustalenia zawarte w niniejszej Specyfikacji Technicznej stanowią wymagania dotyczące Robót związanych z wykonaniem podbudowy z kruszywa łamanego frakcji 0/31,5mm stabilizowanego mechanicznie o grubości 15cm, 20cm lub 25cm;

1.4. Określenia podstawowe

1.4.1. Stabilizacja mechaniczna – proces technologiczny polegający na odpowiednim zagęszczeniu kruszywa o właściwie dobranym uziarnieniu, przy wilgotności optymalnej.

Pozostałe określenia są zgodne z obowiązującymi odpowiednimi polskimi normami i z definicjami podanymi w Specyfikacji DM.00.00.00. „Wymagania ogólne” 1.4.

1.5. Ogólne wymagania dotyczące Robót

Wykonawca jest odpowiedzialny za jakość wykonania Robót, ich zgodność z Dokumentacją Projektową, STWiORB i poleceniami Inspektora. Ogólne wymagania dotyczące Robót podano w STWiORB DM.00.00.00. „Wymagania ogólne” p. 1.5.

2. MATERIAŁY

2.1. Wymagania ogólne

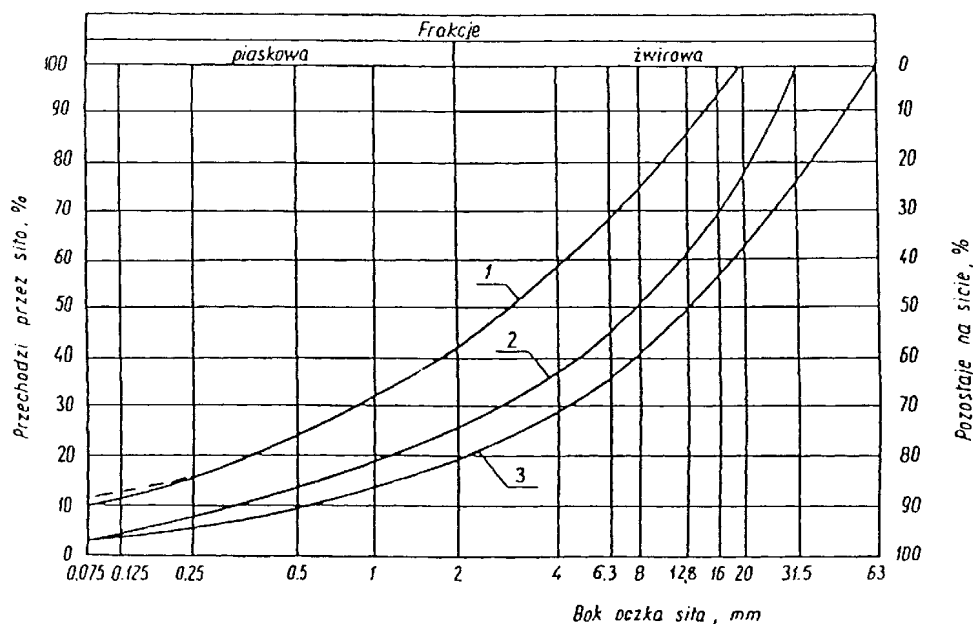
Ogólne wymagania dotyczące materiałów podano w Specyfikacji Technicznej DM.00.00.00. „Wymagania ogólne” p. 2.

2.2. Kruszywo

Materiałem do wykonania podbudowy z kruszywa łamanego stabilizowanego mechanicznie powinno być kruszywo łamane uzyskane w wyniku przekruszenia surowca skalnego lub kamieni narzutowych i otoczków albo ziaren żwiru większych od 8 mm. Kruszywo powinno być jednorodne, bez domieszek gliny i zanieczyszczeń obcych.

2.2.1. Uziarnienie kruszywa

Kruszywo kruszywa przeznaczonego do podbudowy pomocniczej (warstwa mrozochronna) powinna leżeć pomiędzy krzywymi granicznymi 1-2 podanymi na rysunku 1.



Rysunek 1. Pole dobrego uziarnienia kruszyw przeznaczonych na warstwy ulepszonego podłoża i podbudowy wykonywanych metodą stabilizacji mechanicznej

Krzywa uziarnienia kruszywa powinna być ciągła i nie przebiegać od dolnej do górnej krzywej granicznej uziarnienia na sąsiednich sitach. Wymiar największego ziarna kruszywa nie może przekraczać $2/3$ grubości warstwy układanej jednorazowo. Frakcje kruszywa przechodzące przez sito 0,075 mm nie powinny stanowić więcej niż 65% frakcji przechodzącej przez sito 0,5 mm.

2.2.2. Właściwości kruszywa

Kruszywo powinno spełniać wymagania określone w poniższej tabelicy 1.

Tablica 1. Właściwości kruszywa

Lp.	Właściwości	Wymagania
1	Zawartość ziarn mniejszych niż 0,075 mm, nie więcej niż	2 – 10 %
2	Zawartość nadziarna, nie więcej niż	5%
3	Zawartość ziaren nieforemnych, nie więcej niż:	35%
4	Zawartość zanieczyszczeń organicznych, nie więcej niż	1%
5	Wskaźnik piaskowy po pięciokrotnym zagęszczeniu	30 - 70 %
6	Ścieralność w bębnie Los Angeles: a) całkowita po pełnej liczbie obrotów, nie więcej niż b) po 1/5 liczby obrotów, w stosunku do ubytków masy po pełnej liczbie obrotów, nie więcej niż	35% 30%
7	Nasiąkliwość, nie więcej niż	3%
8	Mrozoodporność, ubytek masy po 25 cyklach zamrażania, nie więcej niż	5%
9	Zawartość związków siarki w przeliczeniu na SO_3 , nie więcej niż	1
10a	Wskaźnik nośności $w_{noś}$ mieszanki kruszywa, nie mniejszy niż przy zagęszczeniu $I_s \geq 1,03$ – dotyczy podbudowy zasadniczej drogi	120
10b	Wskaźnik nośności $w_{noś}$ mieszanki kruszywa, nie mniejszy niż przy zagęszczeniu $I_s \geq 1,00$ – dotyczy podbudowy zjazdów	60

2.3. Woda

Należy stosować wodę odpowiadającą wymaganiom PN-EN 1008:2004. Dla pitnej wody wodociągowej wymagań nie określa się.

2.4. Źródła materiałów

Wszystkie materiały użyte do budowy powinny pochodzić tylko ze źródeł uzgodnionych i zatwierdzonych przez Inspektora Nadzoru.

Źródła materiałów powinny być wybrane przez Wykonawcę z wyprzedzeniem, przed rozpoczęciem Robót. Wykonawca powinien dostarczyć Inspektorowi Nadzoru wyniki badań laboratoryjnych łącznie z projektowaną krzywą uziarnienia i reprezentatywne próbki materiałów.

Materiały z zaproponowanego przez Wykonawcę źródła będą zaakceptowane do wbudowania przez Inspektora Nadzoru, jeżeli dostarczone przez Wykonawcę wyniki badań laboratoryjnych i ewentualne wyniki badań laboratoryjnych prowadzonych przez Inspektora Nadzoru wykażą zgodność cech materiałowych z wymaganiami.

Zatwierdzenie źródła materiałów nie oznacza, że wszystkie materiały z tego źródła będą przez Inspektora Nadzoru dopuszczone do wbudowania. Materiały, które nie spełniają wymagań zostaną odrzucone.

3. SPRZĘT

3.1. Wymagania ogólne

Ogólne wymagania dotyczące sprzętu podano w Specyfikacji DM.00.00.00. "Wymagania ogólne" p.3.

3.2. Sprzęt do wykonania ulepszanego podłoża i podbudowy

Do likwidacji przełomów oraz wykonania podbudowy z kruszywa łamanego stabilizowanych mechanicznie należy stosować:

- mieszarki stacjonarne do wytwarzania mieszanki kruszyw, wyposażone w urządzenia dozujące wodę (mieszarki powinny zapewnić wytworzenie jednorodnej mieszanki o wilgotności optymalnej),
- koparki jednonaczyniowe podsiębierne;
- piły do nawierzchni;
- równiarki lub układarki do rozkładania kruszywa
- walce ogumione i stalowe wibracyjne lub statyczne do zagęszczania, zaś do miejsc trudno dostępnych zagęszczarki płytowe, ubijaki mechaniczne lub małe walce wibracyjne.

4. TRANSPORT

4.1. Wymagania ogólne

Ogólne wymagania dotyczące transportu podano w Specyfikacji Technicznej DM.00.00.00. "Wymagania ogólne" p.4.

4.2. Transport kruszywa

Kruszywa można przewozić dowolnymi środkami transportu w warunkach zabezpieczających je przed zanieczyszczeniem, zmieszaniem z innymi materiałami, nadmiernym wysuszeniem i zawilgoceniem.

5. WYKONANIE ROBÓT

5.1. Ogólne zasady wykonania Robót

Ogólne zasady wykonania Robót podano w Specyfikacji DM.00.00.00. "Wymagania ogólne" p.5.

5.2. Przygotowanie podłoża

Podłoże pod podbudowę z kruszywa łamanego stabilizowanego mechanicznie stanowi warstwa istniejącej konstrukcji po profilowaniu i dogęszczeniu do wartości zgodnych z Dokumentacją Projektową.

Jeżeli podłoże wykazuje jakiegokolwiek wady to powinny być one usunięte według zasad akceptowanych przez Inspektora Nadzoru.

5.3. Wytwarzanie mieszanki kruszywa

Mieszankę kruszywa o uziarnieniu zgodnym z projektowaną krzywą uziarnienia i wilgotności optymalnej należy wytwarzać w mieszarkach stacjonarnych gwarantujących otrzymanie jednorodnej mieszanki. Ze względu na konieczność zapewnienia jednorodności materiału nie dopuszcza się wytwarzania mieszanki przez mieszanie poszczególnych frakcji na drodze. Mieszanka po wyprodukowaniu powinna być od razu transportowana na miejsce wbudowania w sposób przeciwdziałający segregacji i nadmiernemu wysychaniu.

5.4. Rozkładanie mieszanki kruszywa

Podbudowa powinny być wytyczone w sposób umożliwiający jej wykonanie zgodnie z Dokumentacją Projektową lub według zaleceń Inspektora Nadzoru z tolerancjami określonymi w niniejszej Specyfikacji.

Paliki lub szpilki do kontroli ukształtowania warstw powinny być wcześniej, odpowiednio zamocowane i utrzymywane w czasie robót przez Wykonawcę. Rozmieszczenie palików lub szpilek powinno umożliwiać naciągnięcie sznurków lub linek do wytyczenia Robót i nie powinno być większe niż co 10 m.

Mieszanka kruszywa powinna być rozkładana w warstwie o jednakowej grubości, takiej aby jej ostateczna grubość po zagęszczeniu była równa grubości projektowanej. Grubość pojedynczo układanej warstwy nie może przekraczać 30 cm po zagęszczeniu. Warstwy kruszywa powinny być rozkładane w sposób zapewniający osiągnięcie wymaganych spadków i rzędnych wysokościowych. Jeżeli podbudowa składa się z więcej niż jednej warstwy kruszywa, to każda warstwa powinna być wyprofilowana i zagęszczona z zachowaniem wymaganych spadków i rzędnych wysokościowych. Rozpoczęcie układania następnej warstwy może nastąpić po odbiorze poprzedniej warstwy przez Inspektora Nadzoru. Kruszywo w miejscach, w których widoczna jest jego segregacja powinno być przed zagęszczeniem zastąpione materiałem o odpowiednich właściwościach.

5.5. Zagęszczanie podbudowy

Natychmiast po końcowym wyprofilowaniu warstwy kruszywa należy przystąpić do jej zagęszczenia przez wałowanie. Wałowanie powinno postępować stopniowo od dolnej do górnej krawędzi podbudowy przy przekroju o spadku jednostronnym. Jakikolwiek nierówności lub zagłębienia powstałe w czasie zagęszczania powinny być wyrównane przez spulchnienie warstwy kruszywa i dodanie lub usunięcie materiału, aż do otrzymania równej powierzchni. W miejscach niedostępnych dla walców podbudowa powinna być zagęszczona zagęszczarkami płytowymi, małymi walcami wibracyjnymi lub ubijakami mechanicznymi.

Zagęszczenie należy kontynuować do osiągnięcia wskaźnika zagęszczenia ulepszonego podłoża i podbudowy nie mniejszego od 1,0 według próby Proctora. Wilgotność mieszanki kruszywa podczas zagęszczania powinna odpowiadać wilgotności optymalnej, określonej według próby Proctora, zgodnie z PN-B-04481 (metoda II). Materiał nadmiernie nawilgocony, powinien zostać osuszony przez mieszanie i napowietrzanie. Jeżeli wilgotność mieszanki kruszywa jest niższa od optymalnej o 2% jej wartości, mieszanka powinna być zwilżona określoną ilością wody i równomiernie wymieszana. W przypadku, gdy wilgotność mieszanki kruszywa jest wyższa od optymalnej o 2% jej wartości, mieszankę należy osuszyć. Wskaźnik zagęszczenia I_s podbudowy wg BN 77/8931-12 lub określony z badań przeprowadzonych płytą dynamiczną powinien odpowiadać przyjętemu poziomowi wskaźnika nośności podbudowy wg tablicy 1, lp. 10.

5.6. Utrzymanie podbudowy

Wykonawca zobowiązany jest do przeprowadzenia bieżących napraw podbudowy uszkodzonej przez ruch budowlany jak również wskutek oddziaływania czynników atmosferycznych, takich jak opady deszczu, śniegu i mróz.

Wykonawca zobowiązany jest wstrzymać ruch budowlany po okresie intensywnych opadów deszczu, jeżeli wystąpi możliwość uszkodzenia podbudowy.

5.7. Likwidacja przełomów

Celem likwidacji przełomu istniejącej nawierzchni bitumicznej należy rozebrać uszkodzoną nawierzchnię wraz z podbudową. Nawierzchnię wokół przełomu należy wyramować przy użyciu piły na nawierzchni celem uzyskania regularnej powierzchni. Powstały wykop o głębokości 40cm wypełnić kruszywem łamanym frakcji 0/63mm wraz z zagęszczeniem go warstwami o grubości 20cm. Górna warstwa kruszywa po zagęszczeniu winna zostać wyrównana z istniejącą nawierzchnią bitumiczną wokół przełomu.

6. KONTROLA JAKOŚCI ROBÓT

6.1. Ogólne zasady kontroli jakości

Zasady ogólne kontroli jakości Robót podano w Specyfikacji DM.00.00.00. „Wymagania ogólne” p.6.

6.2. Badania przed przystąpieniem do Robót

Przed przystąpieniem do Robót Wykonawca powinien wykonać badania kruszyw przeznaczonych do wykonania Robót i przedstawić wyniki tych badań Inspektorowi Nadzoru w celu akceptacji materiałów. Badania te powinny obejmować wszystkie właściwości określone w p.2.

6.3. Badania w czasie Robót

Częstotliwość badań kontrolnych w czasie Robót przy budowie podbudowy z kruszyw łamanymi stabilizowanymi mechanicznie podano w tablicy 2.

Tablica 2. Częstotliwość badań kontrolnych w czasie robót przy budowie podbudowy z kruszyw stabilizowanych mechanicznie

Lp.	Wyszczególnienie badań	Częstotliwość badań	
		Minimalna liczba badań na dziennej działce roboczej	Maksymalna powierzchnia podbudowy przypadająca na jedno badanie (m ²)
1	Uziarnienie mieszanki	2	100
2	Wilgotność mieszanki		
3	Zagęszczenie warstwy	2 próbki na 1000 m ²	
4	Badanie właściwości kruszywa wg tab.1, pkt 2.2.2.	dla każdej partii kruszywa i przy każdej zmianie kruszywa	

6.3.1. Uziarnienie mieszanki

Uziarnienie mieszanki powinno być zgodne z wymaganiami podanymi w pkt 2.2.

Próbki należy pobierać w sposób losowy, z rozłożonej warstwy, przed jej zagęszczeniem.

Wyniki badań powinny być na bieżąco przekazywane Inspektora Nadzoru.

6.3.2. Wilgotność mieszanki

Wilgotność mieszanki powinna odpowiadać wilgotności optymalnej, określonej według próby Proctora, zgodnie z PN-B-04481 (metoda II), z tolerancją +10% -20% jej wartości.

Wilgotność należy określić według PN-B-06714-17.

6.3.3. Zagęszczenie podbudowy

Zagęszczenie każdej warstwy powinno odbywać się aż do osiągnięcia wymaganego wskaźnika zagęszczenia I_s .

Wskaźnik zagęszczenia ulepszanego podłoża i podbudowy należy sprawdzać zgodnie z pkt.5.5.

W przypadku, gdy przeprowadzenie badania jest niemożliwe, kontrolę zagęszczenia należy oprzeć na metodzie obciążeń płytowych, wg Instrukcji Badań Podłoża Gruntowego Budowli Drogowych i Mostowych –GDDP 1998 (część 2 załącznik) i PN-S-02205:1998, i nie rzadziej niż raz na 500 m².

Zagęszczenie ulepszanego podłoża i podbudowy stabilizowanej mechanicznie należy uznać za prawidłowe, gdy wskaźnik odkształcenia I_0 jako stosunek wtórnego modułu E_2 do pierwotnego modułu odkształcenia E_1 , jest nie większy od 2,2 dla każdej warstwy konstrukcyjnej podbudowy.

$$\frac{E_2}{E_1} \leq 2,2$$

6.3.4. Właściwości kruszywa

Badania kruszywa powinny obejmować ocenę wszystkich właściwości określonych w pkt 2.2.2.

Próbki do badań pełnych powinny być pobierane przez Wykonawcę w sposób losowy w obecności Inspektora Nadzoru.

6.4. Badania wykonanej warstwy

Częstotliwość i zakres badań i pomiarów wykonanej warstwy ulepszanego podłoża i podbudowy z kruszywa stabilizowanego mechanicznie przedstawiono w tablicy 3.

Tablica 3. Częstotliwość i zakres badań i pomiarów wykonanej warstwy podbudowy z kruszywa stabilizowanego mechanicznie

Lp.	Wyszczególnienie badań i pomiarów	Minimalna częstotliwość badań i pomiarów
1	Grubość warstwy	Podczas budowy: - w 3 punktach na każdej dziennej działce roboczej lecz nie rzadziej niż 1 na 100 m ² Przed odbiorem: - w 3 punktach, lecz nie rzadziej niż raz na 1000 m ²
2	Nośność i zagęszczenie wg obciążeń płytowych	Raz na 500 m ²
3	Szerokość	co 50m
4	Równość podłużna	Łatą 4-metrową co 20 m
5	Równość poprzeczna	Łatą 2-metrową co 20m
6	Spadki poprzeczne*)	Łatą 2-metrową co 20m
7	Rzędne	co 50 m
8	Ukształtowanie osi w planie	co 50 m

*) dodatkowe pomiary spadków poprzecznych i ukształtowania osi w planie należy wykonać w punktach głównych łuków poziomych: na początku i na końcu każdej krzywej przejściowej oraz na początku, w środku i na końcu każdego łuku poziomego.

6.4.1. Grubość warstwy

Grubość warstwy Wykonawca powinien mierzyć natychmiast po jej zagęszczeniu co najmniej w trzech losowo wybranych punktach na każdej dziennej działce roboczej i nie rzadziej niż w jednym punkcie na każde 100m² podbudowy. Bezpośrednio przed odbiorem należy wykonać pomiary grubości warstwy co najmniej w trzech punktach, lecz nie rzadziej niż raz na 1000 m².

Dopuszczalne odchyłki od projektowanej grubości warstw nie powinny przekraczać:

- dla podbudowy zasadniczej $\pm 10\%$,
- dla podbudowy pomocniczej i ulepszanego podłoża $+10\%$, -15% .

6.4.2. Nośność i zagęszczenie warstw wg obciążeń płytowych

Należy wykonać pomiary nośności ulepszonego podłoża i podbudowy z kruszywa, wg metody obciążeń płytowych, zgodnie z PN-S-02205, załącznik B. Obciążenia należy wykonać nie rzadziej niż raz na 100 m².

Ulepszone podłoże i podbudowa powinny spełniać wymagania dotyczące nośności podane poniżej w tabelicy 4 lub określone w Dokumentacji Projektowej.

Tabela 4. Cechy podbudowy

Podbudowa z kruszywa o wskaźniku $w_{noś}$ nie mniejszym niż, %	Wymagane cechy podbudowy				
	Wskaźnik zagęszczenia I_s nie mniejszy niż	Maksymalne ugięcie sprężyste pod kołem, mm		Minimalny moduł odkształcenia mierzony płytą o średnicy 30 cm, MPa	
		40 kN	50 kN	od pierwszego obciążenia E_1	od drugiego obciążenia E_2
60	1,0	1,40	1,60	60	120
80	1,0	1,25	1,40	80	140
120	1,03	1,10	1,20	100	180

Zagęszczenie warstwy z kruszywa należy uznać za prawidłowe wtedy, gdy stosunek wtórnego modułu odkształcenia E_2 do pierwotnego modułu odkształcenia E_1 , mierzony przy użyciu płyty o średnicy 30 cm, jest nie większy od 2,2:

$$E_2/E_1 \leq 2,2$$

6.4.3. Pomiary cech geometrycznych podbudowy

6.4.3.1. Równość warstwy

Nierówności podłużne podbudowy należy mierzyć łatą 4-metrową zgodnie z normą BN-68/8931-04, z częstotliwością podaną w tabelicy w p.6.4. Nierówności poprzeczne należy mierzyć 2-metrową łatą z częstotliwością jw.

Nierówności nie powinny przekraczać:

- 10 mm dla podbudowy zasadniczej,
- 20 mm dla podbudowy pomocniczej.

6.4.3.2. Spadki poprzeczne podbudowy

Spadki poprzeczne należy mierzyć za pomocą 2-metrowej łaty i poziomicy z częstotliwością podaną w tabelicy w p. 6.4. Spadki poprzeczne powinny być zgodne z dokumentacją projektową z tolerancją $\pm 0,5\%$.

6.4.3.3. Rzędne podbudowy

Rzędne podbudowy należy sprawdzać co 50 m. Różnice między rzędnymi wykonanymi i projektowanymi nie powinny przekraczać od +1 do -2 cm.

6.4.3.4. Ukształtowanie osi podbudowy

Ukształtowanie osi podbudowy należy sprawdzić w punktach głównych trasy i innych dodatkowych, rozmieszczonych nie rzadziej niż co 50 m.

Oś podbudowy w planie nie może być przesunięta w stosunku do osi projektowanej o więcej niż 5cm w każdym punkcie na całej długości.

6.4.3.5. Szerokość podbudowy

Szerokość podbudowy należy sprawdzić co 50m. Szerokość ulepszonego podłoża i podbudowy nie może różnić się od szerokości projektowanej o więcej niż ± 5 cm.

6.5. Zasady postępowania z wadliwie wykonanymi odcinkami podbudowy

Niewłaściwe uziarnienie i właściwości kruszywa

Wszystkie kruszywa nie spełniające wymagań dotyczących uziarnienia i właściwości podanych w odpowiednich punktach niniejszej Specyfikacji, zostaną odrzucone. Jeżeli kruszywa, nie spełniające tych wymagań zostały wbudowane to będą, na polecenie Inspektora Nadzoru, wymienione przez Wykonawcę na właściwe, na koszt Wykonawcy i bez jakichkolwiek dodatkowych kosztów poniesionych przez Zamawiającego.

6.5.1. Niewłaściwe cechy geometryczne

Wszystkie powierzchnie, które wykazują większe odchylenia cech geometrycznych od określonych w p. 6.4.3. powinny być naprawione przez spulchnienie lub zerwanie do głębokości co najmniej 10 cm, wyrównanie i powtórne zagęszczenie. Dodanie nowego materiału bez spulchnienia wykonanej warstwy jest niedopuszczalne.

6.5.2. Niewłaściwa grubość podbudowy

Przed odbiorem Wykonawca sprawdzi grubość warstw w obecności Inspektora Nadzoru, z częstotliwością podaną w tablicy w p. 6.4. Przynajmniej w 50% otworów grubość warstw powinna być co najmniej równa projektowanej, a w żadnym otworze niedomiar grubości nie może być większy od 10% (podbudowa zasadnicza) lub 15% (podbudowa pomocnicza i ulepszone podłoże).

Jeżeli warunek ten nie jest spełniony Wykonawca wykona, na własny koszt, w obecności Inspektora Nadzoru, dodatkowe otwory w celu identyfikacji powierzchni wadliwych pod względem grubości.

Na wszystkich powierzchniach wadliwych pod względem grubości Wykonawca wykona naprawę podbudowy. Roboty te Wykonawca wykona na własny koszt. Po wykonaniu tych Robót nastąpi ponowny pomiar i ocena grubości warstwy, wg wyżej podanych zasad na koszt Wykonawcy.

6.5.3. Niewłaściwe zagęszczenie podbudowy

Do odbioru zagęszczenia podbudowy Wykonawca przygotowuje i przedstawi tabelaryczne zestawienie wyników badań wskaźnika zagęszczenia, wraz z wartościami średnimi dla całego odbieranego odcinka, wykonane na podstawie bieżącej kontroli zagęszczenia.

Na odcinkach nie spełniających wymagań co do zagęszczenia podbudowy należy materiał spulchnić i Roboty powtórzyć w sposób zaakceptowany przez Inspektora Nadzoru.

6.5.4. Niewłaściwa nośność podbudowy

Jeżeli nośność podbudowy będzie mniejsza od wymaganej to Wykonawca wykona wszelkie Roboty niezbędne do zapewnienia wymaganej nośności, zlecone przez Inspektora Nadzoru, na własny koszt.

7. OBMIAR ROBÓT

7.1. Ogólne zasady obmiaru Robót

Ogólne zasady obmiaru Robót podano w Specyfikacji DM.00.00.00. "Wymagania ogólne" pkt.7.

7.2. Jednostka obmiarowa

Jednostką obmiarową jest metr kwadratowy [m²], wykonanej podbudowy jako warstwy konstrukcji z kruszywa łamanego o grubościach oraz uziarnieniu określonych w Dokumentacji Projektowej i podanych w p. 1.3.

8. ODBIÓR ROBÓT

8.1. Ogólne zasady odbioru Robót

Odbiór podbudowy dokonywany jest na zasadach odbioru Robót zanikających i ulegających zakryciu oraz na zasadach odbioru częściowego i końcowego określonych w Specyfikacji Technicznej DM.00.00.00. "Wymagania ogólne" pkt. 8.

9. PODSTAWA PŁATNOŚCI

9.1. Ogólne ustalenia dotyczące podstaw płatności

Ogólne ustalenia dotyczące podstaw płatności podano w Specyfikacji Technicznej DM.00.00.00. "Wymagania ogólne" p. 9.

9.2. Cena jednostki obmiarowej

Cena 1 metra kwadratowego [m²] wykonania podbudowy z kruszywa łamanego w rozróżnieniu na grubości i uziarnienia obejmuje:

- prace pomiarowe;
- sprawdzenie i ewentualną naprawę podłoża;
- przygotowanie mieszanki z kruszywa zgodnie z recepturą;
- dostarczenie mieszanki na miejsce wbudowania;
- rozłożenie mieszanki;
- zagęszczenie rozłożonej warstwy o określonej grubości;
- przeprowadzenie pomiarów i badań określonych w Specyfikacji Technicznej;
- utrzymanie podbudowy w czasie Robót.

Cena 1 metra kwadratowego [m²] likwidacji przełomu nawierzchni bitumicznej obejmuje:

- rozbiórkę istniejącej nawierzchni i podbudowy oraz wykop do odpowiedniej głębokości,
- wypełnienie przełomu kruszywem łamanym (zgodnie z założeniami wykonania podbudowy z kruszywa łamanego),
- przeprowadzenie pomiarów i badań określonych w Specyfikacji Technicznej;
- utrzymanie powstałej podbudowy w czasie Robót.

10. PRZEPISY ZWIĄZANE

Przepisy związane zawarto w Specyfikacji D.04.04.01.

D.05.03.05a. NAWIERZCHNIA Z BETONU ASFALTOWEGO. WARSTWA ŚCIERALNA

1. WSTEP

1.1. Przedmiot STWiORB

Przedmiotem niniejszej STWiORB są wymagania dotyczące wykonania i odbioru Robót związanych z wykonaniem warstwy ścieralnej z betonu asfaltowego dla zadania określonego w DM.00.00.00. „Wymagania ogólne” pkt. 1.1.

1.2. Zakres stosowania STWiORB

STWiORB jest stosowana jako Dokument Przetargowy przy zlecaniu i realizacji Robót wymienionych w p. 1.1.

1.3. Zakres Robót objętych STWiORB

Roboty, których dotyczy STWiORB obejmują wszystkie czynności mające na celu wykonanie warstwy ścieralnej wg PN-EN 13108-1 [47] i WT-2 Nawierzchnie asfaltowe 2010 [65] z mieszanki mineralno-asfaltowej o grubości 3cm.

1.4. Określenia podstawowe

- 1.4.1. Nawierzchnia – konstrukcja składająca się z jednej lub kilku warstw służących do przyjmowania i rozkładania obciążeń od ruchu pojazdów na podłoże.
- 1.4.2. Warstwa ścieralna – górna warstwa nawierzchni będąca w bezpośrednim kontakcie z kołami pojazdów.
- 1.4.3. Mieszanka mineralno-asfaltowa – mieszanka kruszyw i lepiszcza asfaltowego.
- 1.4.4. Wymiar mieszanki mineralno-asfaltowej – określenie mieszanki mineralno-asfaltowej ze względu na największy wymiar kruszywa D, np. wymiar 16, 22 lub 32.
- 1.4.5. Beton asfaltowy – mieszanka mineralno-asfaltowa, w której kruszywo o uziarnieniu ciągłym lub nieciągłym tworzy strukturę wzajemnie klinującą się.
- 1.4.6. Uziarnienie – skład ziarnowy kruszywa, wyrażony w procentach masy ziaren przechodzących przez określony zestaw sit.
- 1.4.7. Kategoria ruchu – obciążenie drogi ruchem samochodowym, wyrażone w osiach obliczeniowych (100 kN) wg „Katalogu typowych konstrukcji nawierzchni podatnych i półsztywnych” GDDP-IBDiM [68].
- 1.4.8. Wymiar kruszywa – wielkość ziaren kruszywa, określona przez dolny (d) i górny (D) wymiar sita.
- 1.4.9. Kruszywo grube – kruszywo z ziaren o wymiarze: $D \leq 45$ mm oraz $d > 2$ mm.
- 1.4.10. Kruszywo drobne – kruszywo z ziaren o wymiarze: $D \leq 2$ mm, którego większa część pozostaje na sicie 0,063 mm.
- 1.4.11. Pył – kruszywo z ziaren przechodzących przez sito 0,063 mm.
- 1.4.12. Wypełniacz – kruszywo, którego większa część przechodzi przez sito 0,063 mm. (Wypełniacz mieszany – kruszywo, które składa się z wypełniacza pochodzenia mineralnego i wodorotlenku wapnia. Wypełniacz dodany – wypełniacz pochodzenia mineralnego, wyprodukowany oddzielnie).
- 1.4.13. Kationowa emulsja asfaltowa – emulsja, w której emulgator nadaje dodatnie ładunki cząstkom zdyspergowanego asfaltu.

1.5. Ogólne wymagania dotyczące Robót

Pozostałe określenia podane w niniejszej STWiORB są zgodne z normami, wytycznymi i określeniami podanymi w STWiORB DM.00.00.00. „Wymagania Ogólne” pkt 1.5.

2. MATERIAŁY

2.1. Ogólne zasady dotyczące materiałów

Ogólne zasady dotyczące materiałów podano w STWiORB DM.00.00.00. "Wymagania ogólne" pkt. 2.

2.2. Lepiszczta asfaltowe

Należy stosować asfalty drogowe wg PN-EN 12591 [27] lub polimeroasfalty wg PN-EN 14023 [59].

Rodzaje stosowanych lepiszcz asfaltowych podano w tabelicy 1. Oprócz lepiszcz wymienionych w tabelicy 1 można stosować inne lepiszcza nienormowe według aprobat technicznych.

Tabela 1. Zalecane lepiszcza asfaltowego do warstwy ścieralnej z betonu asfaltowego

Kategoria ruchu	Mieszanka ACS	Gatunek lepiszcza	
		asfalt drogowy	polimeroasfalt
KR1 – KR2	AC5S, AC8S, AC11S	50/70, 70/100 Wielorodzajowy 50/70	-

Asfalty drogowe powinny spełniać wymagania podane w tabelicy 2.

Tabela 2. Wymagania wobec asfaltów drogowych wg PN-EN 12591 [27]

Lp.	Właściwości		Metoda badania	Rodzaj asfaltu	
				50/70	70/100
1	2		3	4	5
WŁAŚCIWOŚCI OBLIGATORYJNE					
1	Penetracja w 25°C	0,1 mm	PN-EN 1426 [21]	50-70	70-100
2	Temperatura mięknięcia	°C	PN-EN 1427 [22]	46-54	43-51
3	Temperatura zapłonu, nie mniej niż	°C	PN-EN 22592 [62]	230	230
4	Zawartość składników rozpuszczalnych, nie mniej niż	% m/m	PN-EN 12592 [28]	99	99
1	2		3	4	5
5	Zmiana masy po starzeniu (ubytek lub przyrost), nie więcej niż	% m/m	PN-EN 12607-1 [31]	0,5	0,8
6	Pozostała penetracja po starzeniu, nie mniej niż	%	PN-EN 1426 [21]	50	46
7	Temperatura mięknięcia po starzeniu, nie mniej niż	°C	PN-EN 1427 [22]	48	45
WŁAŚCIWOŚCI SPECJALNE KRAJOWE					
8	Zawartość parafiny, nie więcej niż	%	PN-EN 12606-1 [30]	2,2	2,2
9	Wzrost temp. mięknięcia po starzeniu, nie więcej niż	°C	PN-EN 1427 [22]	9	9
10	Temperatura łamliwości Fraassa, nie więcej niż	°C	PN-EN 12593 [29]	-8	-10

Składowanie asfaltu drogowego powinno się odbywać w zbiornikach, wykluczających zanieczyszczenie asfaltu i wyposażonych w system grzewczy pośredni (bez kontaktu asfaltu z przewodami grzewczymi). Zbiornik roboczy otaczarki powinien być izolowany termicznie, posiadać automatyczny system grzewczy z tolerancją $\pm 5^{\circ}\text{C}$ oraz układ cyrkulacji asfaltu.

2.3. Kruszywo

Do warstwy ścieralnej z betonu asfaltowego należy stosować kruszywo według PN-EN 13043 [44] i WT-1 Kruszywa 2010 [64], obejmujące kruszywo grube, kruszywo drobne i wypełniacz. Kruszywa powinny spełniać wymagania podane w WT-1 Kruszywa 2010 – tablica 12, 13, 14, 15.

Składowanie kruszywa powinno się odbywać w warunkach zabezpieczających je przed zanieczyszczeniem i zmieszaniem z kruszywem o innym wymiarze lub pochodzeniu. Podłoże

składowiska musi być równe, utwardzone i odwodnione. Składowanie wypełniacza powinno się odbywać w silosach wyposażonych w urządzenia do aeracji.

2.4. Środek adhezyjny

W celu poprawy powinowactwa fizykochemicznego lepiszcza asfaltowego i kruszywa, gwarantującego odpowiednią przyczepność (adhezję) lepiszcza do kruszywa i odporność mieszanki mineralno-asfaltowej na działanie wody, można zastosować środek adhezyjny, tak aby dla konkretnej pary kruszywo-lepiszcze wartość przyczepności określona według PN-EN 12697-11 [34], metoda C wynosiła co najmniej 80%.

Środek adhezyjny powinien odpowiadać wymaganiom określonym przez producenta. Składowanie środka adhezyjnego jest dozwolone tylko w oryginalnych opakowaniach, w warunkach określonych przez producenta.

2.5. Materiały do uszczelnienia połączeń i krawędzi

Do uszczelnienia połączeń technologicznych tj. złączy podłużnych i poprzecznych z tego samego materiału wykonywanego w różnym czasie oraz spoin stanowiących połączenia różnych materiałów, należy stosować materiały termoplastyczne, jak taśmy bitumiczno-kauczukowych według norm lub aprobat technicznych.

Grubość materiału termoplastycznego do spoiny powinna wynosić:

- nie mniej niż 10 mm przy grubości warstwy technologicznej do 2,5 cm,
- nie mniej niż 15 mm przy grubości warstwy technologicznej większej niż 2,5 cm.

Składowanie materiałów termoplastycznych jest dozwolone tylko w oryginalnych opakowaniach producenta, w warunkach określonych w aprobacie technicznej.

Do uszczelnienia krawędzi warstwy lub połączenia warstwy asfaltowej z urządzeniami obcymi w nawierzchni lub ją ograniczającymi należy stosować asfalt drogowy wg PN-EN 12591 [27], asfalt modyfikowany polimerami wg PN-EN 14023 [59] „metoda na gorąco”. Dopuszcza się inne rodzaje lepiszcza wg norm lub aprobat technicznych.

2.6. Materiały do złączenia warstw konstrukcji

Do złączania warstw konstrukcji nawierzchni należy stosować kationowe emulsje asfaltowe lub kationowe emulsje modyfikowane polimerami według STWiORB 04.03.01. „Oczyszczenie i skropienie warstw konstrukcyjnych”.

3. SPRZĘT

3.1. Ogólne wymagania dotyczące sprzętu

Ogólne wymagania dotyczące sprzętu podano w STWiORB D-M-00.00.00 „Wymagania ogólne” pkt 3.

3.2. Sprzęt stosowany do wykonania robót

Przy wykonywaniu robót Wykonawca w zależności od potrzeb, powinien wykazać się możliwością korzystania ze sprzętu dostosowanego do przyjętej metody robót, jak:

- wytwórnia (otaczarka) o mieszaniu cyklicznym lub ciągłym, z automatycznym komputerowym sterowaniem produkcji, do wytwarzania mieszanek mineralno-asfaltowych,
- układarka gąsienicowa, z elektronicznym sterowaniem równości układanej warstwy,
- skrapiaarka,
- walce stalowe gładkie,
- walce ogumione
- szczotki mechaniczne i/lub inne urządzenia czyszczące,
- samochody samowyładowcze z przykryciem brezentowym lub termosami,
- sprzęt drobny.

4. TRANSPORT**4.1. Ogólne zasady dotyczące transportu**

Ogólne zasady dotyczące transportu podano w STWiORB DM.00.00.00. "Wymagania ogólne" pkt. 4.

4.2. Transport materiałów

Asfalt i polimeroasfalt należy przewozić w cysternach kolejowych lub samochodach izolowanych i zaopatrzonych w urządzenia umożliwiające pośrednie ogrzewanie oraz w zawory spustowe.

Kruszywa można przewozić dowolnymi środkami transportu, w warunkach zabezpieczających je przed zanieczyszczeniem, zmieszaniem z innymi materiałami i nadmiernym zawilgoceniem.

Wypełniacz należy przewozić w sposób chroniący go przed zawilgoceniem, zbrzyleniem i zanieczyszczeniem. Wypełniacz luzem powinien być przewożony w odpowiednich cysternach przystosowanych do przewozu materiałów sypkich, umożliwiających rozładunek pneumatyczny.

Emulsja asfaltowa może być transportowana w zamkniętych cysternach, autocysternach, beczkach i innych opakowaniach pod warunkiem, że nie będą korodowały pod wpływem emulsji i nie będą powodowały jej rozpadu. Cysterny powinny być wyposażone w przegrody. Nie należy używać do transportu opakowań z metali lekkich (może zachodzić wydzielanie wodoru i groźba wybuchu przy emulsjach o $\text{pH} \leq 4$).

Mieszanek mineralno-asfaltową należy dowozić na budowę pojazdami samowładowymi w zależności od postępu robót. Podczas transportu i postoju przed wbudowaniem mieszanka powinna być zabezpieczona przed ostygnięciem i dopływem powietrza (przez przykrycie, pojemniki termoizolacyjne lub ogrzewane itp.). Warunki i czas transportu mieszanki, od produkcji do wbudowania, powinna zapewniać utrzymanie temperatury w wymaganym przedziale. Powierzchnie pojemników używanych do transportu mieszanki powinny być czyste, a do zwilżania tych powierzchni można używać tylko środki antyadhezyjne niewpływające szkodliwie na mieszankę.

5. WYKONANIE ROBÓT**5.1. Ogólne zasady wykonania Robót**

Ogólne zasady wykonania Robót podano w STWiORB DM.00.00.00. "Wymagania ogólne" pkt. 5.

5.2. Projektowanie mieszanki mineralno-asfaltowej

Przed przystąpieniem do robót Wykonawca dostarczy Inspektorowi Nadzoru do akceptacji projekt składu mieszanki mineralno-asfaltowej. Uziarnienie mieszanki mineralnej oraz minimalna zawartość lepiszcza podane są w tablicy 4.

Jeżeli stosowana jest mieszanka kruszywa drobnego niełamanego i łamanego, to należy przyjąć proporcję kruszywa łamanego do niełamanego co najmniej 50/50.

Wymagane właściwości mieszanki mineralno-asfaltowej podane są w tablicy 6.

Tablica 4. Uziarnienie mieszanki mineralnej oraz zawartość lepiszcza do betonu asfaltowego do warstwy ściernej dla ruchu KR1-KR2 [65]

Właściwość	Przesiew, [% (m/m)]					
	AC5S		AC8S		AC11S	
Wymiar sita #, [mm]	od	do	od	do	od	do
16	-	-	-	-	100	-
11,2	-	-	100	-	90	100
8	100	-	90	100	70	90
5,6	90	100	70	90		
2	40	65	45	65	30	55
0,125	9	22	8	20	8	20
0,063	6,0	14	6	12,0	5	12,0
Zawartość lepiszcza, minimum ^{*)}	B _{min6,0}		B _{min5,8}		B _{min5,6}	

Tablica 6. Wymagane właściwości mieszanki mineralno-asfaltowej do warstwy ścieralnej, dla ruchu KR1 ÷ KR2

Właściwość	Warunki zagęszczania wg PN-EN 13108-20 [48]	Metoda i warunki badania	AC5S	AC8S	AC11S
Zawartość wolnych przestrzeni	C.1.2, ubijanie, 2×50 uderzeń	PN-EN 12697-8 [33], p. 4	$V_{\min 1,0}$ $V_{\max 3,0}$	$V_{\min 1,0}$ $V_{\max 3,0}$	$V_{\min 1,0}$ $V_{\max 3,0}$
Wolne przestrzenie wypełnione lepiszczem	C.1.2, ubijanie, 2×50 uderzeń	PN-EN 12697-8 [33], p. 5	$VFB_{\min 75}$ $VFB_{\min 93}$	$VFB_{\min 75}$ $VFB_{\min 93}$	$VFB_{\min 75}$ $VFB_{\min 93}$
Zawartość wolnych przestrzeni w mieszance mineralnej	C.1.2, ubijanie, 2×50 uderzeń	PN-EN 12697-8 [33], p. 5	$VMA_{\min 14}$	$VMA_{\min 14}$	$VMA_{\min 14}$
Odporność na działanie wody ^{a)}	C.1.1, ubijanie, 2×35 uderzeń	PN-EN 12697-12 [35], przechowywanie w 40°C z jednym cyklem zamrażania, badanie w 25°C	$ITSR_{90}$	$ITSR_{90}$	$ITSR_{90}$
^{a)} Ujednoczoną procedurę badania odporności na działanie wody podano w WT-2 2010 [65] w załączniku 1.					

5.3. Wytwarzanie mieszanki mineralno-asfaltowej

Mieszankę mineralno-asfaltową należy wytwarzać na gorąco w otaczarce (zespole maszyn i urządzeń dozowania, podgrzewania i mieszania składników oraz przechowywania gotowej mieszanki).

Dozowanie składników mieszanki mineralno-asfaltowej w otaczarkach, w tym także wstępne, powinno być zautomatyzowane i zgodne z receptą roboczą, a urządzenia do dozowania składników oraz pomiaru temperatury powinny być okresowo sprawdzane. Kruszywo o różnym uziarnieniu lub pochodzeniu należy dodawać odmierzone oddzielnie.

Lepiszczta asfaltowe należy przechowywać w zbiorniku z pośrednim systemem ogrzewania, z układem termostatowania zapewniającym utrzymanie żądanej temperatury z dokładnością $\pm 5^\circ\text{C}$. Temperatura lepiszcza asfaltowego w zbiorniku magazynowym (roboczym) nie może przekraczać 180°C dla asfaltu drogowego 50/70 i 70/100 i polimeroasfaltu drogowego 45/80-55 i 45/80-65.

Kruszywo (ewentualnie z wypełniaczem) powinno być wysuszone i podgrzane tak, aby mieszanka mineralna uzyskała temperaturę właściwą do otoczenia lepiszczem asfaltowym. Temperatura mieszanki mineralnej nie powinna być wyższa o więcej niż 30°C od najwyższej temperatury mieszanki mineralno-asfaltowej podanej w tablicy 8. W tej tablicy najniższa temperatura dotyczy mieszanki mineralno-asfaltowej dostarczonej na miejsce wbudowania, a najwyższa temperatura dotyczy mieszanki mineralno-asfaltowej bezpośrednio po wytworzeniu w wytwórni.

Tablica 8. Najwyższa i najniższa temperatura mieszanki AC [65]

Lepiszczta asfaltowe	Temperatura mieszanki [$^\circ\text{C}$]
Asfalt 50/70	od 140 do 180

Asfalt 70/100	od 140 do 180
Wielorodzajowy-35/50	od 155 do 195
Wielorodzajowy-50/70	od 140 do 180
PMB 45/80-55	od 130 do 180
PMB 45/80-65	od 130 do 180

Sposób i czas mieszania składników mieszanki mineralno-asfaltowej powinny zapewnić równomierne otoczenie kruszywa lepiszczem asfaltowym.

Dopuszcza się dostawy mieszanek mineralno-asfaltowych z kilku wytwórni, pod warunkiem skoordynowania między sobą deklarowanych przydatności mieszanek (m.in.: typ, rodzaj składników, właściwości objętościowe) z zachowaniem braku różnic w ich właściwościach.

5.4. Przygotowanie podłoża

Podłoże pod warstwę podbudowy z betonu asfaltowego powinno być na całej powierzchni:

- ustabilizowane i nośne,
- czyste, bez zanieczyszczenia lub pozostałości luźnego kruszywa,
- wyprofilowane, równe i bez kolein,
- suche

Wymagana równość podłużna jest określona w rozporządzeniu dotyczącym warunków technicznych, jakim powinny odpowiadać drogi publiczne. W wypadku podłoża z warstwy starej nawierzchni, nierówności nie powinny przekraczać wartości podanych w tablicy 9.

Tablica 9. Maksymalne nierówności podłoża z warstwy starej nawierzchni pod warstwy asfaltowe (pomiar łątą 4-metrową lub równoważną metodą)

Klasa drogi	Element nawierzchni	Maksymalna nierówność podłoża pod warstwę ścieralną [mm]
Z, L, D	Pasy ruchu	9

Jeżeli nierówności są większe niż dopuszczalne, to należy wyrównać podłoże.

Rzędne wysokościowe podłoża oraz urządzeń usytuowanych w nawierzchni lub ją ograniczających powinny być zgodne z dokumentacją projektową. Z podłoża powinien być zapewniony odpływ wody.

Wykonane w podłożu łąty z materiału o mniejszej sztywności (np. łąty z asfaltu lanego w betonie asfaltowym) należy usunąć, a powstałe w ten sposób ubytki wypełnić materiałem o właściwościach zbliżonych do materiału podstawowego (np. wypełnić betonem asfaltowym).

W celu polepszenia połączenia między warstwami technologicznymi nawierzchni powierzchnia podłoża powinna być w ocenie wizualnej chropowata.

Szerokie szczeliny w podłożu należy wypełnić odpowiednim materiałem, np. zalewami drogowymi według PN-EN 14188-1 [60] lub PN-EN 14188-2 [61] albo innymi materiałami według norm lub aprobat technicznych.

5.5. Próba technologiczna

Wykonawca przed przystąpieniem do produkcji mieszanki jest zobowiązany do przeprowadzenia na wniosek Inspektora Nadzoru próby technologicznej, która ma na celu sprawdzenie zgodności właściwości wyprodukowanej mieszanki z receptą. W tym celu należy zaprogramować otaczarkę zgodnie z receptą roboczą i w cyklu automatycznym produkować mieszankę. Do badań należy pobrać mieszankę wyprodukowaną po ustabilizowaniu się pracy otaczarki.

Nie dopuszcza się oceniania dokładności pracy otaczarki oraz prawidłowości składu mieszanki mineralnej na podstawie tzw. suchego zarobu, z uwagi na możliwą segregację kruszywa.

Mieszankę wyprodukowaną po ustabilizowaniu się pracy otaczarki należy zgromadzić w silosie lub załadować na samochód. Próbkę do badań należy pobierać ze skrzyni samochodu zgodnie z metodą określoną w PN-EN 12697-27 [39].

Na podstawie uzyskanych wyników Inspektor podejmuje decyzję o wykonaniu odcinka próbnego.

5.6. Odcinek próbny

Przed przystąpieniem do wykonania warstwy ścieralnej z betonu asfaltowego Wykonawca winien wykonać na wniosek Inspektora Nadzoru odcinek próbny celem uściślenia organizacji wytwarzania i układania oraz ustalenia warunków zagęszczenia.

Odcinek próbny powinien być zlokalizowany w miejscu uzgodnionym z Inspektorem Nadzoru. Powierzchnia odcinka próbnego powinna wynosić co najmniej 500 m², a długość co najmniej 50 m. Na odcinku próbnym Wykonawca powinien użyć takich materiałów oraz sprzętu jakie zamierza stosować do wykonania podbudowy.

Wykonawca może przystąpić do realizacji robót po zaakceptowaniu przez Inspektora technologii wbudowania i zagęszczenia oraz wyników z odcinka próbnego.

5.7. Połączenie międzywarstwowe

Uzyskanie wymaganej trwałości nawierzchni jest uzależnione od zapewnienia połączenia między warstwami i ich współpracy w przenoszeniu obciążenia nawierzchni ruchem. Podłoże powinno być skropione lepiszczem. Ma to na celu zwiększenie połączenia między warstwami konstrukcyjnymi oraz zabezpieczenie przed wnikaniem i zaleganiem wody między warstwami. Skropienie lepiszczem podłoża przed ułożeniem warstwy ścieralnej z betonu asfaltowego powinno być wykonane zgodnie z STWiORB 04.03.01.

5.8. Wbudowanie mieszanki mineralno-asfaltowej

Mieszankę mineralno-asfaltową można wbudowywać na podłożu przygotowanym zgodnie z zapisami w punktach 5.4 i 5.7.

Temperatura podłoża pod rozkładaną warstwę nie może być niższa niż +5°C.

Transport mieszanki mineralno-asfaltowej asfaltowej powinien być zgodny z zaleceniami podanymi w punkcie 4.2.

Mieszankę mineralno-asfaltową asfaltową należy wbudowywać w odpowiednich warunkach atmosferycznych. Temperatura otoczenia w ciągu doby nie powinna być niższa od temperatury podanej w tabelicy 9. Temperatura otoczenia może być niższa w wypadku stosowania ogrzewania podłoża. Nie dopuszcza się układania mieszanki mineralno-asfaltowej asfaltowej podczas silnego wiatru ($V > 16$ m/s).

W wypadku stosowania mieszanek mineralno-asfaltowych z dodatkiem obniżającym temperaturę mieszania i wbudowania należy indywidualnie określić wymagane warunki otoczenia.

Tablica 10. Minimalna temperatura otoczenia na wysokości 2m podczas wykonywania warstw asfaltowych

Rodzaj robót	Minimalna temperatura otoczenia [°C]	
	przed przystąpieniem do robót	w czasie robót
Warstwa ścieralna o grubości ≥ 3 cm	0	+5
Warstwa ścieralna o grubości < 3 cm	+5	+10

Właściwości wykonanej warstwy powinny spełniać warunki podane w tabelicy 11.

Tablica 11. Właściwości warstwy AC

Typ i wymiar mieszanki	Projektowana grubość warstwy technologicznej [cm]	Wskaźnik zagęszczenia [%]	Zawartość wolnych przestrzeni w warstwie [% (v/v)]
AC5S, KR1-KR2	2,0 ÷ 4,0	≥ 97	1,0 ÷ 4,0
AC8S, KR1-KR2	2,5 ÷ 4,5	≥ 97	1,0 ÷ 4,0
AC11S, KR1-KR2	3,0 ÷ 5,0	≥ 98	1,0 ÷ 4,0
AC8S, KR3-KR4	2,5 ÷ 4,5	≥ 97	2,0 ÷ 5,0
AC11S, KR3-KR4	3,0 ÷ 5,0	≥ 98	2,0 ÷ 5,0

Mieszanka mineralno-asfaltowa powinna być wbudowywana rozkładarką wyposażoną w układ automatycznego sterowania grubości warstwy i utrzymywania niwelety zgodnie z dokumentacją projektową. W miejscach niedostępnych dla sprzętu dopuszcza się wbudowywanie ręczne.

Grubość wykonywanej warstwy powinna być sprawdzana co 25 m, w co najmniej trzech miejscach (w osi i przy brzegach warstwy).

Warstwy wałowane powinny być równomiernie zagęszczone ciężkimi walcami drogowymi. Do warstw z betonu asfaltowego należy stosować walce drogowe stalowe gładkie z możliwością wibracji, oscylacji lub walce ogumione.

6. KONTROLA JAKOŚCI ROBÓT

6.1. Ogólne zasady kontroli jakości Robót

Ogólne zasady kontroli jakości robót podano w STWiORB D-M-00.00.00 „Wymagania ogólne” pkt 6.

6.2. Badania przed przystąpieniem do Robót

Przed przystąpieniem do robót Wykonawca powinien:

- uzyskać wymagane dokumenty, dopuszczające wyroby budowlane do obrotu i powszechnego stosowania (np. stwierdzenie o oznakowaniu materiału znakiem CE lub znakiem budowlanym B, certyfikat zgodności, deklarację zgodności, aprobatę techniczną, ew. badania materiałów wykonane przez dostawców itp.),

Wszystkie dokumenty oraz wyniki badań Wykonawca przedstawia Inspektorowi Nadzoru do akceptacji.

6.3. Badania w czasie robót

6.3.1. Uwagi ogólne

Badania dzielą się na:

- badania wykonawcy (w ramach własnego nadzoru),
- badania kontrolne (w ramach Nadzoru).

6.3.2. Badania Wykonawcy

Badania Wykonawcy są wykonywane przez Wykonawcę lub jego zleceniobiorców celem sprawdzenia, czy jakość materiałów budowlanych (mieszanek mineralno-asfaltowych i ich składników, lepiszczy i materiałów do uszczelnień itp.) oraz gotowej warstwy (wbudowane warstwy asfaltowe, połączenia itp.) spełniają wymagania określone w kontrakcie.

Wykonawca powinien wykonywać te badania podczas realizacji kontraktu, z niezbędną starannością i w wymaganym zakresie. Wyniki należy zapisywać w protokołach. W razie stwierdzenia uchybień w stosunku do wymagań kontraktu, ich przyczyny należy niezwłocznie usunąć.

Wyniki badań Wykonawcy należy przekazywać zleceniodawcy na jego żądanie. Inspektor może zdecydować o dokonaniu odbioru na podstawie badań Wykonawcy. W razie zastrzeżeń Inspektor może przeprowadzić badania kontrolne według pktu 6.3.3.

Zakres badań Wykonawcy związany z wykonywaniem nawierzchni:

- pomiar temperatury powietrza,
- pomiar temperatury mieszanki mineralno-asfaltowej podczas wykonywania nawierzchni (wg PN-EN 12697-13 [36]),
- ocena wizualna mieszanki mineralno-asfaltowej,
- wykaz ilości materiałów lub grubości wykonanej warstwy,
- pomiar spadku poprzecznego warstwy asfaltowej,
- pomiar równości warstwy asfaltowej (wg pktu 6.4.2.5),
- pomiar parametrów geometrycznych warstwy,
- ocena wizualna jednorodności powierzchni warstwy,
- ocena wizualna jakości wykonania połączeń technologicznych.

6.3.3. Badania kontrolne

Badania kontrolne są badaniami Inspektora, których celem jest sprawdzenie, czy jakość materiałów budowlanych (mieszanek mineralno-asfaltowych i ich składników, lepiszczy i materiałów do

uszczelnień itp.) oraz gotowej warstwy (wbudowane warstwy asfaltowe, połączenia itp.) spełniają wymagania określone w kontrakcie. Wyniki tych badań są podstawą odbioru. Pobieraniem próbek i wykonaniem badań na miejscu budowy zajmuje się Inspektor w obecności Wykonawcy. Badania odbywają się również wtedy, gdy Wykonawca zostanie w porę powiadomiony o ich terminie, jednak nie będzie przy nich obecny.

Rodzaj badań kontrolnych mieszanki mineralno-asfaltowej i wykonanej z niej warstwy podano w tablicy 12.

Tablica 12. Rodzaj badań kontrolnych

Lp.	Rodzaj badań
1	Mieszanka mineralno-asfaltowa ^{a), b)}
1.1	Uziarnienie
1.2	Zawartość lepiszcza
1.3	Temperatura mięknięcia lepiszcza odzyskanego
1.4	Gęstość i zawartość wolnych przestrzeni próbki
2	Warstwa asfaltowa
2.1	Wskaźnik zagęszczenia ^{a)}
2.2	Spadki poprzeczne
2.3	Równość
2.4	Grubość lub ilość materiału
2.5	Zawartość wolnych przestrzeni ^{a)}
2.6	Właściwości przeciwpoślizgowe
^{a)} do każdej warstwy i na każde rozpoczęte 6 000 m ² nawierzchni jedna próbka; w razie potrzeby liczba próbek może zostać zwiększona (np. nawierzchnie dróg w terenie zabudowy)	
^{b)} w razie potrzeby specjalne kruszywa i dodatki	

6.3.4. Badania kontrolne dodatkowe

W wypadku uznania, że jeden z wyników badań kontrolnych nie jest reprezentatywny dla ocenianego odcinka budowy, Wykonawca ma prawo żądać przeprowadzenia badań kontrolnych dodatkowych.

Inspektor i Wykonawca decydują wspólnie o miejscach pobierania próbek i wyznaczeniu odcinków częściowych ocenianego odcinka budowy. Jeżeli odcinek częściowy przyporządkowany do badań kontrolnych nie może być jednoznacznie i zgodnie wyznaczony, to odcinek ten nie powinien być mniejszy niż 20% ocenianego odcinka budowy.

Do odbioru uwzględniane są wyniki badań kontrolnych i badań kontrolnych dodatkowych do wyznaczonych odcinków częściowych.

Koszty badań kontrolnych dodatkowych zażądanych przez Wykonawcę ponosi Wykonawca.

6.3.5. Badania arbitrażowe

Badania arbitrażowe są powtórzeniem badań kontrolnych, co do których istnieją uzasadnione wątpliwości ze strony Inspektora lub Wykonawcy (np. na podstawie własnych badań).

Badania arbitrażowe wykonuje na wniosek strony kontraktu niezależne laboratorium, które nie wykonywało badań kontrolnych.

Koszty badań arbitrażowych wraz ze wszystkimi kosztami ubocznymi ponosi strona, na której niekorzyść przemawia wynik badania.

6.4. Właściwości warstwy i nawierzchni oraz dopuszczalne odchyłki

6.4.1. Uwagi ogólne

Właściwości mieszanki należy oceniać na podstawie badań pobranych próbek mieszanki mineralno-asfaltowej przed wbudowaniem (wbudowanie oznacza wykonanie warstwy asfaltowej). Wyjątkowo dopuszcza się badania próbek pobranych z wykonanej warstwy asfaltowej.

6.4.2. Warstwa asfaltowa

6.4.2.1. Grubość warstwy oraz ilość materiału

Grubość wykonanej warstwy oznaczana według PN-EN 12697-36 [40] oraz ilość wbudowanego materiału na określonej powierzchni (dotyczy przede wszystkim cienkich warstw) mogą odbiegać od projektu o wartości podane w tabelicy 13, przy czym całkowity pakiet warstw asfaltowych nie może być mniejszy od projektowanego o więcej niż 5%.

W wypadku określania ilości materiału na powierzchnię i średniej wartości grubości warstwy z reguły należy przyjąć za podstawę cały odcinek budowy. Inspektor ma prawo sprawdzać odcinki częściowe. Odcinek częściowy powinien zawierać co najmniej jedną dzienną działkę roboczą. Do odcinka częściowego obowiązują te same wymagania jak do odcinka budowy.

Za grubość warstwy lub warstw przyjmuje się średnią arytmetyczną wszystkich pojedynczych oznaczeń grubości warstwy na całym odcinku budowy lub odcinku częściowym.

Tabela 13. Dopuszczalne odchyłki grubości warstwy oraz ilości materiału na określonej powierzchni, [%]

Warunki oceny	Warstwa asfaltowa AC ^{a)}
A – Średnia z wielu oznaczeń grubości oraz ilości	
1. – duży odcinek budowy, powierzchnia większa niż 6000 m ² lub	≤ 10
– droga ograniczona krawężnikami, powierzchnia większa niż 1000 m ² lub	
– warstwa ścieralna, ilość większa niż 50 kg/m ²	
2. – mały odcinek budowy lub	≤ 10
– warstwa ścieralna, ilość większa niż 50 kg/m ²	

6.4.2.2. Wskaźnik zagęszczenia warstwy

Zagęszczenie wykonanej warstwy, wyrażone wskaźnikiem zagęszczenia oraz zawartością wolnych przestrzeni, nie może przekroczyć wartości dopuszczalnych podanych w tabelicy 11. Dotyczy to każdego pojedynczego oznaczenia danej właściwości.

Określenie gęstości objętościowej należy wykonywać według PN-EN 12697-6 [32].

6.4.2.3. Zawartość wolnych przestrzeni w nawierzchni

Zawartość wolnych przestrzeni w warstwie nawierzchni, nie może wykroczyć poza wartości dopuszczalne podane w tabelicy 11.

6.4.2.4. Spadki poprzeczne

Spadki poprzeczne nawierzchni należy badać nie rzadziej niż co 20 m oraz w punktach głównych łuków poziomych.

Spadki poprzeczne powinny być zgodne z dokumentacją projektową, z tolerancją $\pm 0,5\%$.

6.4.2.5. Równość podłużna i poprzeczna

Pomiary równości podłużnej należy wykonywać w środku każdego ocenianego pasa ruchu.

Do oceny równości podłużnej warstwy ścieralnej nawierzchni drogi klasy Z, L i D oraz placów i parkingów należy stosować metodę z wykorzystaniem łaty 4-metrowej i klina lub metody równoważnej, mierząc wysokość prześwitu w połowie długości łaty. Pomiar wykonuje się nie rzadziej niż co 10 m. Wymagana równość podłużna jest określona przez wartość odchylenia równości (prześwitu), które nie mogą przekroczyć 6 mm. Przez odchylenie równości rozumie się największą odległość między łatą a mierzoną powierzchnią.

Do oceny równości poprzecznej warstw nawierzchni dróg wszystkich klas technicznych należy stosować metodę z wykorzystaniem łaty 4-metrowej i klina lub metody równoważnej użyciu łaty i klina. Pomiar należy wykonywać w kierunku prostopadłym do osi jezdni, na każdym ocenianym pasie ruchu, nie rzadziej niż co 10 m. Wymagana równość poprzeczna jest określona w rozporządzeniu dotyczącym warunków technicznych, jakim powinny odpowiadać drogi publiczne.

6.4.2.6. Pozostałe właściwości warstwy asfaltowej

Szerokość warstwy, mierzona 10 razy na 1 km każdej jezdni, nie może się różnić od szerokości projektowanej o więcej niż ± 5 cm.

Rzędne wysokościowe, mierzone co 10 m na prostych i co 10 m na osi podłużnej i krawędziach, powinny być zgodne z dokumentacją projektową z dopuszczalną tolerancją ± 1 cm, przy czym co najmniej 95% wykonanych pomiarów nie może przekraczać przedziału dopuszczalnych odchyleń.

Ukształtowanie osi w planie, mierzone co 100 m, nie powinno różnić się od dokumentacji projektowej o ± 5 cm.

Złącza podłużne i poprzeczne, sprawdzone wizualnie, powinny być równe i związane, wykonane w linii prostej, równoległe lub prostopadłe do osi drogi. Przylegające warstwy powinny być w jednym poziomie.

Wygląd zewnętrzny warstwy, sprawdzony wizualnie, powinien być jednorodny, bez spękań, deformacji, plam i wykruszeń oraz lokalnych napraw nawierzchni (łat) dokonywanych po wykonaniu warstwy ścieralnej.

W przypadku, gdy w okresie gwarancji ilość napraw (łat) warstwy ścieralnej przekroczy 10% powierzchni na 1km wykonanych robót, należy wykonać wymianę tej warstwy na odcinku długości 1km na którym występują ww. naprawy.

7. OBMIAR ROBÓT

7.1. Ogólne zasady dotyczące obmiaru Robót

Ogólne zasady dotyczące obmiaru Robót podano w DM.00.00.00. "Wymagania ogólne" pkt. 7.

7.2. Jednostka obmiaru

Jednostką obmiaru jest metr kwadratowy (m²) wykonanej warstwy ścieralnej.

8. ODBIÓR ROBÓT

8.1. Ogólne zasady odbioru Robót

Ogólne zasady odbioru Robót podano w STWiORB DM.00.00.00. "Wymagania ogólne" pkt. 8.

8.2. Odbiór Robót

Roboty uznaje się za wykonane zgodnie z dokumentacją projektową i STWiORB jeżeli wszystkie pomiary i badania z zachowaniem tolerancji wg pkt 6 dały wyniki pozytywne.

9. PODSTAWA PŁATNOŚCI

9.1. Ogólne ustalenia dotyczące podstaw płatności

Ogólne ustalenia dotyczące podstaw płatności podano w STWiORB DM.00.00.00. "Wymagania ogólne" pkt 9.

9.2. Cena jednostki obmiarowej

Cena wykonania 1 m² warstwy ścieralnej z betonu asfaltowego obejmuje:

- prace pomiarowe i roboty przygotowawcze,
- oznakowanie robót,
- oczyszczenie i skropienie podłoża,
- dostarczenie materiałów i sprzętu,
- opracowanie recepty laboratoryjnej,
- ew. wykonanie próby technologicznej i odcinka próbnego,
- wyprodukowanie mieszanki betonu asfaltowego i jej transport na miejsce wbudowania,
- posmarowanie lepiszczem lub pokrycie taśmą asfaltową krawędzi urządzeń,
- rozłożenie i zagęszczenie mieszanki betonu asfaltowego,
- obcięcie krawędzi i posmarowanie lepiszczem,
- przeprowadzenie pomiarów i badań wymaganych w specyfikacji technicznej,
- odwiezienie sprzętu.

10. PRZEPISY ZWIĄZANE

1. PN-EN 1426 Asfalty i produkty asfaltowe – Oznaczanie penetracji igłą
-

-
2. PN-EN 1427 Asfalty i produkty asfaltowe – Oznaczanie temperatury mięknięcia – Metoda Pierścień i Kula
 3. PN-EN 1428 Asfalty i lepiszcza asfaltowe – Oznaczanie zawartości wody w emulsjach asfaltowych – Metoda destylacji azeotropowej
 4. PN-EN 1429 Asfalty i lepiszcza asfaltowe – Oznaczanie pozostałości na sicie emulsji asfaltowych oraz trwałości podczas magazynowania metodą pozostałości na sicie
 5. PN-EN 1744-1 Badania chemicznych właściwości kruszyw – Analiza chemiczna
 6. PN-EN 1744-4 Badania chemicznych właściwości kruszyw – Część 4: Oznaczanie podatności wypełniaczy do mieszanek mineralno-asfaltowych na działanie wody
 7. PN-EN 12591 Asfalty i produkty asfaltowe – Wymagania dla asfaltów drogowych
 8. PN-EN 12592 Asfalty i produkty asfaltowe – Oznaczanie rozpuszczalności
 9. PN-EN 12593 Asfalty i produkty asfaltowe – Oznaczanie temperatury łamliwości Fraassa
 10. PN-EN 12606-1 Asfalty i produkty asfaltowe – Oznaczanie zawartości parafiny – Część 1: Metoda destylacyjna
 11. PN-EN 12607-1 Asfalty i produkty asfaltowe – Oznaczanie odporności na twardnienie pod wpływem ciepła i powietrza – Część 1: Metoda RTFOT
Jw. Część 3: Metoda RFT
 12. PN-EN 12697-6 Mieszanki mineralno-asfaltowe – Metody badań mieszanek mineralno-asfaltowych na gorąco – Część 6: Oznaczanie gęstości objętościowej metodą hydrostatyczną
 13. PN-EN 12697-8 Mieszanki mineralno-asfaltowe – Metody badań mieszanek mineralno-asfaltowych na gorąco – Część 8: Oznaczanie zawartości wolnej przestrzeni
 14. PN-EN 12697-11 Mieszanki mineralno-asfaltowe – Metody badań mieszanek mineralno-asfaltowych na gorąco – Część 11: Określenie powiązania pomiędzy kruszywem i asfaltem
 15. PN-EN 12697-12 Mieszanki mineralno-asfaltowe – Metody badań mieszanek mineralno-asfaltowych na gorąco – Część 12: Określanie wrażliwości na wodę
 16. PN-EN 12697-13 Mieszanki mineralno-asfaltowe – Metody badań mieszanek mineralno-asfaltowych na gorąco – Część 13: Pomiar temperatury
 17. PN-EN 12697-18 Mieszanki mineralno-asfaltowe – Metody badań mieszanek mineralno-asfaltowych na gorąco – Część 18: Spływanie lepiszcza
 18. PN-EN 12697-22 Mieszanki mineralno-asfaltowe – Metody badań mieszanek mineralno-asfaltowych na gorąco – Część 22: Koleinowanie
 19. PN-EN 12697-27 Mieszanki mineralno-asfaltowe – Metody badań mieszanek mineralno-asfaltowych na gorąco – Część 27: Pobieranie próbek
 20. PN-EN 12697-36 Mieszanki mineralno-asfaltowe – Metody badań mieszanek mineralno-asfaltowych na gorąco – Część 36: Oznaczanie grubości nawierzchni asfaltowych
 21. PN-EN 12846 Asfalty i lepiszcza asfaltowe – Oznaczanie czasu wypływu emulsji asfaltowych lepkościomierzem wypływowym
 22. PN-EN 12847 Asfalty i lepiszcza asfaltowe – Oznaczanie sedymentacji emulsji asfaltowych
 23. PN-EN 12850 Asfalty i lepiszcza asfaltowe – Oznaczanie wartości pH emulsji asfaltowych
 24. PN-EN 13043 Kruszywa do mieszanek bitumicznych i powierzchniowych utrwaleń stosowanych na drogach, lotniskach i innych powierzchniach przeznaczonych do ruchu
 25. PN-EN 13074 Asfalty i lepiszcza asfaltowe – Oznaczanie lepiszczy z emulsji asfaltowych przez odparowanie
 26. PN-EN 13075-1 Asfalty i lepiszcza asfaltowe – Badanie rozpadu – Część 1: Oznaczanie
-

- indeksu rozpadu kationowych emulsji asfaltowych, metoda z wypełniaczem mineralnym
27. PN-EN 13108-1 Mieszanki mineralno-asfaltowe – Wymagania – Część 1: Beton Asfaltowy
 28. PN-EN 13108-20 Mieszanki mineralno-asfaltowe – Wymagania – Część 20: Badanie typu
 29. PN-EN 13179-1 Badania kruszyw wypełniających stosowanych do mieszanek bitumicznych – Część 1: Badanie metodą Pierścienia i Kuli
 30. PN-EN 13179-2 Badania kruszyw wypełniających stosowanych do mieszanek bitumicznych – Część 2: Liczba bitumiczna
 31. PN-EN 13398 Asfalty i lepiszcza asfaltowe – Oznaczanie nawrotu sprężystego asfaltów modyfikowanych
 32. PN-EN 13399 Asfalty i lepiszcza asfaltowe – Oznaczanie odporności na magazynowanie modyfikowanych asfaltów
 33. PN-EN 13587 Asfalty i lepiszcza asfaltowe – Oznaczanie ciągliwości lepiszczy asfaltowych metodą pomiaru ciągliwości
 34. PN-EN 13588 Asfalty i lepiszcza asfaltowe – Oznaczanie kohezji lepiszczy asfaltowych metodą testu wahadłowego
 35. PN-EN 13589 Asfalty i lepiszcza asfaltowe – Oznaczanie ciągliwości modyfikowanych asfaltów – Metoda z duktylometrem
 36. PN-EN 13614 Asfalty i lepiszcza asfaltowe – Oznaczanie przyczepności emulsji bitumicznych przez zanurzenie w wodzie – Metoda z kruszywem
 37. PN-EN 13703 Asfalty i lepiszcza asfaltowe – Oznaczanie energii deformacji
 38. PN-EN 13808 Asfalty i lepiszcza asfaltowe – Zasady specyfikacji kationowych emulsji asfaltowych
 39. PN-EN 14023 Asfalty i lepiszcza asfaltowe – Zasady specyfikacji asfaltów modyfikowanych polimerami
-

D.05.03.05b. NAWIERZCHNIA Z BETONU ASFALTOWEGO. WARSTWA WIĄŻĄCA

1. WSTĘP

1.1. Przedmiot STWiORB

Przedmiotem niniejszej STWiORB są wymagania dotyczące wykonania i odbioru Robót związanych z wykonaniem warstwy wiążącej i wyrównawczej z betonu asfaltowego dla zadania określonego w DM.00.00.00. „Wymagania ogólne” pkt. 1.1.

1.2. Zakres stosowania STWiORB

STWiORB jest stosowana jako Dokument Przetargowy przy zlecaniu i realizacji Robót wymienionych w p. 1.1.

1.3. Zakres Robót objętych STWiORB

Roboty, których dotyczy STWiORB obejmują wszystkie czynności mające na celu wykonanie warstwy wiążącej wg PN-EN 13108-1 [47] i WT-2 Nawierzchnie asfaltowe 2010 [65] z mieszanki mineralno-asfaltowej o grubości 4cm.

1.4. Określenia podstawowe

1.4.1. Nawierzchnia – konstrukcja składająca się z jednej lub kilku warstw służących do przyjmowania i rozkładania obciążeń od ruchu pojazdów na podłoże.

1.4.2. Warstwa wiążąca – warstwa nawierzchni między warstwą ścieralną a podbudową.

1.4.3. Warstwa wyrównawcza – warstwa o zmiennej grubości, ułożona na istniejącej warstwie w celu uzyskania odpowiedniego profilu potrzebnego do ułożenia kolejnej warstwy.

1.4.4. Mieszanka mineralno-asfaltowa – mieszanka kruszyw i lepiszcza asfaltowego.

1.4.5. Wymiar mieszanki mineralno-asfaltowej – określenie mieszanki mineralno-asfaltowej ze względu na największy wymiar kruszywa D, np. wymiar 16, 22 lub 32.

1.4.6. Beton asfaltowy – mieszanka mineralno-asfaltowa, w której kruszywo o uziarnieniu ciągłym lub nieciągłym tworzy strukturę wzajemnie klinującą się.

1.4.7. Uziarnienie – skład ziarnowy kruszywa, wyrażony w procentach masy ziaren przechodzących przez określony zestaw sit.

1.4.8. Kategoria ruchu – obciążenie drogi ruchem samochodowym, wyrażone w osiach obliczeniowych (100 kN) wg „Katalogu typowych konstrukcji nawierzchni podatnych i półsztywnych” GDDP-IBDiM [68].

1.4.9. Wymiar kruszywa – wielkość ziaren kruszywa, określona przez dolny (d) i górny (D) wymiar sita.

1.4.10. Kruszywo grube – kruszywo z ziaren o wymiarze: $D \leq 45$ mm oraz $d > 2$ mm.

1.4.11. Kruszywo drobne – kruszywo z ziaren o wymiarze: $D \leq 2$ mm, którego większa część pozostaje na sicie 0,063 mm.

1.4.12. Pył – kruszywo z ziaren przechodzących przez sito 0,063 mm.

1.4.13. Wypełniacz – kruszywo, którego większa część przechodzi przez sito 0,063 mm. (Wypełniacz mieszany – kruszywo, które składa się z wypełniacza pochodzenia mineralnego i wodorotlenku wapnia. Wypełniacz dodany – wypełniacz pochodzenia mineralnego, wyprodukowany oddzielnie).

1.4.14. Kationowa emulsja asfaltowa – emulsja, w której emulgator nadaje dodatnie ładunki cząstkom zdyspergowanego asfaltu.

1.4.15. Symbole i skróty dodatkowe

ACP	–	beton asfaltowy do warstwy podbudowy,
D	–	górny wymiar sita (przy określaniu wielkości ziaren kruszywa),
d	–	dolny wymiar sita (przy określaniu wielkości ziaren kruszywa),
C	–	kationowa emulsja asfaltowa,
NPD	–	właściwość użytkowa nie określana (ang. No Performance Determined; producent może jej nie określać),
TBR	–	do zadeklarowania (ang. To Be Reported; producent może dostarczyć odpowiednie informacje, jednak nie jest do tego zobowiązany),

IRI – (International Roughness Index) międzynarodowy wskaźnik równości,

1.5. Ogólne wymagania dotyczące Robót

Pozostałe określenia podane w niniejszej STWiORB są zgodne z normami, wytycznymi i określeniami podanymi w STWiORB DM.00.00.00. „Wymagania Ogólne” pkt 1.5.

2. MATERIAŁY

2.1. Ogólne zasady dotyczące materiałów

Ogólne zasady dotyczące materiałów podano w STWiORB DM.00.00.00. "Wymagania ogólne" pkt. 2.

2.2. Lepiszcza asfaltowe

Należy stosować asfalty drogowe wg PN-EN 12591 [27] lub polimeroasfalty wg PN-EN 14023 [59]. Rodzaje stosowanych lepiszczy asfaltowych podano w tablicy 1. Oprócz lepiszczy wymienionych w tablicy 1 można stosować inne lepiszcza nienormowe według aprobat technicznych.

Tablica 1. Zalecane lepiszcza asfaltowe do warstwy wiążącej i wyrównawczej z betonu asfaltowego

Kategoria ruchu	Mieszanka ACS	Gatunek lepiszcza	
		asfalt drogowy	polimeroasfalt
KR1 – KR2	AC11W,AC16W	50/70	-

Asfalty drogowe powinny spełniać wymagania podane w tablicy 2.

Polimeroasfalty powinny spełniać wymagania podane w tablicy 3.

Tablica 2. Wymagania wobec asfaltów drogowych wg PN-EN 12591 [27]

Lp.	Właściwości	Metoda badania	Rodzaj asfaltu		
			35/50	50/70	
1	2	3	4	5	
WŁAŚCIWOŚCI OBLIGATORYJNE					
1	Penetracja w 25°C	0,1 mm	PN-EN 1426 [21]	35÷50	50÷70
2	Temperatura mięknięcia	°C	PN-EN 1427 [22]	50÷58	46÷54
3	Temperatura zapłonu, nie mniej niż	°C	PN-EN 22592 [62]	240	230
4	Zawartość składników rozpuszczalnych, nie mniej niż	% m/m	PN-EN 12592 [28]	99	99
5	Zmiana masy po starzeniu (ubytek lub przyrost), nie więcej niż	% m/m	PN-EN 12607-1 [31]	0,5	0,5
6	Pozostała penetracja po starzeniu, nie mniej niż	%	PN-EN 1426 [21]	53	50
7	Temperatura mięknięcia po starzeniu, nie mniej niż	°C	PN-EN 1427 [22]	52	48
WŁAŚCIWOŚCI SPECJALNE KRAJOWE					
8	Zawartość parafiny, nie więcej niż	%	PN-EN 12606-1 [30]	2,2	2,2
9	Wzrost temp. mięknięcia po starzeniu, nie więcej niż	°C	PN-EN 1427 [22]	8	9
10	Temperatura łamliwości Fraassa, nie więcej niż	°C	PN-EN 12593 [29]	-5	-8

Tablica 3. Wymagania wobec asfaltów modyfikowanych polimerami (polimeroasfaltów) wg PN-EN 14023 [59]

Wymaganie podstawowe	Właściwość	Metoda badania	Jednostka	Gatunki asfaltów modyfikowanych polimerami (PMB)	
				25/55 – 60	
				wymagania	klasa
1	2	3	4	5	6
Konsystencja w pośrednich temperaturach eksploatacyjnych	Penetracja w 25°C	PN-EN 1426 [21]	0,1 mm	25-55	3
Konsystencja w wysokich temperaturach eksploatacyjnych	Temperatura mięknięcia	PN-EN 1427 [22]	°C	≥ 60	6
Kohezja	Siła rozciągania (mała prędkość rozciągania)	PN-EN 13589 [55] PN-EN 13703 [57]	J/cm ²	≥ 2 w 5°C	3
	Siła rozciągania w 5°C (duża prędkość rozciągania)	PN-EN 13587 [53] PN-EN 13703 [57]	J/cm ²	NPD ^a	0
	Wahadło Vialit (metoda uderzenia)	PN-EN 13588 [54]	J/cm ²	NPD ^a	0
Stażność konsystencji (Odporność na starzenie wg PN-EN 12607-1 lub -3 [31])	Zmiana masy		%	≥ 0,5	3
	Pozostała penetracja	PN-EN 1426 [21]	%	≥ 40	3
	Wzrost temperatury mięknięcia	PN-EN 1427 [22]	°C	≤ 8	3
Inne właściwości	Temperatura zapłonu	PN-EN ISO 2592 [63]	°C	≥ 235	3
Wymagania dodatkowe	Temperatura łamliwości	PN-EN 12593 [29]	°C	≤ -12	6
	Nawrót sprężysty w 25°C	PN-EN 13398 [51]	%	≥ 50	5
	Nawrót sprężysty w 10°C			NPD ^a	0
	Zakres plastyczności	PN-EN 14023 [59] Punkt 5.1.9	°C	TBR ^b	1
	Stabilność magazynowania . Różnica temperatur mięknięcia	PN-EN 13399 [52] PN-EN 1427 [22]	°C	≤ 5	2
	Stabilność magazynowania . Różnica penetracji	PN-EN 13399 [52] PN-EN 1426 [21]	0,1 mm	NPD ^a	0
	Spadek temperatury mięknięcia po starzeniu wg PN-EN 12607 -1 lub -3 [31]	PN-EN 12607-1 [31] PN-EN 1427 [22]	°C	TBR ^b	1

	Nawrót sprężysty w 25°C po starzeniu wg PN-EN 12607-1 lub -3 [31]	PN-EN 12607-1 [31] PN-EN 13398 [51]	%	≥ 50	4
	Nawrót sprężysty w 10°C po starzeniu wg PN-EN 12607-1 lub -3 [31]			NPD ^a	0
^a NPD – No Performance Determined (właściwość użytkowa nie określana)					
^b TBR – To Be Reported (do zadeklarowania)					

Składowanie asfaltu drogowego powinno się odbywać w zbiornikach, wykluczających zanieczyszczenie asfaltu i wyposażonych w system grzewczy pośredni (bez kontaktu asfaltu z przewodami grzewczymi). Zbiornik roboczy otaczarki powinien być izolowany termicznie, posiadać automatyczny system grzewczy z tolerancją $\pm 5^{\circ}\text{C}$ oraz układ cyrkulacji asfaltu.

Polimeroasfalt powinien być magazynowany w zbiorniku wyposażonym w system grzewczy pośredni z termostatem kontrolującym temperaturę z dokładnością $\pm 5^{\circ}\text{C}$. Zaleca się wyposażenie zbiornika w mieszadło. Zaleca się bezpośrednie zużycie polimeroasfaltu po dostarczeniu. Należy unikać wielokrotnego rozgrzewania i chłodzenia polimeroasfaltu w okresie jego stosowania oraz unikać niekontrolowanego mieszania polimeroasfaltów różnego rodzaju i klasy oraz z asfaltem zwykłym.

2.3. Kruszywo

Do warstwy wiążącej i wyrównawczej z betonu asfaltowego należy stosować kruszywo według PN-EN 13043 [44] i WT-1 Kruszywa 2010 [64], obejmujące kruszywo grube, kruszywo drobne i wypełniacz. Kruszywa powinny spełniać wymagania podane w WT-1 Kruszywa 2010 – tablica 8, 9, 10, 11.

Składowanie kruszywa powinno się odbywać w warunkach zabezpieczających je przed zanieczyszczeniem i zmieszaniem z kruszywem o innym wymiarze lub pochodzeniu. Podłoże składowiska musi być równe, utwardzone i odwodnione. Składowanie wypełniacza powinno się odbywać w silosach wyposażonych w urządzenia do aeracji.

2.4. Środek adhezyjny

W celu poprawy powinowactwa fizykochemicznego lepiszcza asfaltowego i kruszywa, gwarantującego odpowiednią przyczepność (adhezję) lepiszcza do kruszywa i odporność mieszanki mineralno-asfaltowej na działanie wody, można zastosować środek adhezyjny, tak aby dla konkretnej pary kruszywo-lepiszcze wartość przyczepności określona według PN-EN 12697-11 [34], metoda C wynosiła co najmniej 80%.

Środek adhezyjny powinien odpowiadać wymaganiom określonym przez producenta. Składowanie środka adhezyjnego jest dozwolone tylko w oryginalnych opakowaniach, w warunkach określonych przez producenta.

2.5. Materiały do uszczelnienia połączeń i krawędzi

Do uszczelnienia połączeń technologicznych (tj. złączy podłużnych i poprzecznych z tego samego materiału wykonywanego w różnym czasie oraz spoin stanowiących połączenia różnych materiałów lub połączenie warstwy asfaltowej z urządzeniami obcymi w nawierzchni lub ją ograniczającymi, należy stosować:

- materiały termoplastyczne, jak taśmy asfaltowe, pasty itp. według norm lub aprobat technicznych,
- emulsję asfaltową według PN-EN 13808 [58] lub inne lepiszcza według norm lub aprobat technicznych

Grubość materiału termoplastycznego do spoiny powinna wynosić:

- nie mniej niż 10 mm przy grubości warstwy technologicznej do 2,5 cm,
- nie mniej niż 15 mm przy grubości warstwy technologicznej większej niż 2,5 cm.

Składowanie materiałów termoplastycznych jest dozwolone tylko w oryginalnych opakowaniach producenta, w warunkach określonych w aprobacie technicznej.

Do uszczelnienia krawędzi należy stosować asfalt drogowy wg PN-EN 12591 [27], asfalt modyfikowany polimerami wg PN-EN 14023 [59] „metoda na gorąco”. Dopuszcza się inne rodzaje lepiszcza wg norm lub aprobat technicznych.

2.6. Materiały do złączenia warstw konstrukcji

Do złączania warstw konstrukcji nawierzchni należy stosować kationowe emulsje asfaltowe lub kationowe emulsje modyfikowane polimerami według STWiORB 04.03.01.

3. SPRZĘT

3.1. Ogólne wymagania dotyczące sprzętu

Ogólne wymagania dotyczące sprzętu podano w STWiORB D-M-00.00.00 „Wymagania ogólne” pkt 3.

3.2. Sprzęt stosowany do wykonania robót

Przy wykonywaniu robót Wykonawca w zależności od potrzeb, powinien wykazać się możliwością korzystania ze sprzętu dostosowanego do przyjętej metody robót, jak:

- wytwórnia (otaczarka) o mieszaniu cyklicznym lub ciągłym, z automatycznym komputerowym sterowaniem produkcji, do wytwarzania mieszanek mineralno-asfaltowych,
- układarka gąsienicowa, z elektronicznym sterowaniem równości układanej warstwy,
- skraplarka,
- walce stalowe gładkie,
- walce ogumione
- szczotki mechaniczne i/lub inne urządzenia czyszczące,
- samochody samowładowcze z przykryciem brezentowym lub termosami,
- sprzęt drobny.

4. TRANSPORT

4.1. Ogólne zasady dotyczące transportu

Ogólne zasady dotyczące transportu podano w STWiORB DM.00.00.00. "Wymagania ogólne" pkt. 4.

4.2. Transport materiałów

Asfalt i polimeroasfalt należy przewozić w cysternach kolejowych lub samochodach izolowanych i zaopatrzonych w urządzenia umożliwiające pośrednie ogrzewanie oraz w zawory spustowe.

Kruszywa można przewozić dowolnymi środkami transportu, w warunkach zabezpieczających je przed zanieczyszczeniem, zmieszaniem z innymi materiałami i nadmiernym zawilgoceniem.

Wypełniacz należy przewozić w sposób chroniący go przed zawilgoceniem, zbrzyleniem i zanieczyszczeniem. Wypełniacz luzem powinien być przewożony w odpowiednich cysternach przystosowanych do przewozu materiałów sypkich, umożliwiających rozładunek pneumatyczny.

Emulsja asfaltowa może być transportowana w zamkniętych cysternach, autocysternach, beczkach i innych opakowaniach pod warunkiem, że nie będą korodowały pod wpływem emulsji i nie będą powodowały jej rozpadu. Cysterny powinny być wyposażone w przegrody. Nie należy używać do transportu opakowań z metali lekkich (może zachodzić wydzielanie wodoru i groźba wybuchu przy emulsjach o $\text{pH} \leq 4$).

Mieszanek mineralno-asfaltową należy dowozić na budowę pojazdami samowładowczymi w zależności od postępu robót. Podczas transportu i postoju przed wbudowaniem mieszanka powinna być zabezpieczona przed ostygnięciem i dopływem powietrza (przez przykrycie, pojemniki termoizolacyjne lub ogrzewane itp.). Warunki i czas transportu mieszanki, od produkcji do wbudowania, powinna zapewniać utrzymanie temperatury w wymaganym przedziale. Powierzchnie pojemników używanych do transportu mieszanki powinny być czyste, a do zwilżania tych powierzchni można używać tylko środki antyadhezyjne niewpływające szkodliwie na mieszankę.

5. WYKONANIE ROBÓT

5.1. Ogólne zasady wykonania Robót

Ogólne zasady wykonania Robót podano w STWiORB DM.00.00.00. "Wymagania ogólne" pkt. 5.

5.2. Projektowanie mieszanki mineralno-asfaltowej

Przed przystąpieniem do robót Wykonawca dostarczy Inżynierowi do akceptacji projekt składu mieszanki mineralno-asfaltowej. Uziarnienie mieszanki mineralnej oraz minimalna zawartość lepiszcza podane są w tablicach 4.

Jeżeli stosowana jest mieszanka kruszywa drobnego niełamanego i łamanego, to należy przyjąć proporcję kruszywa łamanego do niełamanego co najmniej 50/50.

Wymagane właściwości mieszanki mineralno-asfaltowej podane są w tablicach 5 oraz 6.

Tablica 4. Uziarnienie mieszanki mineralnej oraz zawartość lepiszcza do betonu asfaltowego do warstwy wiążącej i wyrównawczej, dla ruchu KR1÷KR4 [65]

Właściwość	Przesiew, [% (m/m)]							
	AC11W KR1-KR2		AC16W KR1-KR2		AC16W KR3-KR4		AC22W KR3-KR4	
Wymiar sita #, [mm]	od	do	od	do	od	do	od	do
31,5	-	-	-	-	-	-	100	-
22,4	-	-	100	-	100	-	90	100
16	100	-	90	100	90	100	65	90
11,2	90	100	65	80	70	90	-	-
8	60	85	-	-	55	85	45	70
2	30	55	25	55	25	50	20	45
0,125	6	24	5	15	4	16	4	12
0,063	3,0	8,0	3,0	8,0	4,0	10,0	4,0	10,0
Zawartość lepiszcza, minimum ^{*)}	B _{min4,6}		B _{min4,4}		B _{min4,4}		B _{min4,2}	
^{*)} Minimalna zawartość lepiszcza jest określona przy założonej gęstości mieszanki mineralnej 2,650 Mg/m ³ . Jeżeli stosowana mieszanka mineralna ma inną gęstość (ρ_d), to do wyznaczenia minimalnej zawartości lepiszcza podaną wartość należy pomnożyć przez współczynnik α według równania: $\alpha = \frac{2,650}{\rho_d}$								

Tablica 5. Wymagane właściwości mieszanki mineralno-asfaltowej do warstwy wiążącej i wyrównawczej, dla ruchu KR1 ÷ KR2 [65]

Właściwość	Warunki zagęszczania wg PN-EN 13108-20 [48]	Metoda i warunki badania	AC11W	AC16W
Zawartość wolnych przestrzeni	C.1.2, ubijanie, 2x50 uderzeń	PN-EN 12697-8 [33], p. 4	$V_{min} 3,0$ $V_{max} 6,0$	$V_{min} 3,0$ $V_{max} 6,0$
Wolne przestrzenie wypełnione lepiszczem	C.1.2, ubijanie, 2x50 uderzeń	PN-EN 12697-8 [33], p. 5	$VFB_{min} 65$ $VFB_{min} 80$	$VFB_{min} 60$ $VFB_{min} 80$
Zawartość wolnych przestrzeni w mieszance mineralnej	C.1.2, ubijanie, 2x50 uderzeń	PN-EN 12697-8 [33], p. 5	$VMA_{min} 14$	$VMA_{min} 14$
Odporność na działanie wody	C.1.1, ubijanie, 2x35 uderzeń	PN-EN 12697-12 [35], przechowywanie w 40°C z jednym cyklem zamrażania, ^{a)} badanie w 25°C	$ITSR_{80}$	$ITSR_{80}$

a) Ujednoliconą procedurę badania odporności na działanie wody podano w WT-2 2010 [65] w załączniku 1.

Tablica 6. Wymagane właściwości mieszanki mineralno-asfaltowej do warstwy wiążącej i wyrównawczej, dla ruchu KR3 ÷ KR4 [65]

Właściwość	Warunki	Metoda i warunki badania	AC16W	AC22W
------------	---------	--------------------------	-------	-------

	zagęszczania wg PN-EN 13108-20 [48]			
Zawartość wolnych przestrzeni	C.1.3, ubijanie, 2×75 uderzeń	PN-EN 12697-8 [33], p. 4	$V_{\min 4,0}$ $V_{\max 7,0}$	$V_{\min 4,0}$ $V_{\max 7,0}$
Odporność na deformacje trwałe ^{a)}	C.1.20, wałowanie, P ₉₈ -P ₁₀₀	PN-EN 12697-22, metoda B w powietrzu, PN-EN 13108-20, D.1.6, 60°C, 10 000 cykli [38]	$WTS_{AIR 0,3}$ $PRD_{AIR dekl}$	$WTS_{AIR 0,3}$ $PRD_{AIR dekl}$
Odporność na działanie wody	C.1.1, ubijanie, 2×35 uderzeń	PN-EN 12697-12 [35], przechowywanie w 40°C z jednym cyklem zamrażania, badanie w 25°C ^{b)}	ITS_{80}	$ITSR_{80}$

^{a)} Grubość płyty: AC16, AC22 60mm.

^{b)} Ujednoliconą procedurę badania odporności na działanie wody podano w WT-2 2010 [65] w załączniku 1.

5.3. Wytwarzanie mieszanki mineralno-asfaltowej

Mieszankę mineralno-asfaltową należy wytwarzać na gorąco w otaczarce (zespole maszyn i urządzeń dozowania, podgrzewania i mieszania składników oraz przechowywania gotowej mieszanki).

Dozowanie składników mieszanki mineralno-asfaltowej w otaczarkach, w tym także wstępne, powinno być zautomatyzowane i zgodne z receptą roboczą, a urządzenia do dozowania składników oraz pomiaru temperatury powinny być okresowo sprawdzane. Kruszywo o różnym uziarnieniu lub pochodzeniu należy dodawać odmierzone oddzielnie.

Lepiszczce asfaltowe należy przechowywać w zbiorniku z pośrednim systemem ogrzewania, z układem termostatowania zapewniającym utrzymanie żądanej temperatury z dokładnością $\pm 5^{\circ}\text{C}$. Temperatura lepiszcza asfaltowego w zbiorniku magazynowym (roboczym) nie może przekraczać 180°C dla asfaltu drogowego 50/70 i polimeroasfaltu drogowego 25/55-60 oraz 190°C dla asfaltu drogowego 35/50

Kruszywo (ewentualnie z wypełniaczem) powinno być wysuszone i podgrzane tak, aby mieszanka mineralna uzyskała temperaturę właściwą do otoczenia lepiszczem asfaltowym. Temperatura mieszanki mineralnej nie powinna być wyższa o więcej niż 30°C od najwyższej temperatury mieszanki mineralno-asfaltowej podanej w tablicy 7. W tej tablicy najniższa temperatura dotyczy mieszanki mineralno-asfaltowej dostarczonej na miejsce wbudowania, a najwyższa temperatura dotyczy mieszanki mineralno-asfaltowej bezpośrednio po wytworzeniu w wytwórni.

Tablica 7. Najwyższa i najniższa temperatura mieszanki AC [65]

Lepiszczce asfaltowe	Temperatura mieszanki [$^{\circ}\text{C}$]
Asfalt 35/50	od 155 do 195
Asfalt 50/70	od 140 do 180
Wielorodzajowy 35/50	od 155 do 195
Wielorodzajowy 50/70	od 140 do 180
PMB 25/55-60	od 140 do 180

Sposób i czas mieszania składników mieszanki mineralno-asfaltowej powinny zapewnić równomierne otoczenie kruszywa lepiszczem asfaltowym.

Dopuszcza się dostawy mieszanek mineralno-asfaltowych z kilku wytwórni, pod warunkiem skoordynowania między sobą deklarowanych przydatności mieszanek (m.in.: typ, rodzaj składników, właściwości objętościowe) z zachowaniem braku różnic w ich właściwościach.

5.4. Przygotowanie podłoża

Podłoże pod warstwę podbudowy z betonu asfaltowego powinno być na całej powierzchni:

- ustabilizowane i nośne,
- czyste, bez zanieczyszczenia lub pozostałości luźnego kruszywa,
- wyprofilowane, równe i bez kolein,
- suche

Wymagana równość podłużna jest określona w rozporządzeniu dotyczącym warunków technicznych, jakim powinny odpowiadać drogi publiczne [67]. W wypadku podłoża z warstwy starej nawierzchni, nierówności nie powinny przekraczać wartości podanych w tablicy 8.

Tablica 8. Maksymalne nierówności podłoża z warstwy starej nawierzchni pod warstwy asfaltowe (pomiar łatą 4-metrową lub równoważną metodą)

Klasa drogi	Element nawierzchni	Maksymalna nierówność podłoża pod warstwę wiążącą [mm]
G	Pasy: ruchu, dodatkowe, włączania i wyłączania, postojowe, jezdnie łącznic, utwardzone pobocza	10
Z, L, D	Pasy ruchu	12

Jeżeli nierówności są większe niż dopuszczalne, to należy wyrównać podłoże.

Rzędne wysokościowe podłoża oraz urządzeń usytuowanych w nawierzchni lub ją ograniczających powinny być zgodne z dokumentacją projektową. Z podłoża powinien być zapewniony odpływ wody. Wykonane w podłożu łaty z materiału o mniejszej sztywności (np. łaty z asfaltu lanego w betonie asfaltowym) należy usunąć, a powstałe w ten sposób ubytki wypełnić materiałem o właściwościach zbliżonych do materiału podstawowego (np. wypełnić betonem asfaltowym).

W celu polepszenia połączenia między warstwami technologicznymi nawierzchni powierzchnia podłoża powinna być w ocenie wizualnej chropowata.

Szerokie szczeliny w podłożu należy wypełnić odpowiednim materiałem, np. zalewami drogowymi według PN-EN 14188-1 [60] lub PN-EN 14188-2 [61] albo innymi materiałami według norm lub aprobat technicznych.

5.5. Próba technologiczna

Wykonawca przed przystąpieniem do produkcji mieszanki jest zobowiązany do przeprowadzenia na wniosek Inżyniera próby technologicznej, która ma na celu sprawdzenie zgodności właściwości wyprodukowanej mieszanki z receptą. W tym celu należy zaprogramować otaczarkę zgodnie z receptą roboczą i w cyklu automatycznym produkować mieszankę. Do badań należy pobrać mieszankę wyprodukowaną po ustabilizowaniu się pracy otaczarki.

Nie dopuszcza się oceniania dokładności pracy otaczarki oraz prawidłowości składu mieszanki mineralnej na podstawie tzw. suchego zarobu, z uwagi na możliwą segregację kruszywa.

Mieszankę wyprodukowaną po ustabilizowaniu się pracy otaczarki należy zgromadzić w silosie lub załadować na samochód. Próbkę do badań należy pobierać ze skrzyni samochodu zgodnie z metodą określoną w PN-EN 12697-27 [39].

Na podstawie uzyskanych wyników Inżynier podejmuje decyzję o wykonaniu odcinka próbnego.

5.6. Odcinek próbny

Przed przystąpieniem do wykonania warstwy wiążącej i wyrównawczej z betonu asfaltowego Wykonawca winien wykonać na wniosek Inżyniera odcinek próbny celem uściślenia organizacji wytwarzania i układania oraz ustalenia warunków zagęszczania.

Odcinek próbny powinien być zlokalizowany w miejscu uzgodnionym z Inżynierem. Powierzchnia odcinka próbnego powinna wynosić co najmniej 500 m², a długość co najmniej 50 m. Na odcinku próbnym Wykonawca powinien użyć takich materiałów oraz sprzętu jakie zamierza stosować do wykonania podbudowy.

Wykonawca może przystąpić do realizacji robót po zaakceptowaniu przez Inżyniera technologii wbudowania i zagęszczania oraz wyników z odcinka próbnego.

5.7. Połączenie międzywarstwowe

Uzyskanie wymaganej trwałości nawierzchni jest uzależnione od zapewnienia połączenia między warstwami i ich współpracy w przenoszeniu obciążenia nawierzchni ruchem. Podłoże powinno być skropione lepiszczem. Ma to na celu zwiększenie połączenia między warstwami konstrukcyjnymi oraz zabezpieczenie przed wnikaniem i zaleganiem wody między warstwami. Skropienie lepiszczem podłoża przed ułożeniem warstwy wiążącej i wyrównawczej z betonu asfaltowego powinno być wykonane zgodnie z STWiORB 04.03.01.

5.8. Wbudowanie mieszanki mineralno-asfaltowej

Mieszankę mineralno-asfaltową można wbudowywać na podłożu przygotowanym zgodnie z zapisami w punktach 5.4 i 5.7.

Temperatura podłoża pod rozkładaną warstwę nie może być niższa niż +5°C.

Transport mieszanki mineralno-asfaltowej asfaltowej powinien być zgodny z zaleceniami podanymi w punkcie 4.2.

Mieszankę mineralno-asfaltową asfaltową należy wbudowywać w odpowiednich warunkach atmosferycznych. Temperatura otoczenia w ciągu doby nie powinna być niższa od temperatury podanej w tabelicy 9. Temperatura otoczenia może być niższa w wypadku stosowania ogrzewania podłoża. Nie dopuszcza się układania mieszanki mineralno-asfaltowej asfaltowej podczas silnego wiatru ($V > 16$ m/s).

W wypadku stosowania mieszanek mineralno-asfaltowych z dodatkiem obniżającym temperaturę mieszania i wbudowania należy indywidualnie określić wymagane warunki otoczenia.

Tablica 9. Minimalna temperatura otoczenia na wysokości 2m podczas wykonywania warstw asfaltowych

Rodzaj robót	Minimalna temperatura otoczenia [°C]	
	przed przystąpieniem do robót	w czasie robót
Warstwa wiążąca i wyrównawcza	0	+ 5

Właściwości wykonanej warstwy podbudowy powinny spełniać warunki podane w tabelicy 10.

Tablica 10. Właściwości warstwy AC

Typ i wymiar mieszanki	Projektowana grubość warstwy technologicznej [cm]	Wskaźnik zagęszczenia [%]	Zawartość wolnych przestrzeni w warstwie [% (v/v)]
AC11W, KR1÷KR2	4,0 ÷ 10,0	≥ 98	3,0 ÷ 6,0
AC16W, KR1÷KR2	5,0 ÷ 10,0	≥ 98	3,0 ÷ 6,0
AC16W, KR3÷KR4	5,0 ÷ 10,0	≥ 98	4,0 ÷ 7,0
AC22W, KR3÷KR4	7,0 ÷ 10,0	≥ 98	4,0 ÷ 7,0

Mieszanka mineralno-asfaltowa powinna być wbudowywana rozkładarką wyposażoną w układ automatycznego sterowania grubości warstwy i utrzymywania niwelety zgodnie z dokumentacją projektową. W miejscach niedostępnych dla sprzętu dopuszcza się wbudowywanie ręczne.

Grubość wykonywanej warstwy powinna być sprawdzana co 25 m, w co najmniej trzech miejscach (w osi i przy brzegach warstwy).

Warstwy wałowane powinny być równomiernie zagęszczone ciężkimi walcami drogowymi. Do warstw z betonu asfaltowego należy stosować walce drogowe stalowe gładkie z możliwością wibracji, oscylacji lub walce ogumione.

6. KONTROLA JAKOŚCI ROBÓT

6.1. Ogólne zasady kontroli jakości Robót

Ogólne zasady kontroli jakości robót podano w STWiORB D-M-00.00.00 „Wymagania ogólne” pkt 6.

6.2. Badania przed przystąpieniem do Robót

Przed przystąpieniem do robót Wykonawca powinien:

- uzyskać wymagane dokumenty, dopuszczające wyroby budowlane do obrotu i powszechnego stosowania (np. stwierdzenie o oznakowaniu materiału znakiem CE lub znakiem budowlanym B, certyfikat zgodności, deklarację zgodności, aprobatę techniczną, ew. badania materiałów wykonane przez dostawców itp.),

Wszystkie dokumenty oraz wyniki badań Wykonawca przedstawia Inżynierowi do akceptacji.

6.3. Badania w czasie robót

6.3.1. Uwagi ogólne

Badania dzielą się na:

- badania wykonawcy (w ramach własnego nadzoru),
- badania kontrolne (w ramach nadzoru zleconodawcy – Inżyniera).

6.3.2. Badania Wykonawcy

Badania Wykonawcy są wykonywane przez Wykonawcę lub jego zleceniobiorców celem sprawdzenia, czy jakość materiałów budowlanych (mieszanek mineralno-asfaltowych i ich składników, lepiszczy i materiałów do uszczelnień itp.) oraz gotowej warstwy (wbudowane warstwy asfaltowe, połączenia itp.) spełniają wymagania określone w kontrakcie.

Wykonawca powinien wykonywać te badania podczas realizacji kontraktu, z niezbędną starannością i w wymaganym zakresie. Wyniki należy zapisywać w protokołach. W razie stwierdzenia uchybień w stosunku do wymagań kontraktu, ich przyczyny należy niezwłocznie usunąć.

Wyniki badań Wykonawcy należy przekazywać zleceniodawcy na jego żądanie. Inżynier może zdecydować o dokonaniu odbioru na podstawie badań Wykonawcy. W razie zastrzeżeń Inżynier może przeprowadzić badania kontrolne według pktu 6.3.3.

Zakres badań Wykonawcy związany z wykonywaniem nawierzchni:

- pomiar temperatury powietrza,
- pomiar temperatury mieszanki mineralno-asfaltowej podczas wykonywania nawierzchni (wg PN-EN 12697-13 [36]),
- ocena wizualna mieszanki mineralno-asfaltowej,
- wykaz ilości materiałów lub grubości wykonanej warstwy,
- pomiar spadku poprzecznego warstwy asfaltowej,
- pomiar równości warstwy asfaltowej (wg pktu 6.4.2.5),
- pomiar parametrów geometrycznych warstwy,
- ocena wizualna jednorodności powierzchni warstwy,
- ocena wizualna jakości wykonania połączeń technologicznych.

6.3.3. Badania kontrolne

Badania kontrolne są badaniami Inżyniera, których celem jest sprawdzenie, czy jakość materiałów budowlanych (mieszanek mineralno-asfaltowych i ich składników, lepiszczy i materiałów do uszczelnień itp.) oraz gotowej warstwy (wbudowane warstwy asfaltowe, połączenia itp.) spełniają wymagania określone w kontrakcie. Wyniki tych badań są podstawą odbioru. Pobieraniem próbek i wykonaniem badań na miejscu budowy zajmuje się Inżynier w obecności Wykonawcy. Badania odbywają się również wtedy, gdy Wykonawca zostanie w porę powiadomiony o ich terminie, jednak nie będzie przy nich obecny.

Rodzaj badań kontrolnych mieszanki mineralno-asfaltowej i wykonanej z niej warstwy podano w tablicy 11.

Tablica 11. Rodzaj badań kontrolnych

Lp.	Rodzaj badań
1	Mieszanka mineralno-asfaltowa ^{a), b)}
1.1	Uziarnienie
1.2	Zawartość lepiszcza
1.3	Temperatura mięknięcia lepiszcza odzyskanego
1.4	Gęstość i zawartość wolnych przestrzeni próbki
2	Warstwa asfaltowa
2.1	Wskaźnik zagęszczenia ^{a)}
2.2	Spadki poprzeczne
2.3	Równość
2.4	Grubość lub ilość materiału
2.5	Zawartość wolnych przestrzeni ^{a)}
^{a)} do każdej warstwy i na każde rozpoczęte 6 000 m ² nawierzchni jedna próbka; w razie potrzeby liczba próbek może zostać zwiększona (np. nawierzchnie dróg w terenie zabudowy)	
^{b)} w razie potrzeby specjalne kruszywa i dodatki	

6.3.4. Badania kontrolne dodatkowe

W wypadku uznania, że jeden z wyników badań kontrolnych nie jest reprezentatywny dla ocenianego odcinka budowy, Wykonawca ma prawo żądać przeprowadzenia badań kontrolnych dodatkowych.

Inżynier i Wykonawca decydują wspólnie o miejscach pobierania próbek i wyznaczeniu odcinków częściowych ocenianego odcinka budowy. Jeżeli odcinek częściowy przyporządkowany do badań

kontrolnych nie może być jednoznacznie i zgodnie wyznaczony, to odcinek ten nie powinien być mniejszy niż 20% ocenianego odcinka budowy.

Do odbioru uwzględniane są wyniki badań kontrolnych i badań kontrolnych dodatkowych do wyznaczonych odcinków częściowych.

Koszty badań kontrolnych dodatkowych zażądanych przez Wykonawcę ponosi Wykonawca.

6.3.5. Badania arbitrażowe

Badania arbitrażowe są powtórzeniem badań kontrolnych, co do których istnieją uzasadnione wątpliwości ze strony Inżyniera lub Wykonawcy (np. na podstawie własnych badań).

Badania arbitrażowe wykonuje na wniosek strony kontraktu niezależne laboratorium, które nie wykonywało badań kontrolnych.

Koszty badań arbitrażowych wraz ze wszystkimi kosztami ubocznymi ponosi strona, na której niekorzyść przemawia wynik badania.

6.4. Właściwości warstwy i nawierzchni oraz dopuszczalne odchyłki

6.4.1. Uwagi ogólne

Właściwości mieszanki należy oceniać na podstawie badań pobranych próbek mieszanki mineralno-asfaltowej przed wbudowaniem (wbudowanie oznacza wykonanie warstwy asfaltowej). Wyjątkowo dopuszcza się badania próbek pobranych z wykonanej warstwy asfaltowej.

6.4.2. Warstwa asfaltowa

6.4.2.1. Grubość warstwy oraz ilość materiału

Grubość wykonanej warstwy oznaczana według PN-EN 12697-36 [40] oraz ilość wbudowanego materiału na określoną powierzchnię (dotyczy przede wszystkim cienkich warstw) mogą odbiegać od projektu o wartości podane w tablicy 12, przy czym całkowity pakiet warstw asfaltowych nie może być mniejszy od projektowanego o więcej niż 5%.

W wypadku określania ilości materiału na powierzchnię i średniej wartości grubości warstwy z reguły należy przyjąć za podstawę cały odcinek budowy. Inżynier ma prawo sprawdzać odcinki częściowe. Odcinek częściowy powinien zawierać co najmniej jedną dzienną działkę roboczą. Do odcinka częściowego obowiązują te same wymagania jak do odcinka budowy.

Za grubość warstwy lub warstw przyjmuje się średnią arytmetyczną wszystkich pojedynczych oznaczeń grubości warstwy na całym odcinku budowy lub odcinku częściowym.

Tablica 12. Dopuszczalne odchyłki grubości warstwy oraz ilości materiału na określonej powierzchni, [%]

Warunki oceny	Warstwa asfaltowa AC ^{a)}
A – Średnia z wielu oznaczeń grubości oraz ilości	
1. – duży odcinek budowy, powierzchnia większa niż 6000 m ² lub	
– droga ograniczona krawężnikami, powierzchnia większa niż 1000 m ² lub	≤ 10
2. – mały odcinek budowy	≤ 10

6.4.2.2. Wskaźnik zagęszczenia warstwy

Zagęszczenie wykonanej warstwy, wyrażone wskaźnikiem zagęszczenia oraz zawartością wolnych przestrzeni, nie może przekroczyć wartości dopuszczalnych podanych w tablicy 10. Dotyczy to każdego pojedynczego oznaczenia danej właściwości.

Określenie gęstości objętościowej należy wykonywać według PN-EN 12697-6 [32].

6.4.2.3. Zawartość wolnych przestrzeni w nawierzchni

Zawartość wolnych przestrzeni w warstwie nawierzchni, nie może wykroczyć poza wartości dopuszczalne podane w tablicy 10.

6.4.2.4. Spadki poprzeczne

Spadki poprzeczne nawierzchni należy badać nie rzadziej niż co 20 m oraz w punktach głównych łuków poziomych.

Spadki poprzeczne powinny być zgodne z dokumentacją projektową, z tolerancją $\pm 0,5\%$.

6.4.2.5. Równość podłużna i poprzeczna

Do oceny równości podłużnej warstwy podbudowy nawierzchni dróg wszystkich klas technicznych należy stosować metodę z wykorzystaniem łąty 4-metrowej i klina lub metody równoważnej użyciu łąty i klina, mierząc wysokość prześwitu w połowie długości łąty. Pomiar wykonuje się nie rzadziej niż co 10 m. Wymagana równość podłużna jest określona w rozporządzeniu dotyczącym warunków technicznych, jakim powinny odpowiadać drogi publiczne [67] – dla warstwy wiążącej drogi klasy G wartość odchyłek równości podłużnej ma wynosić max 8mm.

Do oceny równości poprzecznej warstwy podbudowy nawierzchni dróg wszystkich klas technicznych należy stosować metodę z wykorzystaniem łąty 4-metrowej i klina lub metody równoważnej użyciu łąty i klina. Pomiar należy wykonywać w kierunku prostopadłym do osi jezdni, na każdym ocenianym pasie ruchu, nie rzadziej niż co 10 m. Wymagana równość poprzeczna jest określona w rozporządzeniu dotyczącym warunków technicznych, jakim powinny odpowiadać drogi publiczne [67] – dla warstwy wiążącej drogi klasy G wartość odchyłek równości poprzecznej ma wynosić max 8mm.

6.4.2.6. Pozostałe właściwości warstwy asfaltowej

Szerokość warstwy, mierzona 10 razy na 1 km każdej jezdni, nie może się różnić od szerokości projektowanej o więcej niż ± 5 cm.

Rzędne wysokościowe, mierzone co 10 m na prostych i co 10 m na osi podłużnej i krawężniach, powinny być zgodne z dokumentacją projektową z dopuszczalną tolerancją ± 1 cm, przy czym co najmniej 95% wykonanych pomiarów nie może przekraczać przedziału dopuszczalnych odchyłek.

Ukształtowanie osi w planie, mierzone co 100 m, nie powinno różnić się od dokumentacji projektowej o ± 5 cm.

Złącza podłużne i poprzeczne, sprawdzone wizualnie, powinny być równe i związane, wykonane w linii prostej, równoległe lub prostopadle do osi drogi. Przylegające warstwy powinny być w jednym poziomie.

Wygląd zewnętrzny warstwy, sprawdzony wizualnie, powinien być jednorodny, bez spękań, deformacji, plam i wykruszeń.

7. OBMIAR ROBÓT

7.1. Ogólne zasady dotyczące obmiaru Robót

Ogólne zasady dotyczące obmiaru Robót podano w STWiORB DM.00.00.00. "Wymagania ogólne" pkt. 7.

7.2. Jednostka obmiaru

Jednostką obmiaru jest metr kwadratowy (m^2) wykonanej warstwy wiążącej lub wyrównawczej ACW.

8. ODBIÓR ROBÓT

8.1. Ogólne zasady odbioru Robót

Ogólne zasady odbioru Robót podano w STWiORB DM.00.00.00. "Wymagania ogólne" pkt. 8.

8.2. Odbiór Robót

Roboty uznaje się za wykonane zgodnie z dokumentacją projektową i STWiORB jeżeli wszystkie pomiary i badania z zachowaniem tolerancji wg pkt 6 dały wyniki pozytywne.

9. PODSTAWA PŁATNOŚCI

9.1. Ogólne ustalenia dotyczące podstaw płatności

Ogólne ustalenia dotyczące podstaw płatności podano w STWiORB DM.00.00.00. "Wymagania ogólne" pkt 9.

9.2. Cena jednostki obmiarowej

Cena wykonania 1 m² warstwy wiążącej lub wyrównawczej z betonu asfaltowego (AC W) obejmuje:

- prace pomiarowe i roboty przygotowawcze,
- oznakowanie robót,
- oczyszczenie i skropienie podłoża,
- dostarczenie materiałów i sprzętu,
- opracowanie recepty laboratoryjnej,
- ew. wykonanie próby technologicznej i odcinka próbnego,
- wyprodukowanie mieszanki betonu asfaltowego i jej transport na miejsce wbudowania,
- posmarowanie lepiszczem lub pokrycie taśmą asfaltową krawędzi urządzeń obcych i krawężników,
- rozłożenie i zagęszczenie mieszanki betonu asfaltowego,
- obcięcie krawędzi i posmarowanie lepiszczem,
- przeprowadzenie pomiarów i badań wymaganych w specyfikacji technicznej,
- odwiezienie sprzętu.

10. PRZEPISY ZWIĄZANE

Zgodnie z D.05.03.05a.

D.05.03.23A. NAWIERZCHNIA Z BETONOWEJ KOSTKI BRUKOWEJ

1. WSTEP

1.1. Przedmiot STWiORB

Przedmiotem niniejszej STWiORB są wymagania dotyczące wykonania i odbioru robót związanych z wykonaniem nawierzchni z betonowej kostki brukowej dla zadania określonego w DM.00.00.00. „Wymagania ogólne” pkt. 1.1.

1.2. Zakres stosowania STWiORB

Niniejsza STWiORB jest stosowana jako dokument przetargowy i kontraktowy przy zleceniu i realizacji robót wymienionych w pkt. 1.1.

1.3. Zakres robót objętych STWiORB

Ustalenia zawarte w niniejszej specyfikacji dotyczą wykonania nawierzchni z betonowej kostki brukowej wibroprasowanej gr. 8cm koloru czerwonego w ramach konstrukcji miejsc zjazdów ,

1.4. Określenia podstawowe

1.4.1. Betonowa kostka brukowa - prefabrykowany element budowlany, przeznaczony do budowy warstwy ścieralnej nawierzchni, wykonany metodą wibroprasowania z betonu niezbrojonego niebarwionego lub barwionego, jedno- lub dwuwarstwowego, charakteryzujący się kształtem, który umożliwi wzajemne przystawanie elementów.

1.4.2. Krawężnik - prosty lub łukowy element budowlany oddzielający jezdnię od chodnika, charakteryzujący się stałym lub zmiennym przekrojem poprzecznym i długością nie większą niż 1,0 m.

1.4.3. Ściek - umocnione zagłębienie, poniżej krawędzi jezdni, zbierające i odprowadzające wodę.

1.4.4. Obrzeże - element budowlany, oddzielający nawierzchnie chodników i ciągów pieszych od terenów nie przeznaczonych do komunikacji.

1.4.5. Spoina - odstęp pomiędzy przylegającymi elementami (kostkami) wypełniony określonymi materiałami wypełniającymi.

1.4.6. Szczelina dylatacyjna - odstęp dzielący duży fragment nawierzchni na sekcje w celu umożliwienia odkształceń temperaturowych, wypełniony określonymi materiałami wypełniającymi.

1.4.7. Pozostałe określenia podstawowe są zgodne z obowiązującymi, odpowiednimi polskimi normami i z definicjami podanymi w STWiORB DM.00.00.00 „Wymagania ogólne” [5] pkt 1.4.

1.5. Ogólne wymagania dotyczące robót

Ogólne wymagania dot. robót podano w STWiORB DM.00.00.00 „Wymagania ogólne” [5] pkt 1.5.

2. MATERIAŁY

2.1. Ogólne wymagania dotyczące materiałów

Ogólne wymagania dotyczące materiałów, ich pozyskiwania i składowania, podano w STWiORB DM.00.00.00 „Wymagania ogólne” [5] pkt 2.

2.2. Betonowa kostka brukowa

2.2.1. Klasyfikacja betonowych kostek brukowych

Betonowa kostka brukowa może mieć następujące cechy charakterystyczne, określone w katalogu producenta:

1. odmianę:

- a) kostka jednowarstwowa (z jednego rodzaju betonu),
- b) kostka dwuwarstwowa (z betonu warstwy spodniej konstrukcyjnej i warstwy ścieralnej (górnej) zwykle barwionej grubości min. 4 mm,

2. barwę:

- a) kostka szara, z betonu niebarwionego,
- b) kostka kolorowa, z betonu barwionego,

3. wzór (kształt) kostki: zgodny z kształtami określonymi przez producenta

4. wymiary, zgodne z wymiarami określonymi przez producenta.

2.2.2. Wymagania techniczne stawiane betonowym kostkom brukowym

Wymagania techniczne stawiane betonowym kostkom brukowym stosowanym na nawierzchniach dróg, ulic, chodników itp. określa PN-EN 1338 [2] w sposób przedstawiony w tablicy 1.

Tablica 1. Wymagania wobec betonowej kostki brukowej, ustalone w PN-EN 1338 [2] do stosowania na zewnętrznych nawierzchniach, mających kontakt z solą odladzającą w warunkach mrozu

Lp.	Cecha	Załącznik normy	Wymaganie	
1	Kształt i wymiary			
1.1	Dopuszczalne odchyłki w mm od zadeklarowanych wymiarów kostki, grubości < 100 mm ≥ 100 mm	C	Długość szerokość grubość ± 2 ± 2 ± 3 ± 3 ± 3 ± 4	Różnica pomiędzy dwoma pomiarami grubości, tej samej kostki, powinna być ≤ 3 mm
1.2	Odchyłki płaskości i pofalowania (jeśli maksymalne wymiary kostki > 300 mm), przy długości pomiarowej 300mm 400 mm	C	Maksymalna (w mm) wypukłość wklęsłość 1,5 1,0 2,0 1,5	
2	Właściwości fizyczne i mechaniczne			
2.1	Odporność na zamrażanie/rozmarzanie z udziałem soli odladzających (wg klasy 3, zał. D)	D	Ubytek masy po badaniu: wartość średnia ≤ 1,0 kg/m ² , przy czym każdy pojedynczy wynik < 1,5 kg/m ²	
2.2	Wytrzymałość na rozciąganie przy rozłupywaniu	F	Wytrzymałość charakterystyczna T ≥ 3,6 MPa. Każdy pojedynczy wynik ≥ 2,9 MPa i nie powinien wykazywać obciążenia niszczącego mniejszego niż 250 N/mm długości rozłupania	
2.3	Trwałość (ze względu na wytrzymałość)	F	Kostki mają zadawalającą trwałość (wytrzymałość) jeśli spełnione są wymagania pktu 2.2 oraz istnieje normalna konserwacja	
2.4	Odporność na ścieranie (wg klasy 3 oznaczenia H normy)	G i H	Pomiar wykonany na tarczy szerokiej ściernej, wg zał. G normy – badanie podstawowe Böhme, wg zał. H normy – badanie alternatywne ≤ 23 mm ≤ 20 000mm ³ /5000 mm ²	
2.5	Odporność na poślizg/poślizgnięcie	I	a) jeśli górna powierzchnia kostki nie była szlifowana lub polerowana – zadawalająca odporność, b) jeśli wyjątkowo wymaga się podania wartości odporności na poślizg/poślizgnięcie – należy zadeklarować minimalną jej wartość pomierzoną wg zał. I normy (wahadłowym przyrządem do badania tarcia)	

3	Aspekty wizualne		
3.1	Wygląd	J	a) górna powierzchnia kostki nie powinna mieć rys i odprysków, b) nie dopuszcza się rozwarstwień w kostkach dwuwarstwowych, c) ewentualne wykwyty nie są uważane za istotne
3.2	Tekstura	J	a) kostki z powierzchnią o specjalnej teksturze – producent powinien opisać rodzaj tekstury, b) tekstura lub zabarwienie kostki powinny być porównane z próbką producenta, zatwierdzoną przez odbiorcę, c) ewentualne różnice w jednolitości tekstury lub zabarwienia, spowodowane nieuniknionymi zmianami we właściwościach surowców i zmianach warunków twardnienia nie są uważane za istotne
3.3	Zabarwienie (barwiona może być warstwa ściernalna lub cały element)		

Kostki kolorowe powinny być barwione substancjami odpornymi na działanie czynników atmosferycznych, światła (w tym promieniowania UV) i silnych alkaliów (m.in. cementu, który przy wypełnieniu spoin zaprawą cementowo-piaskową nie może odbarwiać kostek). Zaleca się stosowanie środków stabilnie barwiących zaczyn cementowy w kostce, np. tlenki żelaza, tlenek chromu, tlenek tytanu, tlenek kobaltowo-glinowy (nie należy stosować do barwienia: sadz i barwników organicznych).

Uwaga: Naloty wapienne (wykwity w postaci białych plam) mogą pojawić się na powierzchni kostek w początkowym okresie eksploatacji. Powstają one w wyniku naturalnych procesów fizykochemicznych występujących w betonie i zanikają w trakcie użytkowania w okresie do 2-3 lat.

2.2.3. Składowanie kostek

Kostkę zaleca się pakować na paletach. Palety z kostką mogą być składowane na otwartej przestrzeni, przy czym podłoże powinno być wyrównane i odwodnione.

2.3. Materiały na podsypkę i do wypełnienia spoin oraz szczelin w nawierzchni

Jeśli dokumentacja projektowa lub ST nie ustala inaczej, to należy stosować następujące materiały:

- a) na podsypkę cementowo-piaskową pod nawierzchnię
 - mieszankę cementu i piasku w stosunku 1:4 z piasku naturalnego spełniającego wymagania PN-EN 13242:2004 [3], cementu powszechnego użytku spełniającego wymagania PN-EN 197-1:2002 [1] i wody odpowiadającej wymaganiom PN-EN 1008:2004 [4],
- b) do wypełniania spoin w nawierzchni na podsypce cementowo-piaskowej
 - zaprawę cementowo-piaskową 1:4 spełniającą wymagania wg 2.3 a),

Składowanie kruszywa, nie przeznaczonego do bezpośredniego wbudowania po dostarczeniu na budowę, powinno odbywać się na podłożu równym, utwardzonym i dobrze odwodnionym, przy zabezpieczeniu kruszywa przed zanieczyszczeniem i zmieszaniem z innymi materiałami kamiennymi.

Cement w workach, co najmniej trzywarstwowych, o masie np. 50 kg, można przechowywać do: a) 10 dni w miejscach zadaszonych na otwartym terenie o podłożu twardym i suchym, b) terminu trwałości, podanego przez producenta, w pomieszczeniach o szczelnym dachu i ścianach oraz podłogach suchych i czystych. Cement dostarczony na paletach magazynuje się razem z paletami, z dopuszczalną wysokością 3 szt. palet. Cement niespaletowany układa się w stopy płaskie o liczbie warstw 12 (dla worków trzywarstwowych). Cement dostarczany luzem przechowuje się w magazynach specjalnych (zbiornikach stalowych, betonowych), przystosowanych do pneumatycznego załadowania i wyładowania.

3. SPRZĘT

3.1. Ogólne wymagania dotyczące sprzętu

Ogólne wymagania dot. sprzętu podano w STWiORB DM.00.00.00 „Wymagania ogólne” [5] pkt 3.

3.2. Sprzęt do wykonania nawierzchni

Układanie betonowej kostki brukowej może odbywać się:

- a) ręcznie, zwłaszcza na małych powierzchniach,
- b) mechanicznie przy zastosowaniu urządzeń układających (układarek), składających się z wózka i chwytaka sterowanego hydraulicznie, służącego do przenoszenia z palety warstwy kostek na miejsce ich ułożenia; urządzenie to, po skończonym układaniu kostek, można wykorzystać do wmiatania piasku w szczeliny, zamocowanymi do chwytaka szczotkami.

Do przycinania kostek można stosować specjalne narzędzia tnące (np. przycinarki, szlifierki z tarczą).

Do zagęszczania nawierzchni z kostki należy stosować zagęszczarki wibracyjne (płytkowe) z wykładziną elastomerową, chroniące kostki przed ścieraniem i wykruszaniem naroży.

Do wytwarzania podsypki cementowo-piaskowej i zapraw należy stosować betoniarki.

4. TRANSPORT

4.1. Ogólne wymagania dotyczące transportu

Ogólne wymagania dot. transportu podano w STWiORB DM.00.00.00 „Wymagania ogólne” [5] pkt 4.

4.2. Transport materiałów do wykonania nawierzchni

Betonowe kostki brukowe mogą być przewożone na paletach - dowolnymi środkami transportowymi po osiągnięciu przez beton wytrzymałości na ściskanie co najmniej 15MPa. Kostki w trakcie transportu powinny być zabezpieczone przed przemieszczaniem się i uszkodzeniem.

Jako środki transportu wewnątrzzakładowego kostek na środki transportu zewnętrznego mogą służyć wózki widłowe, którymi można dokonać załadunku palet. Do załadunku palet na środki transportu można wykorzystywać również dźwigi samochodowe.

Palety transportowe powinny być spinane taśmami stalowymi lub plastikowymi, zabezpieczającymi kostki przed uszkodzeniem w czasie transportu. Na jednej palecie zaleca się układać do 10 warstw kostek (zależnie od grubości i kształtu), tak aby masa palety z kostkami wynosiła od 1200 kg do 1700 kg. Pożądane jest, aby palety z kostkami były wysyłane do odbiorcy środkiem transportu samochodowego wyposażonym w dźwig do za- i rozładunku.

Kruszywa można przewozić dowolnym środkiem transportu, w warunkach zabezpieczających je przed zanieczyszczeniem i zmieszaniem z innymi materiałami. Podczas transportu kruszywa powinny być zabezpieczone przed wysypaniem, a kruszywo drobne - przed rozpyleniem.

Cement w workach może być przewożony samochodami krytymi, wagonami towarowymi i innymi środkami transportu, w sposób nie powodujący uszkodzeń opakowania. Worki przewożone na paletach układa się po 5 warstw worków, po 4 szt. w warstwie. Worki niespaletowane układa się na płask, przylegające do siebie, w równej wysokości do 10 warstw. Ładowanie i wyładowywanie zaleca się wykonywać za pomocą zmechanizowanych urządzeń do poziomego i pionowego przemieszczania ładunków. Cement luzem może być przewożony w zbiornikach transportowych (np. wagonach, samochodach), czystych i wolnych od pozostałości z poprzednich dostaw, oraz nie powinien ulegać zniszczeniu podczas transportu. Środki transportu powinny być wyposażone we wsypy i urządzenia do wyładowania cementu.

5. WYKONANIE ROBÓT

5.1. Ogólne zasady wykonania robót

Ogólne zasady wykonania robót podano w STWiORB DM.00.00.00 „Wymagania ogólne” [5] pkt 5.

5.2. Konstrukcja nawierzchni

Konstrukcja nawierzchni powinna być zgodna z dokumentacją projektową. Podstawowe czynności przy wykonywaniu nawierzchni, z występowaniem podbudowy, podsypki cementowo-piaskowej i wypełnieniem spoin zaprawą cementowo-piaskową, obejmują:

1. wykonanie podbudowy,
 2. wykonanie obramowania nawierzchni (z krawężników, obrzeży i ew. ścieków),
 3. przygotowanie i rozścielenie podsypki cementowo-piaskowej,
 4. ułożenie kostek z ubiciem,
 5. przygotowanie zaprawy cementowo-piaskowej i wypełnienie nią szczelin,
-

6. pielęgnację nawierzchni i oddanie jej do ruchu.

5.3. Podsyпка

Rodzaj podsypki i jej grubość powinny być zgodne z dokumentacją projektową.

Jeśli dokumentacja projektowa nie ustala inaczej to grubość podsypki powinna wynosić po zagęszczeniu 3÷5 cm, a wymagania dla materiałów na podsypkę powinny być zgodne z punktem 2.3. Dopuszczalne odchyłki od zaprojektowanej grubości podsypki nie powinny przekraczać ± 1 cm.

Podsypkę cementowo-piaskową przygotowuje się w betoniarkach, a następnie rozściela się na uprzednio zwilżonej podbudowie, przy zachowaniu:

- współczynnika wodnocementowego od 0,25 do 0,35,
- wytrzymałości na ściskanie nie mniejszej niż $R_7 = 10$ MPa, $R_{28} = 14$ MPa.

W praktyce, wilgotność układanej podsypki powinna być taka, aby po ściśnięciu podsypki w dłoni podsypka nie rozsypywała się i nie było na dłoni śladów wody, a po naciśnięciu palcami podsypka rozsypywała się. Rozścielenie podsypki cementowo-piaskowej powinno wyprzedzać układanie nawierzchni z kostek od 3 do 4 m. Rozścielona podsypka powinna być wyprofilowana i zagęszczona w stanie wilgotnym, lekkimi walcami (np. ręcznymi) lub zagęszczarkami wibracyjnymi.

Jeśli podsypka jest wykonana z suchej zaprawy cementowo-piaskowej to po zawałowaniu nawierzchni należy ją polać wodą w takiej ilości, aby woda zwilżyła całą grubość podsypki. Rozścielenie podsypki z suchej zaprawy może wyprzedzać układanie nawierzchni z kostek o około 20 m.

Całkowite ubicie nawierzchni i wypełnienie spoin zaprawą musi być zakończone przed rozpoczęciem wiązania cementu w podsypce.

5.4. Układanie nawierzchni z betonowych kostek brukowych

Kształt, wymiary, barwę i inne cechy charakterystyczne kostek wg pktu 2.2.1 oraz deseń ich układania powinny być zgodne z dokumentacją projektową lub ST, a w przypadku braku wystarczających ustaleń Wykonawca przedkłada odpowiednie propozycje do zaakceptowania Inspektorowi Nadzoru.

Ułożenie nawierzchni z kostki na podsypce cementowo-piaskowej zaleca się wykonywać przy temperaturze otoczenia nie niższej niż $+5^{\circ}\text{C}$. Dopuszcza się wykonanie nawierzchni jeśli w ciągu dnia temperatura utrzymuje się w granicach od 0°C do $+5^{\circ}\text{C}$, przy czym jeśli w nocy spodziewane są przymrozki kostkę należy zabezpieczyć materiałami o złym przewodnictwie ciepła (np. matami ze słomy, papą itp.).

Warstwa nawierzchni z kostki powinna być wykonana z elementów o jednakowej grubości. Na większym fragmencie robót zaleca się stosować kostki dostarczone w tej samej partii materiału, w której niedopuszczalne są różne odcienie wybranego koloru kostki.

Układanie kostki można wykonywać ręcznie lub mechanicznie.

Układanie ręczne zaleca się wykonywać na mniejszych powierzchniach, zwłaszcza skomplikowanych pod względem kształtu lub wymagających kompozycji kolorystycznej układanych deseni oraz różnych wymiarów i kształtów kostek. Układanie kostek powinni wykonywać przyuczeni brukarze.

Układanie mechaniczne zaleca się wykonywać na dużych powierzchniach o prostym kształcie, tak aby układarka mogła przenosić z palety warstwę kształtek na miejsce ich ułożenia z wymaganą dokładnością. Kostka do układania mechanicznego nie może mieć dużych odchyłek wymiarowych i musi być odpowiednio przygotowana przez producenta, tj. ułożona na palecie w odpowiedni wzór, bez dołożenia połówek i dziewiątek, przy czym każda warstwa na palecie musi być dobrze przesypana bardzo drobnym piaskiem, by kostki nie przywierały do siebie. Układanie mechaniczne zawsze musi być wsparte pracą brukarzy, którzy uzupełniają przerwy, wyrabiają luki, dokładają kostki w okolicach studzienek i krawężników.

Kostkę układa się około 1,5 cm wyżej od projektowanej niwelety, ponieważ po procesie ubijania podsypka zagęszcza się.

Powierzchnia kostek położonych obok urządzeń infrastruktury technicznej (np. studzienek, włazów itp.) powinna trwale wystawać od 3 mm do 5 mm powyżej powierzchni tych urządzeń oraz od 3 mm do 10 mm powyżej korytek ściekowych (ścieków).

Do uzupełnienia przestrzeni przy krawężnikach, obrzeżach i studzienkach można używać elementy kostkowe wykończeniowe w postaci tzw. połówek i dziewiątek, mających wszystkie krawędzie równe i odpowiednio fazowane. W przypadku potrzeby kształtek o nietypowych wymiarach, wolną przestrzeń

uzupełnia się kostką ciętą, przycinaną na budowie specjalnymi narzędziami tnącymi (przycinarkami, szlifierkami z tarczą itp.).

Dzienną działkę roboczą nawierzchni na podsypce cementowo-piaskowej zaleca się zakończyć prowizorycznie około półmetrowym pasem nawierzchni na podsypce piaskowej w celu wytworzenia oporu dla ubicia kostki ułożonej na stałe. Przed dalszym wznowieniem robót, prowizorycznie ułożoną nawierzchnię na podsypce piaskowej należy rozebrać i usunąć wraz z podsypką.

Ubicie nawierzchni należy przeprowadzić za pomocą zagęszczarki wibracyjnej (płytovej) z osłoną z tworzywa sztucznego. Do ubicia nawierzchni nie wolno używać walca.

Ubijanie nawierzchni należy prowadzić od krawędzi powierzchni w kierunku jej środka i jednocześnie w kierunku poprzecznym kształtek. Ewentualne nierówności powierzchniowe mogą być zlikwidowane przez ubijanie w kierunku wzdłużnym kostki.

Po ubiciu nawierzchni wszystkie kostki uszkodzone (np. pęknięte) należy wymienić na kostki całe.

Szerokość spoin pomiędzy betonowymi kostkami brukowymi powinna wynosić od 3 mm do 5 mm.

W przypadku stosowania prostopadłościennych kostek brukowych zaleca się aby osie spoin pomiędzy dłuższymi bokami tych kostek tworzyły z osią drogi kąt 45°, a wierzchołek utworzonego kąta prostego pomiędzy spoinami miał kierunek odwrotny do kierunku spadku podłużnego nawierzchni.

Po ułożeniu kostek, spoiny należy wypełnić zaprawą cementowo-piaskową, spełniającą wymagania pkt-u 2.3 b). Zaprawę cementowo-piaskową zaleca się przygotować w betoniarnie, w sposób zapewniający jej wystarczającą płynność. Spoiny można wypełnić przez rozlanie zaprawy na nawierzchnię i nagarnianie jej w szczeliny szczotkami lub rozgarniaczkami z piórami gumowymi. Przed rozpoczęciem zalewania kostka powinna być oczyszczona i dobrze zwilżona wodą. Zalewa powinna całkowicie wypełnić spoiny i tworzyć monolit z kostkami.

Przy wypełnianiu spoin zaprawą cementowo-piaskową należy zabezpieczyć przed zalaniem nią szczeliny dylatacyjne, wkładając zwinięte paski papy, zwitki z worków po cementzie itp.

Po wypełnianiu spoin zaprawą cementowo-piaskową nawierzchnię należy starannie oczyścić; szczególnie dotyczy to nawierzchni z kostek kolorowych i z różnymi deseniami układania.

5.5. Pielęgnacja nawierzchni i oddanie jej dla ruchu

Nawierzchnię na podsypce cementowo-piaskowej ze spoinami wypełnionymi zaprawą cementowo-piaskową, po jej wykonaniu należy przykryć warstwą wilgotnego piasku o grubości od 3,0 do 4,0 cm i utrzymywać ją w stanie wilgotnym przez 7 do 10 dni. Po upływie od 2 tygodni (przy temperaturze średniej otoczenia nie niższej niż 15°C) do 3 tygodni (w porze chłodniejszej) nawierzchnię należy oczyścić z piasku i można oddać do użytku.

6. KONTROLA JAKOŚCI ROBÓT

6.1. Ogólne zasady kontroli jakości robót

Ogólne zasady kontroli jakości robót podano w STWiORB DM.00.00.00 „Wymagania ogólne” [5] pkt 6.

6.2. Badania przed przystąpieniem do robót

Przed przystąpieniem do robót Wykonawca powinien:

- uzyskać wymagane dokumenty, dopuszczające wyroby budowlane do obrotu i powszechnego stosowania (aprobata techniczne, certyfikaty zgodności, deklaracje zgodności, ew. badania materiałów wykonane przez dostawców itp.),
- wykonać badania właściwości materiałów przeznaczonych do wykonania robót, określone w pktcie 2,
- sprawdzić cechy zewnętrzne gotowych materiałów z tworzyw i prefabrykowanych.

Wszystkie dokumenty oraz wyniki badań Wykonawca przedstawia Inspektorowi do akceptacji.

6.3. Badania w czasie robót

Częstotliwość oraz zakres badań i pomiarów w czasie robót nawierzchniowych z kostki podaje tablica 2.

Tablica 2. Częstotliwość oraz zakres badań i pomiarów w czasie robót

Lp.	Wyszczególnienie badań i pomiarów	Częstotliwość badań	Wartości dopuszczalne
1	Sprawdzenie podsypki (przymiarem liniowym lub	Bieżąca kontrola w 10 punktach dziennej działki	Wg pkt-u 5.6; odchyłki od projektowanej grubości ± 1 cm

	metodą niwelacji)	roboczej: grubości, spadków i cech konstrukcyjnych w porównaniu z dokumentacją projektową i specyfikacją	
2	Badania wykonywania nawierzchni z	kostki	
	a) zgodność z dokumentacją projektową	Sukcesywnie na każdej działce roboczej	-
	b) położenie osi w planie (sprawdzone geodezyjnie)	Co 100 m i we wszystkich punktach charakterystycznych	Przesunięcie od osi projektowanej do 2 cm
	c) rzędne wysokościowe (pomierzone instrumentem pomiarowym)	Co 25 m w osi i przy krawędziach oraz we wszystkich punktach charakterystycznych	Odchylenia: +1 cm; -2 cm
	d) równość w profilu podłużnym (łata czterometrową)	Jw.	Nierówności do 8 mm
	e) równość w przekroju poprzecznym (sprawdzona łata profilową z poziomnicą i pomiarze prześwitu klinem cechowanym oraz przymiarem liniowym względnie metodą niwelacji)	Jw.	Prześwity między łata a powierzchnią do 8 mm
	f) spadki poprzeczne (sprawdzone metodą niwelacji)	Jw.	Odchyłki od dokumentacji projektowej do 0,3%
	g) szerokość nawierzchni (sprawdzona przymiarem liniowym)	Jw.	Odchyłki od szerokości projektowanej do ± 5 cm
	h) szerokość i głębokość wypełnienia spoin i szczelin (ogłędziny i pomiar przymiarem liniowym po wykruszeniu dług. 10 cm)	W 20 punktach charakterystycznych dziennej działki roboczej	Wg pkt-u 5.7.5
	i) sprawdzenie koloru kostek i desenia ich ułożenia	Kontrola bieżąca	Wg dokumentacji projektowej lub decyzji Inspektora

6.4. Badania wykonanych robót

Zakres badań i pomiarów wykonanej nawierzchni z betonowej kostki brukowej podano w tablicy 3.

Tablica 3. Badania i pomiary po ukończeniu budowy nawierzchni

Lp.	Wyszczególnienie badań i pomiarów	Sposób sprawdzenia
1	Sprawdzenie wyglądu zewnętrznego nawierzchni, krawężników, obrzeży, ścieków	Wizualne sprawdzenie jednorodności wyglądu, prawidłowości desenia, kolorów kostek, spękań, plam, deformacji, wykruszeń, spoin i szczelin
2	Badanie położenia osi nawierzchni w planie	Geodezyjne sprawdzenie położenia osi co 25 m i w punktach charakterystycznych (dopuszczalne przesunięcia wg tab. 2, lp. 5b)
3	Rzędne wysokościowe, równość	Co 25 m i we wszystkich punktach

	podłużna i poprzeczna, spadki poprzeczne i szerokość	charakterystycznych (wg metod i dopuszczalnych wartości podanych w tab. 2, lp. od 5c do 5g)
4	Rozmieszczenie i szerokość spoin i szczelin w nawierzchni, pomiędzy krawężnikami, obrzeżami, ściekami oraz wypełnienie spoin i szczelin	Wg pkt-u 5.5 i 5.7.5

7. OBMIAR ROBÓT

7.1. Ogólne zasady obmiaru robót

Ogólne zasady obmiaru robót podano w STWiORB DM.00.00.00 „Wymagania ogólne” [5] pkt 7.

7.2. Jednostka obmiarowa

Jednostką obmiarową jest m² (metr kwadratowy) wykonanej nawierzchni z betonowej kostki brukowej w rozbiciu na kolorystykę.

8. ODBIÓR ROBÓT

8.1. Ogólne zasady odbioru robót

Ogólne zasady odbioru robót podano w STWiORB DM.00.00.00 „Wymagania ogólne” [5] pkt 8.

Roboty uznaje się za wykonane zgodnie z dokumentacją projektową, ST i wymaganiami Inspektora Nadzoru, jeżeli wszystkie pomiary i badania z zachowaniem tolerancji według pktu 6 dały wyniki pozytywne.

8.2. Odbiór robót zanikających i ulegających zakryciu

Odbiorowi robót zanikających i ulegających zakryciu podlegają:

– wykonanie podsypki pod nawierzchnię,

Odbiór tych robót powinien być zgodny z wymaganiami pkt-u 8.2 STWiORB DM.00.00.00 „Wymagania ogólne” [5] oraz niniejszej Specyfikacji technicznej.

9. PODSTAWA PŁATNOŚCI

9.1. Ogólne ustalenia dotyczące podstawy płatności

Ogólne ustalenia dotyczące podstawy płatności podano w STWiORB DM.00.00.00 „Wymagania ogólne” [5] pkt 9.

9.2. Cena jednostki obmiarowej

Cena wykonania 1 m² nawierzchni z betonowej kostki brukowej obejmuje:

- prace pomiarowe i roboty przygotowawcze,
- oznakowanie robót,
- dostarczenie materiałów i sprzętu,
- wykonanie podsypki,
- ustalenie kształtu, koloru i desenia kostek,
- ułożenie i ubicie kostek,
- wypełnienie spoin w nawierzchni,
- pielęgnację nawierzchni,
- przeprowadzenie pomiarów i badań wymaganych w niniejszej specyfikacji technicznej,
- odwiezienie sprzętu.

10. PRZEPISY ZWIĄZANE

10.1. Normy

1. PN-EN197-1:2002 Cement. Część 1: Skład, wymagania i kryteria zgodności dotyczące cementu powszechnego użytku
2. PN-EN 1338:2005 Betonowe kostki brukowe. Wymagania i metody badań
3. PN-EN 3242:2004 Kruszywa do niezwiązanych i związanych hydraulicznie materiałów stosowanych w obiektach

- budowlanych i budownictwie drogowym (W okresie przejściowym można stosować PN-B-11111:1996 Kruszywa mineralne. Kruszywa naturalne do nawierzchni drogowych. Żwir i mieszanka, PN-B-11112:1996 Kruszywa mineralne. Kruszywo łamane do nawierzchni drogowych, PN-B-11113:1996 Kruszywa mineralne. Kruszywa naturalne do nawierzchni drogowych. Piasek)
4. PN-EN 1008:2004 Woda zarobowa do betonu. Specyfikacja pobierania próbek, badanie i ocena przydatności wody zarobowej do betonu, w tym wody odzyskanej z procesów produkcji betonu
-

D.06.03.01 UMOCNIENIE POBOCZY

1. WSTEP

1.1. Przedmiot SST

Przedmiotem niniejszej szczegółowej specyfikacji technicznej są wymagania dotyczące wykonania i odbioru robót związanych z wykonaniem remontu poboczy dróg dla zadania określonego w DM.00.00.00. „Wymagania ogólne” pkt. 1.1.

1.2. Zakres stosowania SST

Szczegółowa specyfikacja techniczna jest stosowana jako dokument przetargowy i kontraktowy przy zlecaniu i realizacji robót wymienionych w punkcie 1.1. i 1.3.

1.3. Zakres robót objętych SST

Ustalenia zawarte w niniejszej specyfikacji dotyczą zasad prowadzenia robót związanych z wykonaniem umocnienia poboczy dróg.

Zakresem robót jest objęte wykonanie:

- wyrównanie i uzupełnienie istniejących poboczy gruntem niespoistym;
- ścięcia zawyżonych poboczy (poprzedzające utwardzenie poboczy kruszywem łamanym);
- uzupełnienia (utwardzenia) poboczy kruszywem łamanym stabilizowanym mechanicznie 0/31,5 mm, o grub. warstwy 10 cm.

Zakres występowania umocnienia poboczy zgodnie z Dokumentacją Projektową.

1.4. Określenia podstawowe

Określenia podstawowe są zgodne z obowiązującymi, odpowiednimi polskimi normami i definicjami podanymi w SST D.M.00.00.00 „Wymagania ogólne” pkt 1.4.

1.5. Ogólne wymagania dotyczące robót

Ogólne wymagania dotyczące robót podano w SST D.M.00.00.00 „Wymagania Ogólne” pkt 1.5.

2. MATERIAŁY

2.1. Ogólne wymagania dotyczące materiałów

Ogólne wymagania dotyczące materiałów, ich pozyskiwania i składowania podano w SST D.M.00.00.00. „Wymagania Ogólne” pkt 2.

2.2. Rodzaje materiałów

Do utwardzenia poboczy zgodnie z Dokumentacją Projektową, będzie zastosowane kruszywo łamane stabilizowane mechanicznie 0/31,5 o grubości warstwy 10 cm. Wymagania dla kruszywa wg PN-B-11112.

3. SPRZĘT

3.1. Ogólne wymagania dotyczące sprzętu

Ogólne wymagania dotyczące sprzętu podano w SST D.M.00.00.00 "Wymagania ogólne", pkt.3.

3.2. Sprzęt do umocnienia poboczy

Wykonawca przystępujący do wykonania robót określonych w niniejszej SST powinien wykazać się możliwością korzystania z następującego sprzętu:

- sycharki, równiarki do spulchniania, rozkładania, profilowania,
- przewoźne zbiorniki na wodę do zwilżania mieszanki optymalnej, wyposażone w urządzenia do - równomiernego i kontrolowanego dozowania wody,
- walce statyczne lekkie i średnie,
- płytowe zagęszczarki wibracyjne.

4. TRANSPORT

4.1. Ogólne wymagania dotyczące transportu

Ogólne wymagania dotyczące transportu podano w SST D.M.00.00.00 "Wymagania ogólne" pkt 4.

4.2. Transport materiałów

Przy wykonywaniu robót określonych w niniejszej SST, można korzystać z dowolnych środków transportowych w warunkach zabezpieczających kruszywo przed zanieczyszczeniem i rozsegregowaniem, nadmiernym wysuszeniem i zawilgoceniem.

5. WYKONANIE ROBÓT

5.1. Ogólne wymagania dotyczące wykonania robót

Ogólne wymagania dotyczące wykonania robót podano w DM.00.00.00 „Wymagania ogólne” pkt 5.

6. KONTROLA JAKOŚCI ROBÓT

6.1. Ogólne wymagania dotyczące kontroli jakości robót

Ogólne wymagania dotyczące kontroli jakości robót podano w DM.00.00.00 „Wymagania ogólne” pkt 6.

6.2. Badania przed przystąpieniem do robót

Przed przystąpieniem do robót Wykonawca przeprowadzi badania kruszyw i przedstawi wyniki tych badań Inżynierowi do akceptacji.

6.3. Badania w czasie robót

W czasie prowadzenia robót Wykonawca będzie prowadził badania, których zakres i częstotliwość podano w tabelicy 1.

Tablica 1. Częstotliwość oraz zakres badań i pomiarów

Lp.	Wyszczególnienie badań	Częstotliwość badań Minimalna liczba badań na dziennej działce roboczej
1	Uziarnienie kruszywa	2 próbki
2	Wilgotność optymalna kruszywa	2 próbki
3	Wskaźnik zagęszczenia na umocnionym poboczu	2 razy na 1 km

6.4. Pomiar cech geometrycznych umocnionych poboczy

Częstotliwość oraz zakres pomiarów po zakończeniu robót podano w tabelicy 2.

Tablica 2. Częstotliwość oraz zakres pomiarów umacnianych poboczy

Lp.	Wyszczególnienie	Minimalna częstotliwość pomiarów
1	Spadki poprzeczne	2 razy na 100 m
2	Równość podłużna	co 50 m
3	Równość poprzeczna	

6.4.1. Spadki poprzeczne poboczy

Spadki poprzeczne poboczy powinny być zgodne z Dokumentacją Projektową, z tolerancją $\pm 0,5\%$.

6.4.2. Równość poboczy

Nierówności podłużne i poprzeczne należy mierzyć łątą 4-metrową lub dostosowaną do zakresu robót. Maksymalny prześwit pod łątą nie może przekraczać 15 mm.

6.4.3. Grubość warstwy

Dopuszczalne odchyłki od projektowanej grubości nie powinny przekraczać $\pm 10\%$ jej wartości.

7. OBMIAR ROBÓT

7.1. Ogólne wymagania dotyczące obmiaru robót

Ogólne wymagania dotyczące obmiaru robót podano w SST D.M.00.00.00 „Wymagania ogólne” pkt 7.

7.2. Jednostka obmiarowa

Jednostką obmiarową jest 1 m² (metr kwadratowy) pobocza utwardzonego kruszywem o grub. 10 cm (wraz ze ścięciem pobocza w przypadku jedynie utwardzenia pobocza) oraz 1 m³ (metr sześcienny) uzupełnienia pobocza gruntem niespoistym z dowozu.

8. ODBIÓR ROBÓT

Ogólne zasady odbioru robót podano w SST D.M.00.00.00 "Wymagania ogólne", pkt 8.

9. PODSTAWA PŁATNOŚCI

9.1. Ogólne wymagania dotyczące podstawy płatności

Ogólne wymagania dotyczące podstawy płatności podano w SST D.M.00.00.00 „Wymagania ogólne” pkt 9.

9.2. Cena jednostki obmiarowej

Cena wykonania 1 m² utwardzonego pobocza obejmuje:

- opracowanie Projektu Technologii i Organizacji Robót oraz Programu Zapewnienia Jakości,
- prace pomiarowe, roboty przygotowawcze i oznakowanie robót oraz utrzymanie oznakowania,
- zakup, dostarczenie i rozłożenie niezbędnego materiału do utwardzenia poboczny,
- dowóz i odwóz sprzętu do wykonania robót,
- zakup, dostarczenie i zastosowanie materiałów pomocniczych koniecznych do prawidłowego wykonania robót lub wynikających z przyjętej technologii robót,
- ścięcie poboczny, odwiezienie gruntu na odkład i wyprofilowanie poboczny oraz ich zagęszczenie,
- uporządkowanie terenu robót; załadunek i wywóz odpadów na wysypisko wraz z kosztami utylizacji lub na miejsce przystosowane do składowania poza terenem budowy,
- utrzymanie umocnionego poboczny przez czas trwania robót budowlanych,
- przeprowadzenie pomiarów i badań laboratoryjnych, wymaganych w SST.

Cena wykonania 1 m³ uzupełnienia pobocza gruntem niespoistym obejmuje:

- opracowanie Projektu Technologii i Organizacji Robót oraz Programu Zapewnienia Jakości,
- prace pomiarowe, roboty przygotowawcze i oznakowanie robót oraz utrzymanie oznakowania,
- zakup, dostarczenie, rozłożenie, wyprofilowanie i zagęszczenie materiału do uzupełnienia poboczny,
- dowóz i odwóz sprzętu do wykonania robót,
- zakup, dostarczenie i zastosowanie materiałów pomocniczych koniecznych do prawidłowego wykonania robót lub wynikających z przyjętej technologii robót,
- uporządkowanie terenu robót, załadunek i wywóz odpadów na wysypisko wraz z kosztami utylizacji lub na miejsce przystosowane do składowania poza terenem budowy,
- utrzymanie umocnionego poboczny przez czas trwania robót budowlanych,
- przeprowadzenie pomiarów i badań laboratoryjnych, wymaganych w SST.

10. PRZEPISY ZWIĄZANE

1. PN-B-11112 Kruszywa mineralne. Kruszywa łamane do nawierzchni drogowych.
2. PN-75/B-04481 Grunty budowlane. Badania laboratoryjne.
3. BN-77/8931-12 Oznaczenie wskaźnika zagęszczenia gruntu.

D.08.01.01B USTAWIENIE KRAWĘŻNIKÓW BETONOWYCH

1. WSTĘP

1.1. Przedmiot STWiORB

Przedmiotem niniejszej szczegółowej specyfikacji technicznej (STWiORB) są wymagania dotyczące wykonania i odbioru robót związanych z ustawieniem krawężników betonowych wraz z wykonaniem ław dla zadania określonego w DM.00.00.00. „Wymagania ogólne” pkt. 1.1.

1.2. Zakres stosowania STWiORB

Niniejsza Specyfikacja stanowi część Dokumentów przetargowych oraz uzupełnienie Dokumentacji projektowej i należy ją stosować przy zleceniu i wykonywaniu robót budowlanych opisanych w punkcie 1.1.

1.3. Zakres robót objętych STWiORB

Ustalenia zawarte w niniejszej specyfikacji dotyczą zasad prowadzenia robót związanych z wykonaniem i odbiorem ustawienia krawężników betonowych typu ulicznego i typu drogowego (wtopionych) na ławach betonowych.

1.4. Określenia podstawowe

1.4.1. Krawężnik betonowy – prefabrykat betonowy, przeznaczony do oddzielenia powierzchni znajdujących się na tym samym poziomie lub na różnych poziomach stosowany: a) w celu ograniczania lub wyznaczania granicy rzeczywistej lub wizualnej, b) jako kanały odpływowe, oddzielnie lub w połączeniu z innymi krawężnikami, c) jako oddzielenie pomiędzy powierzchniami poddanymi różnym rodzajom ruchu drogowego.

1.4.2. Wymiar nominalny – wymiar krawężnika określony w celu jego wykonania, któremu powinien odpowiadać wymiar rzeczywisty w określonych granicach dopuszczalnych odchyłek.

1.4.3. Pozostałe określenia podstawowe są zgodne z obowiązującymi, odpowiednimi polskimi normami i z definicjami podanymi w OST DM.00.00.00 „Wymagania ogólne”[1] pkt. 1.4.

1.5. Ogólne wymagania dotyczące robót

Ogólne wymagania dotyczące robót podano w OST DM.00.00.00 „Wymagania ogólne” [1] pkt. 1.5.

2. MATERIAŁY

2.1. Ogólne wymagania dotyczące materiałów

Ogólne wymagania dotyczące materiałów, ich pozyskiwania i składowania, podano w OST DM.00.00.00 „Wymagania ogólne” pkt 2.

2.2. Materiały do wykonania robót

2.2.1. Zgodność materiałów z dokumentacją projektową

Materiały do wykonania robót powinny być zgodne z ustaleniami dokumentacji projektowej lub STWiORB.

2.2.2. Stosowane materiały

Przy ustawianiu krawężników na ławach można stosować następujące materiały:

- krawężniki betonowe,
- piasek na podsypkę i do zapraw,
- cement do podsypki i do zapraw,
- wodę,
- materiały do wykonania ławy.

2.2.3. Krawężniki betonowe

2.2.3.1. Wymagania ogólne wobec krawężników

Krawężniki betonowe mogą mieć następujące cechy charakterystyczne:

- krawężnik może być produkowany:
 - a) z jednego rodzaju betonu,
 - b) z różnych betonów zastosowanych w warstwie konstrukcyjnej oraz w warstwie ścieralnej (która na całej powierzchni deklarowanej przez producenta jako powierzchnia widoczna powinna mieć minimalną grubość 4 mm),
- skośne krawędzie krawężnika powyżej 2 mm powinny być określone jako fazowane, z wymiarami deklarowanymi przez producenta,
- krawężnik może mieć profile funkcjonalne i/lub dekoracyjne (których nie uwzględnia się przy określaniu wymiarów nominalnych krawężnika); zalecana długość prostego odcinka krawężnika wraz ze złączem wynosi 1000 mm,
- powierzchnia krawężnika może być obrabiana, poddana dodatkowej obróbce lub obróbce chemicznej,
- płaszczyzny czołowe krawężników mogą być proste lub ukształtowane w sposób ułatwiający układanie lub ryglowanie (przykłady w zał. 1),
- krawężniki łukowe mogą być wykonane jako wypukłe lub wklęsłe (przykłady w zał. 2),
- rozróżnia się dwa typy krawężników (przykłady w zał. 3):
 - a) uliczne, do oddzielenia powierzchni znajdujących się na różnych poziomach (np. jezdni i chodnika),
 - b) drogowe, do oddzielenia powierzchni znajdujących się na tym samym poziomie (np. jezdni i pobocza).

2.2.3.2. Wymagania techniczne wobec krawężników

Wymagania techniczne stawiane krawężnikom betonowym określa PN-EN 1340 [5] w sposób przedstawiony w tabelicy 1.

Tablica 1. Wymagania wobec krawężnika betonowego, ustalone w PN-EN 1340 [5] do stosowania w warunkach kontaktu z solą odladzającą w warunkach mrozu

Lp.	Cecha	Załącznik	Wymagania		
1	Kształt i wymiary				
1.1	Wartości dopuszczalnych odchyłek od wymiarów nominalnych, z dokładnością do milimetra	C	Długość: $\pm 1\%$, ≥ 4 mm i ≤ 10 mm Inne wymiary z wyjątkiem promienia: - dla powierzchni: $\pm 3\%$, ≥ 3 mm, ≤ 5 mm, - dla innych części: $\pm 5\%$, ≥ 3 mm, ≤ 10 mm		
1.2	Dopuszczalne odchyłki od płaskości i prostoliniowości, dla długości pomiarowej 300 mm 400 mm 500 mm 800 mm	C	$\pm 1,5$ mm $\pm 2,0$ mm $\pm 2,5$ mm $\pm 4,0$ mm		
2	Właściwości fizyczne i mechaniczne				
2.1	Odporność na zamrażanie/rozmarzanie z udziałem soli odladzających	D	Ubytek masy po badaniu: wartość średnia $\leq 1,0$ kg/m ² , przy czym każdy pojedynczy wynik $< 1,5$ kg/m ²		
2.2	Wytrzymałość na zginanie (Klasa wytrzymałości ustalona w dokumentacji projektowej lub przez Inspektora)	F	Klasa wytr.	Charakterystyczna wytrzymałość, MPa	Każdy pojedynczy wynik, MPa
			1	3,5	> 2,8
			2	5,0	> 4,0
			3	6,0	> 4,8

2.3	Trwałość ze względu na wytrzymałość	F	Krawężniki mają zadawalającą trwałość (wytrzymałość) jeśli spełnione są wymagania pktu 2.2 oraz poddawane są normalnej konserwacji		
2.4	Odporność na ścieranie (Klasa odporności ustalona w dokumentacji projektowej lub przez Inspektora)	G i H	Odporność przy pomiarze na tarczy		
			Klasa odporności	szerszej ściernej, wg zał. G normy – badanie podstawowe	Böhme, wg zał. H normy – badanie alternatywne
			1 3 4	Nie określa się ≤ 23 mm ≤ 20 mm	Nie określa się ≤ 20000 mm ³ /5000 mm ² ≤ 18000 mm ³ /5000 mm ²
2.5	Odporność na poślizg/poślizgnięcie	I	a) jeśli górna powierzchnia krawężnika nie była szlifowana i/lub polerowana – zadawalająca odporność, b) jeśli wyjątkowo wymaga się podania wartości odporności na poślizg/poślizgnięcie – należy zadeklarować minimalną jej wartość pomierzoną wg zał. I normy (wahadłowym przyrządem do badania tarcia), c) trwałość odporności na poślizg/poślizgnięcie w normalnych warunkach użytkowania krawężnika jest zadawalająca przez cały okres użytkowania, pod warunkiem właściwego utrzymywania i gdy na znacznej części nie zostało odsłonięte kruszywo podlegające intensywnej polerowaniu.		
3	Aspekty wizualne				
3.1	Wygląd	J	a) powierzchnia krawężnika nie powinna mieć rys i odprysków, b) nie dopuszcza się rozwarstwień w krawężnikach dwuwarstwowych c) ewentualne wykwyty nie są uważane za istotne		
3.2	Tekstura	J	a) krawężniki z powierzchnią o specjalnej teksturze – producent powinien określić rodzaj tekstury, b) tekstura powinna być porównana z próbkami dostarczonymi przez producenta, zatwierdzonymi przez odbiorcę, c) różnice w jednolitości tekstury, spowodowane nieuniknionymi zmianami we właściwości surowców i warunków twardnienia, nie są uważane za istotne		
3.3	Zabarwienie	J	a) barwiona może być warstwa ścieralna lub cały element, b) zabarwienie powinno być porównane z próbkami dostarczonymi przez producenta, zatwierdzonymi przez odbiorcę, c) różnice w jednolitości zabarwienia, spowodowane nieuniknionymi zmianami właściwości surowców lub warunków dojrzewania betonu, nie są uważane za istotne		

W przypadku zastosowań krawężników betonowych na powierzchniach innych niż przewidziano w tabelicy 1 (np. przy nawierzchniach wewnętrznych, nie narażonych na kontakt z solą odladzającą), wymagania wobec krawężników należy odpowiednio dostosować do ustaleń PN-EN 1340 [5].

2.2.3.3. Składowanie krawężników

Krawężniki betonowe mogą być przechowywane na składowiskach otwartych, posegregowane według typów, rodzajów, kształtów, cech fizycznych i mechanicznych, wielkości, wyglądu itp.

Krawężniki betonowe należy układać z zastosowaniem podkładek i przekładek drewnianych o wymiarach: grubość 2,5 cm, szerokość 5 cm, długości min. 5 cm większej od szerokości krawężnika.

2.2.4. Materiały na podsypkę i do zapraw

Jeśli dokumentacja projektowa lub STWiORB nie ustala inaczej, to należy stosować następujące materiały:

- a) na podsypkę piaskową
 - piasek naturalny wg PN-B-11113 [10], odpowiadający wymaganiom dla gatunku 2 lub 3,
 - piasek łamany (0,075÷2) mm, mieszankę drobną granulowaną (0,075÷4) mm albo miał (0÷4) mm, odpowiadający wymaganiom PN-B-11112 [9],
- b) na podsypkę cementowo-piaskową i do zapraw
 - mieszankę cementu i piasku: z piasku naturalnego spełniającego wymagania dla gatunku 1 wg PN-B-11113 [10], cementu 32,5 spełniającego wymagania PN-EN 197-1 [3] i wody odmiany 1 odpowiadającej wymaganiom PN-88/B-32250 [11].

Składowanie kruszywa, nie przeznaczonego do bezpośredniego wbudowania po dostarczeniu na budowę, powinno odbywać się na podłożu równym, utwardzonym i dobrze odwodnionym, przy zabezpieczeniu kruszywa przed zanieczyszczeniem i zmieszaniem z innymi materiałami kamiennymi.

Przechowywanie cementu powinno być zgodne z BN-88/6731-08 [12].

2.2.5. Materiały na ławy

Do wykonania ław pod krawężnik należy stosować, dla:

- a) ławy betonowej – beton klasy C12/15 lub C8/10 wg PN-EN 206-1 [4], a tymczasowo B15 i B10 wg PN-88/B-06250 [6],
- b) ławy żwirowej – żwir odpowiadający wymaganiom PN-B-11111 [8],
- c) ławy tłuczniowej – tłuczeń odpowiadający wymaganiom PN-B-11112 [9].

2.2.6. Masa zalewowa w szczelinach ławy betonowej i spoinach krawężników

Masa zalewowa, do wypełniania szczelin dylatacyjnych, powinna odpowiadać wymaganiom OST D-05.03.04a [2].

3. SPRZĘT

3.1. Ogólne wymagania dotyczące sprzętu

Ogólne wymagania dotyczące sprzętu podano w OST DM.00.00.00 „Wymagania ogólne” [1] pkt 3.

3.2. Sprzęt do wykonania robót

Roboty wykonuje się ręcznie przy zastosowaniu:

- betoniarek do wytwarzania betonu i zapraw oraz przygotowania podsypki cementowo-piaskowej,
- wibratorów płytowych, ubijaków ręcznych lub mechanicznych.

–

4. TRANSPORT

4.1. Ogólne wymagania dotyczące transportu

Ogólne wymagania dotyczące transportu podano w OST DM.00.00.00 „Wymagania ogólne” [1] pkt 4.

4.2. Transport krawężników

Krawężniki betonowe mogą być przewożone dowolnymi środkami transportowymi.

Krawężniki betonowe układać należy na środkach transportowych w pozycji pionowej z nachyleniem w kierunku jazdy.

Krawężniki powinny być zabezpieczone przed przemieszczeniem się i uszkodzeniami w czasie transportu, a górna warstwa nie powinna wystawać poza ściany środka transportowego więcej niż 1/3 wysokości tej warstwy.

4.3. Transport pozostałych materiałów

Transport cementu powinien się odbywać w warunkach zgodnych z BN-88/6731-08 [12].

Kruszywa można przewozić dowolnym środkiem transportu, w warunkach zabezpieczających je przed zanieczyszczeniem i zmieszaniem z innymi materiałami. Podczas transportu kruszywa powinny być zabezpieczone przed wysypaniem, a kruszywo drobne - przed rozpyleniem.

Masę zalewową należy pakować w bębny blaszane lub beczki. Transport powinien odbywać się w warunkach zabezpieczających przed uszkodzeniem bębnow i beczek.

5. WYKONANIE ROBÓT

5.1. Ogólne zasady wykonania robót

Ogólne zasady wykonania robót podano w OST DM.00.00.00 „Wymagania ogólne” [1] pkt 5.

5.2. Zasady wykonywania robót

Sposób wykonania robót powinien być zgodny z dokumentacją projektową i STWiORB. W przypadku braku wystarczających danych można korzystać z ustaleń podanych w niniejszej specyfikacji oraz z informacji podanych w załącznikach.

Podstawowe czynności przy wykonywaniu robót obejmują:

1. roboty przygotowawcze,
2. wykonanie ławy,
3. ustawienie krawężników,
4. wypełnienie spoin,
5. roboty wykończeniowe.

5.3. Roboty przygotowawcze

Przed przystąpieniem do robót należy, na podstawie dokumentacji projektowej, STWiORB lub wskazań Inspektora Nadzoru:

- ustalić lokalizację robót,
- ustalić dane niezbędne do szczegółowego wytyczenia robót oraz ustalenia danych wysokościowych,
- usunąć przeszkody, np. słupki, pacholki, elementy dróg, ogrodzeń itd.
- ustalić materiały niezbędne do wykonania robót,
- określić kolejność, sposób i termin wykonania robót.

5.4. Wykonanie ławy

5.4.1. Koryto pod ławę

Wymiary wykopu, stanowiącego koryto pod ławę, powinny odpowiadać wymiarom ławy w planie z uwzględnieniem w szerokości dna wykopu ew. konstrukcji szalunku.

Wskaźnik zagęszczenia dna wykonanego koryta pod ławę powinien wynosić co najmniej 0,97 według normalnej metody Proctora.

5.4.2. Ława betonowa

Ławę betonową zwykłą w gruntach spoistych wykonuje się bez szalowania, przy gruntach sypkich należy stosować szalowanie.

Ławę betonową z oporem wykonuje się w szalowaniu. Beton rozścielony w szalowaniu lub bezpośrednio w korycie powinien być wyrównywany warstwami. Betonowanie ław należy wykonywać zgodnie z wymaganiami PN-63/B-06251 [7], przy czym należy stosować co 50 m szczeliny dylatacyjne wypełnione bitumiczną masą zalewową.

Przykłady ław betonowych zwykłych i ław z oporem podaje załącznik 4.

5.5. Ustawienie krawężników betonowych

5.5.1. Zasady ustawiania krawężników

Światło (odległość górnej powierzchni krawężnika od jezdni) powinno być zgodne z ustaleniami dokumentacji projektowej, a w przypadku braku takich ustaleń powinno wynosić od 10 do 12 cm, a w przypadkach wyjątkowych (np. ze względu na „wyrobienie” ścieku) może być zmniejszone do 6 cm lub zwiększone do 16 cm.

Zewnętrzna ściana krawężnika od strony chodnika powinna być po ustawieniu krawężnika obsypana piaskiem, żwirem, tłuczniem lub miejscowym gruntem przepuszczalnym, starannie ubitym.

5.5.2. Ustawienie krawężników na ławie żwirowej lub tłuczniowej

Ustawianie krawężników na ławie żwirowej i tłuczniowej powinno być wykonywane na podsypce z piasku o grubości warstwy od 3 do 5 cm po zagęszczeniu.

5.5.3. Ustawienie krawężników na ławie betonowej

Ustawianie krawężników na ławie betonowej wykonuje się na podsypce z piasku lub na podsypce cementowo-piaskowej o grubości 3 do 5 cm po zagęszczeniu.

5.5.4. Wypełnianie spoin

Spoiny krawężników nie powinny przekraczać szerokości 1 cm. Spoiny należy wypełnić piaskiem lub zaprawą cementowo-piaskową, przygotowaną w stosunku 1:3. Zalewanie spoin krawężników zaprawą cementowo-piaskową stosuje się wyłącznie do krawężników ustawionych na ławie betonowej.

Spoiny krawężników przed zalaniem zaprawą należy oczyścić i zmyć wodą. Dla zabezpieczenia przed wpływami temperatury krawężniki ustawione na podsypce cementowo-piaskowej i o spoinach zalanych zaprawą należy zalewać co 50 m bitumiczną masą zalewową nad szczeliną dylatacyjną ławy.

5.6. Roboty wykończeniowe

Roboty wykończeniowe powinny być zgodne z dokumentacją projektową i STWiORB. Do robót wykończeniowych należą prace związane z dostosowaniem wykonanych robót do istniejących warunków terenowych, takie jak:

- odtworzenie elementów czasowo usuniętych,
- roboty porządkujące otoczenie terenu robót.
-

6. KONTROLA JAKOŚCI ROBÓT

6.1. Ogólne zasady kontroli jakości robót

Ogólne zasady kontroli jakości robót podano w OST DM.00.00.00 „Wymagania ogólne” [1] pkt 6.

6.2. Badania przed przystąpieniem do robót

Przed przystąpieniem do robót Wykonawca powinien:

- uzyskać wymagane dokumenty, dopuszczające wyroby budowlane do obrotu i powszechnego stosowania (certyfikaty zgodności, deklaracje zgodności, ew. badania materiałów wykonane przez dostawców itp.),
- ew. wykonać własne badania właściwości materiałów przeznaczonych do wykonania robót, określone w pkt 2 (tablicy 1),
- sprawdzić cechy zewnętrzne krawężników.

Wszystkie dokumenty oraz wyniki badań Wykonawca przedstawia Inspektorowi Nadzoru do akceptacji.

Sprawdzenie wyglądu zewnętrznego krawężników należy przeprowadzić na podstawie oględzin elementu przez pomiar i ocenę uszkodzeń występujących na powierzchniach i krawędziach elementu zgodnie z wymaganiami tablicy 1 i ustaleniami PN-EN 1340 [5].

Badania pozostałych materiałów stosowanych przy ustawianiu krawężników betonowych powinny obejmować właściwości, określone w normach podanych dla odpowiednich materiałów w pkt 2.

6.3. Badania w czasie robót

6.3.1. Sprawdzenie koryta pod ławę

Należy sprawdzać wymiary koryta oraz zagęszczenie podłoża na dnie wykopu.

Tolerancja dla szerokości wykopu wynosi ± 2 cm. Zagęszczenie podłoża powinno być zgodne z pkt 5.4.1.

6.3.2. Sprawdzenie ław

Przy wykonywaniu ław badaniu podlegają:

- a) zgodność profilu podłużnego górnej powierzchni ław z dokumentacją projektową.
Profil podłużny górnej powierzchni ławy powinien być zgodny z projektowaną niweletą. Dopuszczalne odchylenia mogą wynosić ± 1 cm na każde 100 m ławy,
- b) wymiary ław.
Wymiary ław należy sprawdzić w dwóch dowolnie wybranych punktach na każde 100 m ławy. Tolerancje wymiarów wynoszą:
 - dla wysokości $\pm 10\%$ wysokości projektowanej,
 - dla szerokości $\pm 10\%$ szerokości projektowanej,
- c) równość górnej powierzchni ław.
Równość górnej powierzchni ławy sprawdza się przez przyłożenie w dwóch punktach, na każde 100 m ławy, trzymetrowej łaty. Prześwit pomiędzy górną powierzchnią ławy i przyłożoną łatą nie może przekraczać 1 cm,
- d) zagęszczenie ław z kruszyw.

Zagęszczenie ław bada się w dwóch przekrojach na każde 100 m. Ławy ze żwiru lub piasku nie mogą wykazywać śladu urządzenia zagęszczającego.

Ławy z tłucznia, badane próbą wyjęcia poszczególnych ziarn tłucznia, nie powinny pozwalać na wyjęcie ziarna z ławy,

e) odchylenie linii ław od projektowanego kierunku.

Dopuszczalne odchylenie linii ław od projektowanego kierunku nie może przekraczać ± 2 cm na każde 100 m wykonanej ławy.

6.3.3. Sprawdzenie ustawienia krawężników

Przy ustawianiu krawężników należy sprawdzać:

- dopuszczalne odchylenia linii krawężników w poziomie od linii projektowanej, które wynosi ± 1 cm na każde 100 m ustawionego krawężnika,
- dopuszczalne odchylenie niwelety górnej płaszczyzny krawężnika od niwelety projektowanej, które wynosi ± 1 cm na każde 100 m ustawionego krawężnika,
- równość górnej powierzchni krawężników, sprawdzane przez przyłożenie w dwóch punktach na każde 100 m krawężnika, trzymetrowej łaty, przy czym prześwit pomiędzy górną powierzchnią krawężnika i przyłożoną łatą nie może przekraczać 1 cm,
- dokładność wypełnienia spoin bada się co 10 metrów. Spoiny muszą być wypełnione całkowicie na pełną głębokość.

7. OBMIAR ROBÓT

7.1. Ogólne zasady obmiaru robót

Ogólne zasady obmiaru robót podano w OST DM.00.00.00 „Wymagania ogólne” [1] pkt 7.

7.2. Jednostka obmiarowa

Jednostką obmiarową jest m (metr) ustawionego krawężnika.

8. ODBIÓR ROBÓT

8.1. Ogólne zasady odbioru robót

Ogólne zasady odbioru robót podano w OST DM.00.00.00 „Wymagania ogólne” [1] pkt 8.

Roboty uznaje się za wykonane zgodnie z dokumentacją projektową, STWiORB i wymaganiami Inspektora Nadzoru, jeżeli wszystkie pomiary i badania z zachowaniem tolerancji wg pkt 6 dały wyniki pozytywne.

8.2. Odbiór robót zanikających i ulegających zakryciu

Odbiorowi robót zanikających i ulegających zakryciu podlegają:

- wykonanie koryta pod ławę,
- wykonanie ławy,
- wykonanie podsypki.

Odbiór tych robót powinien być zgodny z wymaganiami pktu 8.2 OST DM.00.00.00 „Wymagania ogólne” [1] oraz niniejszej STWiORB.

9. PODSTAWA PŁATNOŚCI

9.1. Ogólne ustalenia dotyczące podstawy płatności

Ogólne ustalenia dot. podstawy płatności podano w OST DM.00.00.00 „Wymagania ogólne” [1] pkt 9.

9.2. Cena jednostki obmiarowej

Cena ustawienia 1 m krawężnika obejmuje:

- prace pomiarowe i roboty przygotowawcze,
 - oznakowanie robót,
 - przygotowanie podłoża,
 - dostarczenie materiałów i sprzętu,
 - wykonanie koryta pod ławę,
 - wykonanie ławy z ewentualnym wykonaniem szalunku i zalaniem szczelin dylatacyjnych,
 - wykonanie podsypki,
-

- ustawienie krawężników z wypełnieniem spoin i zalaniem szczelin według wymagań dokumentacji projektowej, STWiORB i specyfikacji technicznej,
- przeprowadzenie pomiarów i badań wymaganych w specyfikacji technicznej,
- odwiezienie sprzętu.

9.3. Sposób rozliczenia robót tymczasowych i prac towarzyszących

Cena wykonania robót określonych niniejszą OST obejmuje:

- roboty tymczasowe, które są potrzebne do wykonania robót podstawowych, ale nie są przekazywane Zamawiającemu i są usuwane po wykonaniu robót podstawowych,
- prace towarzyszące, które są niezbędne do wykonania robót podstawowych, niezaliczane do robót tymczasowych, jak geodezyjne wytyczenie robót itd.

10. PRZEPISY ZWIĄZANE

10.1. Normy

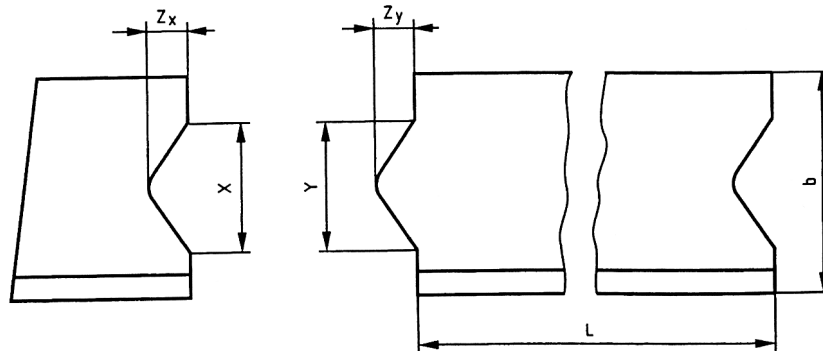
- | | | | |
|-----|--------------------|------|--|
| 3. | PN-EN
1:2002 | 197- | Cement. Część 1: Skład, wymagania i kryteria zgodności dotyczące cementu powszechnego użytku |
| 4. | PN-EN
1:2003 | 206- | Beton. Część 1: Wymagania, właściwości, produkcja i zgodność |
| 5. | PN-EN
1340:2003 | | Krawężniki betonowe. Wymagania i metody badań |
| 6. | PN-88/B-06250 | | Beton zwykły |
| 7. | PN-63/B-06251 | | Roboty betonowe i żelbetowe |
| 8. | PN-B-11111:1996 | | Kruszywa mineralne. Kruszywa naturalne do nawierzchni drogowych. Żwir i mieszanka |
| 9. | PN-B-11112:1996 | | Kruszywa mineralne. Kruszywo łamane do nawierzchni drogowych |
| 10. | PN-B-11113:1996 | | Kruszywa mineralne. Kruszywa naturalne do nawierzchni drogowych. Piasek |
| 11. | PN-88/B-32250 | | Materiały budowlane. Woda do betonów i zapraw |
| 12. | BN-88/6731-08 | | Cement. Transport i przechowywanie |

10.2. Inne dokumenty

13. Katalog szczegółów drogowych ulic, placów i parków miejskich, Centrum Techniki Budownictwa Komunalnego, Warszawa 1987

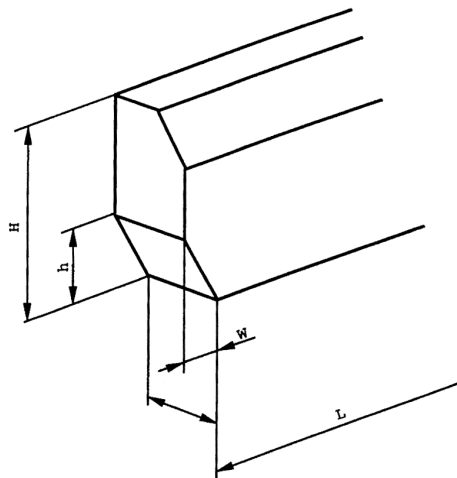
GEOMETRIA KRAWĘŻNIKÓW (wg [5])

1.1. Przykład kształtu krawężnika przeznaczonego do ryglowania



Oznaczenia: $Y \leq X - 3 \text{ mm}$ i $Z_Y \leq Z_X - 3 \text{ mm}$, X minimum: $\geq 1/5 b$ i $\geq 20 \text{ mm}$,
 X maximum: $\leq 1/3 b$ i $\leq 70 \text{ mm}$, Z_Y maximum: $Y/2$, Tolerancja dla X i Z_X $-1, +2 \text{ mm}$,
 Tolerancja dla Y i Z_Y $-2, +1 \text{ mm}$, L - Długość, b - Szerokość

1.2. Przykład wgłębienia lub wcięcia powierzchni czołowej w dolnej części krawężnika



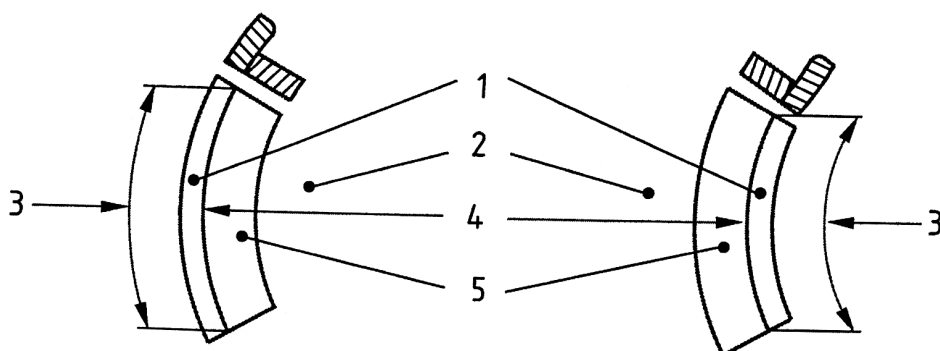
Oznaczenia: H – Wysokość elementu krawężnika, h – wysokość wgłębienia lub wcięcia,
 W – szerokość, L - długość

W –

PRZYKŁADY KRAWĘŻNIKÓW ŁUKOWYCH (wg [5])

a) wklęsłego

b) wypukłego



Oznaczenia: 1 – Krawężnik, 2 – Jezdnia, 3 – Długość, 4 – Promień, 5 – Kanał odpływowy

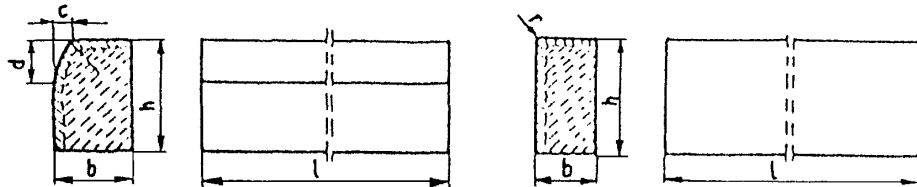
ZAŁĄCZNIK 3

PRZYKŁADY KRAWĘŻNIKÓW TYPU ULICZNEGO I DROGOWEGO

(wg BN-80/6775-03/04 Prefabrykaty budowlane z betonu. Elementy nawierzchni dróg, ulic, parkingów i torowisk tramwajowych. Krawężniki i obrzeża chodnikowe)

a) Krawężnik typu ulicznego

b) Krawężnik typu drogowego

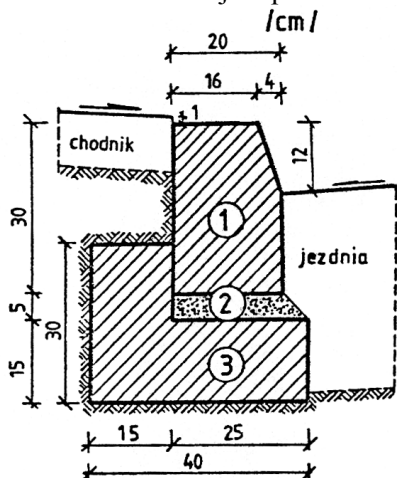


Przykładowe wymiary krawężników

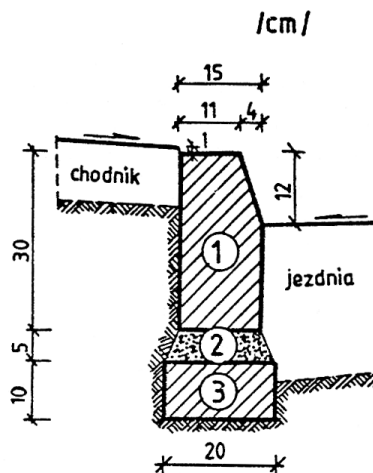
Typ krawężnika	Wymiary krawężników, cm					
	l	b	h	c	d	r
Uliczny	100	20 15	30	min. 3 max. 7	min. 12 max. 15	1,0
Drogowy	100	15 12 10	20 25 25	-	-	1,0

PRZYKŁADY USTAWIENIA KRAWĘŻNIKÓW BETONOWYCH NA ŁAWACH (wg [13])

- a) Krawężnik typu ulicznego 20 x 30 cm na ławie betonowej z oporem
- b) Krawężnik typu ulicznego 15 x 30 cm na ławie betonowej zwykłej

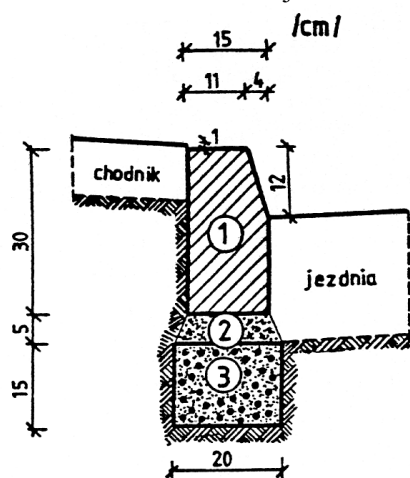


1. krawężnik, typ ciężki 20x30x100 cm
2. podsypka cem.-piaskowa 1:4
3. ława z betonu B10

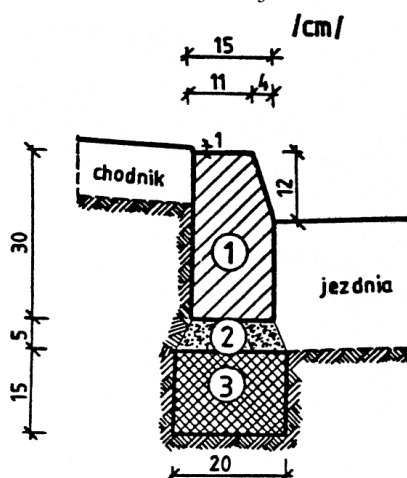


1. krawężnik, typ uliczny 15x30x100 cm
2. podsypka cem.-piaskowa 1:4
3. ława z betonu B10

- c) Krawężnik typu ulicznego 15 x 30 cm na ławie żwirowej
- d) Krawężnik typu ulicznego 15 x 30 cm na ławie tłuczniowej

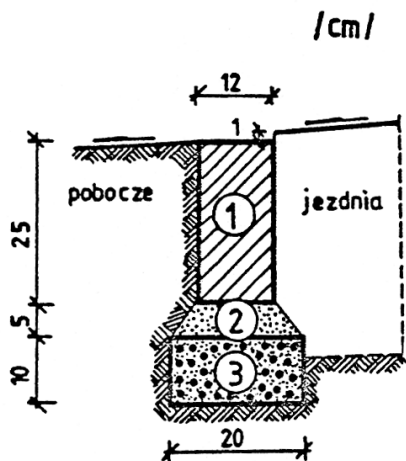


1. krawężnik, typ uliczny 15x30x100 cm
2. podsypka piaskowa lub cem.-piaskowa 1:4
3. ława żwirowa

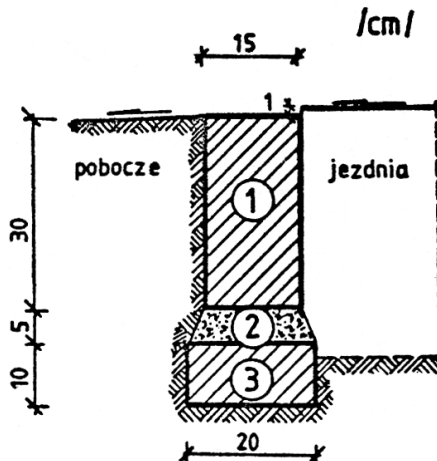


1. krawężnik, typ uliczny 15x30x100 cm
2. podsypka piaskowa lub cem.-piaskowa 1:4
3. ława tłuczniowa

- e) Krawężnik typu drogowego 12 x 25 cm na ławie żwirowej lub tłuczniowej
- f) Krawężnik typu drogowego 15 x 30 cm na ławie betonowej

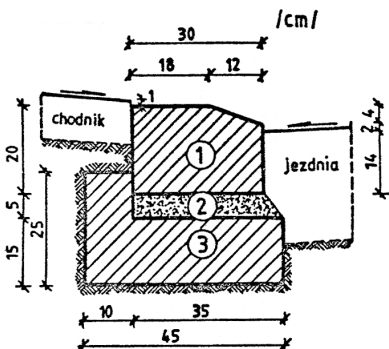


1. krawężnik, typ drogowy 12x25x100 cm
2. podsypka z piasku
3. ława żwirowa lub tłuczniowa



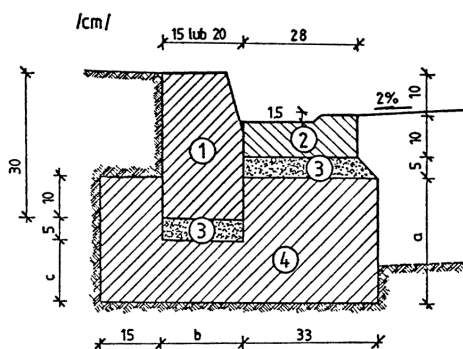
1. krawężnik, typ drogowy 15x30x100 cm
2. podsypka cem.-piaskowa 1:4
3. ława z betonu B10

g) Krawężnik typu ulicznego 20 x 30 cm ułożony na płask (np. przy wjeździe na chodnik, do bramy)



1. krawężnik 20x30x100 cm
2. podsypka cem.-piaskowa 1:4
3. ława z betonu B10

h) Krawężnik typu ulicznego, ze ściekiem betonowym, na ławie betonowej



WYMIARY UZUPEŁNIAJĄCE
(alternatywne)

krawężnik		a	b	c
betonowy	20 x 30	25	20	15
	15 x 30	20	15	10

1. krawężnik, typ uliczny 15(20)x30x100 cm
2. ściek betonowy
3. podsypka cem.-piaskowa 1:4
4. ława z betonu B10

D.08.02.02. CHODNIKI Z BRUKOWEJ KOSTKI BETONOWEJ

1. WSTEP

1.1. Przedmiot STWiORB

Przedmiotem niniejszej STWiORB są wymagania dotyczące wykonania i odbioru Robót związanych z wykonaniem nawierzchni z betonowej kostki brukowej dla zadania określonego w DM.00.00.00. „Wymagania ogólne” pkt. 1.1.

1.2. Zakres stosowania STWiORB

STWiORB jest stosowana jako Dokument Przetargowy i Kontraktowy przy zleceniu i realizacji Robót wymienionych w p. 1.1.

1.3. Zakres Robót objętych STWiORB

Ustalenia zawarte w niniejszej STWiORB stanowią wymagania dotyczące Robót związanych z wykonaniem nawierzchni chodnika z betonowej kostki brukowej grub. 6cm koloru szarego i betonowej kostki brukowej grub. 8cm koloru szarego jako ściek.

1.4. Określenie podstawowe

1.4.1. **Betonowa kostka brukowa** - prefabrykowany element budowlany, przeznaczony do budowy warstwy ścieralnej nawierzchni, wykonany metodą wibroprasowania z betonu niezbrojonego niebarwionego lub barwionego, jedno- lub dwuwarstwowego, charakteryzujący się kształtem, który umożliwia wzajemne przystawanie elementów.

1.4.2. **Krawężnik** - prosty lub łukowy element budowlany oddzielający jezdnię od chodnika, charakteryzujący się stałym lub zmiennym przekrojem poprzecznym i długością nie większą niż 1,0 m.

1.4.3. **Ściek** - umocnione zagłębienie, poniżej krawędzi jezdni, zbierające i odprowadzające wodę.

1.4.4. **Obrzeże** - element budowlany, oddzielający nawierzchnie chodników i ciągów pieszych od terenów nie przeznaczonych do komunikacji.

1.4.5. **Spoina** - odstęp pomiędzy przylegającymi elementami (kostkami) wypełniony określonymi materiałami wypełniającymi.

Pozostałe określenia - są zgodne z obowiązującymi, odpowiednimi polskimi normami, wytycznymi i określeniami podanymi w STWiORB DM.00.00.00. Wymagania ogólne.

1.5. Ogólne wymagania dotyczące Robót

Ogólne wymagania dotyczące Robót podano w STWiORB DM.00.00.00. "Wymagania ogólne" pkt 1.5.

2. MATERIAŁY

2.1. Ogólne zasady dotyczące materiałów

Ogólne zasady dotyczące materiałów podano w STWiORB DM.00.00.00. "Wymagania ogólne" pkt. 2.

2.2. Betonowa kostka brukowa

Do wykonywania chodnika należy wykorzystywać betonową kostkę brukową koloru szarego grub. 6cm na podsypce piaskowej grub. 4cm po zagęszczeniu.

2.2.1. Wymagania techniczne stawiane betonowym kostkom brukowym

Wymagania techniczne stawiane betonowym kostkom brukowym stosowanym na nawierzchniach dróg, ulic, chodników itp. określa PN-EN 1338 w sposób przedstawiony w STWiORB 05.03.23a.

2.2.2. Składowanie kostek

Kostkę zaleca się pakować na paletach. Palety z kostką mogą być składowane na otwartej przestrzeni, przy czym podłoże powinno być wyrównane i odwodnione.

2.3. Materiały na podsypkę i do wypełnienia spoin oraz szczelin w nawierzchni

Jeśli dokumentacja projektowa lub STWiORB nie ustala inaczej, to należy stosować następujące materiały:

- a) na podsypkę piaskową pod nawierzchnię
 - piasek naturalny wg PN-EN 13242:2004 [3],
 - piasek łamany (0,075÷2) mm wg PN-EN 13242:2004 [3],
- a) do wypełniania spoin w nawierzchni na podsypce piaskowej
 - piasek naturalny spełniający wymagania PN-B-11113 gatunku 2 lub 3,
 - piasek łamany (0,075÷2) mm wg PN-B-11112,

Składowanie kruszywa, nie przeznaczonego do bezpośredniego wbudowania po dostarczeniu na budowę, powinno odbywać się na podłożu równym, utwardzonym i dobrze odwodnionym, przy zabezpieczeniu kruszywa przed zanieczyszczeniem i zmieszaniem z innymi materiałami kamiennymi.

3. SPRZĘT

3.1. Ogólne zasady dotyczące sprzętu

Ogólne zasady dotyczące sprzętu podano w STWiORB DM.00.00.00. "Wymagania ogólne" pkt. 3.

3.2. Rodzaje sprzętu

Układanie betonowej kostki brukowej powinno odbywać się ręcznie. Do przycinania kostek można stosować specjalne narzędzia tnące (np. przycinarki, szlifierki z tarczą). Do zagęszczania chodnika z kostki należy stosować zagęszczarki wibracyjne (płytkowe) z wykładziną elastomerową, chroniące kostki przed ścieraniem i wykruszaniem naroży.

4. TRANSPORT

4.1. Ogólne zasady dotyczące transportu

Ogólne zasady dotyczące transportu podano w STWiORB DM.00.00.00. "Wymagania ogólne" pkt. 4.

4.2. Transport materiału do wykonania nawierzchni chodników

Sposób transportu materiałów do wykonania nawierzchni chodników podano w STWiORB 05.03.23a.

5. WYKONANIE ROBÓT

5.1. Ogólne zasady wykonania Robót

Ogólne zasady wykonania Robót podano w STWiORB DM.00.00.00. "Wymagania ogólne" pkt. 5.

5.2. Podłoże i koryto

Grunty podłoża powinny być niewysadzinowe, jednorodne i nośne oraz zabezpieczone przed nadmiernym zawilgoceniem i ujemnymi skutkami przemarzania, zgodnie z dokumentacją projektową. Koryto pod podbudowę powinno być wyprofilowane zgodnie z projektowanymi spadkami oraz przygotowane zgodnie z wymaganiami STWiORB D-04.01.01. „Koryto wraz z profilowaniem i zagęszczaniem podłoża”. W korycie pod podbudowę należy wykonać warstwę ulepszonego podłoża zgodnie z STWiORB 04.04.01.

5.3. Konstrukcja nawierzchni chodnika

Konstrukcja powinna być zgodna z dokumentacją projektową lub STWiORB. Konstrukcja nawierzchni peronu obejmuje ułożenie warstwy ścieralnej z betonowej kostki brukowej na podsypce piaskowej.

Podstawowe czynności przy wykonywaniu peronu, z występowaniem podbudowy, podsypki piaskowej i wypełnieniem spoin piaskiem, obejmują:

1. wykonanie podbudowy,
2. wykonanie obramowania chodnika (z krawężników, obrzeży i ew. ścieków),
3. przygotowanie i rozścielenie podsypki piaskowej,
4. ułożenie kostek z ubiciem,
5. przygotowanie piasku i wypełnienie nim szczelin,
6. pielęgnację nawierzchni i oddanie jej do ruchu.

5.4. Podbudowa

Rodzaj podbudowy przewidzianej do wykonania pod warstwą betonowej kostki brukowej powinien być zgodny z dokumentacją projektową.

Wykonanie podbudowy powinno odpowiadać wymaganiom STWiORB D.04.04.02 „Podbudowa z kruszywa łamanego stabilizowanego mechanicznie”.

5.5. Obramowanie chodnika

Rodzaj obramowania chodnika powinien być zgodny z dokumentacją projektową i STWiORB.

Ustawianie krawężników i obrzeży powinno być zgodne z wymaganiami zawartymi w STWiORB D.08.01.01a „Krawężniki z ściekami wykonywane metodą ciągłego układania betonu” i STWiORB D.08.03.01. „Obrzeża betonowe”.

Krawężniki i obrzeża zaleca się ustawiać przed przystąpieniem do układania chodnika z kostki. Przed ich ustawieniem, pożądane jest ułożenie pojedynczego rzędu kostek w celu ustalenia szerokości chodnika i prawidłowej lokalizacji krawężników lub obrzeży.

5.6. Podsypka

Rodzaj podsypki i jej grubość powinny być zgodne z dokumentacją projektową lub STWiORB.

Grubość podsypki powinna wynosić po zagęszczeniu 3 cm, a wymagania dla materiałów na podsypkę powinny być zgodne z pktm 2.3. Dopuszczalne odchyłki od zaprojektowanej grubości podsypki nie powinny przekraczać ± 1 cm.

Podsypkę piaskową należy zwilżyć wodą, równomiernie rozścielić i zagęścić lekkimi walcami (np. ręcznymi) lub zagęszczarkami wibracyjnymi w stanie wilgotności optymalnej.

5.7. Układanie chodnika z betonowych kostek brukowych

5.7.1. Ustalenie kształtu, wymiaru i koloru kostek oraz desenia ich układania

Kształt, wymiary, barwę i inne cechy charakterystyczne kostek oraz deseń ich układania powinny być zgodne z dokumentacją projektową i STWiORB, a w przypadku braku wystarczających ustaleń Wykonawca przedkłada odpowiednie propozycje do zaakceptowania Inspektorowi Nadzoru.

5.7.2. Warunki atmosferyczne

Nawierzchnię na podsypce piaskowej zaleca się wykonywać w dodatnich temperaturach otoczenia.

5.7.3. Ułożenie chodnika z kostek

Warstwa nawierzchni z kostki powinna być wykonana z elementów o jednakowej grubości. Na większym fragmencie robót zaleca się stosować kostki dostarczone w tej samej partii materiału, w której niedopuszczalne są różne odcienie wybranego koloru kostki.

Układanie ręczne zaleca się wykonywać na mniejszych powierzchniach, zwłaszcza skomplikowanych pod względem kształtu lub wymagających kompozycji kolorystycznej układanych deseni oraz różnych wymiarów i kształtów kostek. Układanie kostek powinni wykonywać przyuczeni brukarze.

Kostkę układa się około 1,5 cm wyżej od projektowanej niwelety, ponieważ po procesie ubijania podsypka zagęszcza się. Powierzchnia kostek położonych obok urządzeń infrastruktury technicznej (np. studzienek, włazów itp.) powinna trwale wystawać od 3 mm do 5 mm powyżej powierzchni tych urządzeń oraz od 3 mm do 10 mm powyżej korytek ściekowych (ścieków).

Do uzupełnienia przestrzeni przy krawężnikach, obrzeżach i studzienkach można używać elementy kostkowe wykończeniowe w postaci tzw. połówek i dziewiątek, mających wszystkie krawędzie równe i odpowiednio fazowane. W przypadku potrzeby kształtek o nietypowych wymiarach, wolną przestrzeń uzupełnia się kostką ciętą, przycinaną na budowie specjalnymi narzędziami tnącymi (przycinarkami, szlifierkami z tarczą itp.).

5.7.4. Ubicie chodnika z kostek

Ubicie chodnika należy przeprowadzić za pomocą zagęszczarki wibracyjnej (płytovej) z osłoną z tworzywa sztucznego. Do ubicia nawierzchni nie wolno używać walca.

Ubijanie nawierzchni należy prowadzić od krawędzi powierzchni w kierunku jej środka i jednocześnie w kierunku poprzecznym kształtek. Ewentualne nierówności powierzchniowe mogą być zlikwidowane poprzez ubijanie w kierunku wzdłużnym kostki.

Po ubiciu nawierzchni wszystkie kostki uszkodzone (np. pęknięte) należy wymienić na kostki całe.

5.7.5. Spoiny

Szerokość spoin pomiędzy betonowymi kostkami brukowymi powinna wynosić od 3 mm do 5 mm.

W przypadku stosowania prostopadłościennych kostek brukowych zaleca się aby osie spoin pomiędzy dłuższymi bokami tych kostek tworzyły z osią drogi kąt 45°, a wierzchołek utworzonego kąta prostego pomiędzy spoinami miał kierunek odwrotny do kierunku spadku podłużnego chodnika.

Po ułożeniu kostek, spoiny należy wypełnić piaskiem. Wypełnienie spoin piaskiem polega na rozsypaniu warstwy piasku i wmięczeniu go w spoiny na sucho lub, po obfitym polaniu wodą - wmięczeniu papki piaskowej szczotkami względnie rozgarniaczkami z piórami gumowymi.

5.8. Pielęgnacja chodnika i oddanie go dla ruchu

Nawierzchnię na podsypce piaskowej ze spoinami wypełnionymi piaskiem można oddać do użytku bezpośrednio po jej wykonaniu.

6. KONTROLA JAKOŚCI ROBÓT

6.1. Ogólne zasady kontroli jakości Robót

Ogólne zasady kontroli jakości Robót podano w STWiORB DM.00.00.00. "Wymagania ogólne" pkt 6.

6.2. Badania przed przystąpieniem do Robót

Przed przystąpieniem do robót Wykonawca powinien uzyskać:

- a) w zakresie betonowej kostki brukowej
 - certyfikat zgodności lub deklarację zgodności dostawcy oraz ewentualne wyniki badań cech charakterystycznych kostek, w przypadku żądania ich przez Inspektora Nadzoru,
 - wyniki sprawdzenia przez Wykonawcę cech zewnętrznych kostek.
 - b) w zakresie innych materiałów
 - sprawdzenie przez Wykonawcę cech zewnętrznych materiałów prefabrykowanych (krawężników, obrzeży),
 - ew. badania właściwości kruszyw, piasku, wody itp. określone w normach, które budzą wątpliwości Inspektora Nadzoru.
-

Wszystkie dokumenty oraz wyniki badań Wykonawca przedstawia Inspektorowi Nadzoru do akceptacji.

6.3. Badania w czasie robót

Częstotliwość oraz zakres badań i pomiarów w czasie robót nawierzchniowych z kostki podano w STWiORB 05.03.23a.

6.4. Badania wykonanych robót

Zakres badań i pomiarów wykonanej nawierzchni z betonowej kostki brukowej podano w STWiORB 05.03.23a.

7. OBMIAR ROBÓT

7.1. Ogólne zasady dotyczące obmiaru Robót

Ogólne zasady dotyczące obmiaru Robót podano w STWiORB DM.00.00.00. "Wymagania ogólne" pkt. 7.

7.2. Jednostka obmiaru

Jednostką obmiarową jest m² (metr kwadratowy) wykonanego chodnika z betonowej kostki brukowej m (metr bieżący) wykonanego ścieku.

8. ODBIÓR ROBÓT

8.1. Ogólne zasady odbioru Robót

Ogólne zasady odbioru Robót podano w STWiORB DM.00.00.00. "Wymagania ogólne" pkt. 8.

Roboty uznaje się za wykonane zgodnie z dokumentacją projektową, STWiORB i wymaganiami Inspektora Nadzoru, jeżeli wszystkie pomiary i badania z zachowaniem tolerancji według pktu 6 dały wyniki pozytywne.

8.2. Odbiór robót zanikających i ulegających zakryciu

Odbiorowi robót zanikających i ulegających zakryciu podlegają:

- przygotowanie podłoża i wykonanie koryta,
- wykonanie podbudowy,
- wykonanie podsypki pod nawierzchnię.

Odbiór tych robót powinien być zgodny z wymaganiami pktu 8.2 D-M-00.00.00 „Wymagania ogólne” oraz niniejszej STWiORB

9. PODSTAWA PŁATNOŚCI

9.1. Ogólne ustalenia dotyczące podstaw płatności

Ogólne ustalenia dotyczące podstaw płatności podano w STWiORB DM.00.00.00. "Wymagania ogólne" pkt 9.

9.2. Cena jednostki obmiarowej

Cena wykonania 1 m² chodnika i 1 m ścieku z betonowej kostki brukowej obejmuje:

- prace pomiarowe i roboty przygotowawcze,
 - oznakowanie robót,
 - przygotowanie podłoża i wykonanie koryta,
 - dostarczenie materiałów i sprzętu,
 - wykonanie podsypki,
 - ustalenie kształtu, koloru i desenia kostek,
 - ułożenie i ubicie kostek,
 - wypełnienie spoin w nawierzchni,
 - pielęgnację nawierzchni,
-

- przeprowadzenie pomiarów i badań wymaganych w niniejszej STWiORB,
- odwiezienie sprzętu.

10. PRZEPISY ZWIĄZANE

10.1. Normy

1. PN-EN197-1:2002 Cement. Część 1: Skład, wymagania i kryteria zgodności dotyczące cementu powszechnego użytku
2. PN-EN 1338:2005 Betonowe kostki brukowe. Wymagania i metody badań
3. PN-EN 3242:2004 Kruszywa do niezwiązanych i związanych hydraulicznie materiałów stosowanych w obiektach budowlanych i budownictwie drogowym (W okresie przejściowym można stosować PN-B-11111:1996 Kruszywa mineralne. Kruszywa naturalne do nawierzchni drogowych. Żwir i mieszanka, PN-B-11112:1996 Kruszywa mineralne. Kruszywo łamane do nawierzchni drogowych, PN-B-11113:1996 Kruszywa mineralne. Kruszywa naturalne do nawierzchni drogowych. Piasek)
4. PN-EN 1008:2004 Woda zarobowa do betonu. Specyfikacja pobierania próbek, badanie i ocena przydatności wody zarobowej do betonu, w tym wody odzyskanej z procesów produkcji betonu

D.08.03.01. OBRZEŻA BETONOWE

1. WSTEP

1.1. Przedmiot STWiORB

Przedmiotem niniejszej STWiORB są wymagania dotyczące wykonania i odbioru robót związanych z wykonaniem chodnikowych obrzeży betonowych dla zadania określonego w DM.00.00.00. „Wymagania ogólne” pkt. 1.1.

1.2. Zakres stosowania STWiORB

STWiORB jest stosowana jako Dokument Przetargowy przy zlecaniu i realizacji Robót wymienionych w p. 1.1.

1.3. Zakres robót objętych STWiORB

STWiORB obejmuje wszystkie Roboty związane z wykonaniem, kontrolą i odbiorem chodnikowych obrzeży betonowych.

Zakres Robót obejmuje ustawienie obrzeży betonowych 8 x 30 cm na ławie z betonu C12/15 z zamknięciem spoin zaprawą cementową.

1.4. Określenia podstawowe

1.4.1. **Obrzeża chodnikowe** - prefabrykowane belki betonowe rozgraniczające jednostronnie lub dwustronnie ciągi komunikacyjne od terenów nie przeznaczonych dla komunikacji.

1.4.2. Pozostałe określenia podstawowe - zgodne z obowiązującymi polskimi normami i definicjami podanymi w STWiORB DM.00.00.00. "Wymagania ogólne".

1.5. Ogólne wymagania dotyczące Robót

Ogólne wymagania dotyczące Robót podano w STWiORB DM.00.00.00. "Wymagania ogólne".

2. MATERIAŁY

2.1. Wymagania ogólne

Ogólne wymagania dot. materiałów podano w STWiORB DM.00.00.00. "Wymagania ogólne" pkt. 2.

2.2. Materiały do wykonania robót

2.2.1. Zgodność materiałów z dokumentacją projektową

Materiały do wykonania robót powinny być zgodne z ustaleniami dokumentacji projektowej lub STWiORB.

2.2.2. Stosowane materiały

Przy ustawianiu obrzeży na ławach można stosować następujące materiały:

- obrzeża betonowe,
- piasek do zapraw,
- cement do zapraw,
- wodę,
- beton do wykonania ławy.

2.2.3. Obrzeża betonowe

2.2.3.1. Wymagania ogólne wobec obrzeży

Obrzeża betonowe mogą mieć następujące cechy charakterystyczne:

- obrzeże może być produkowane:
 - a) z jednego rodzaju betonu,
 - b) z różnych betonów zastosowanych w warstwie konstrukcyjnej oraz w warstwie ścieralnej (która na całej powierzchni deklarowanej przez producenta jako powierzchnia widoczna powinna mieć minimalną grubość 4 mm),
 - skośne krawędzie obrzeża powyżej 2 mm powinny być określone jako fazowane,
 - obrzeże może mieć profile funkcjonalne i/lub dekoracyjne (których nie uwzględnia się przy określaniu wymiarów nominalnych); zalecana długość prostego odcinka obrzeża wraz ze złączem wynosi 1000 mm,
 - powierzchnia obrzeża może być obrabiana, poddana dodatkowej obróbce lub obróbce chemicznej,
-

- płaszczyzny czołowe obrzeży mogą być proste lub ukształtowane w sposób ułatwiający układanie lub ryglowanie,

2.2.3.2. Wymagania techniczne wobec obrzeży

Wymagania techniczne stawiane obrzeżom betonowym określa PN-EN 1340 w sposób przedstawiony w STWiORB 08.01.01b.

Minimalne cechy techniczne wyrobu budowlanego:

- odporność na zamrażanie/rozmarzanie z udziałem soli odladzających klasa 3 - oznaczenie D
- reakcja na ogień - klasa A1
- wytrzymałość na zginanie - oznaczenie T - 5 MPa
- odporność na ścieranie - oznaczenie I
- trwałość - przy działaniu normalnych warunków zewnętrznych zachowują zadowalającą wytrzymałość w ciągu całego okresu użytkowania pod warunkiem że są poddawane normalnej konserwacji

2.2.3.3. Składowanie obrzeży

Obrzeża betonowe mogą być przechowywane na składowiskach otwartych, posegregowane według typów, rodzajów, kształtów, cech fizycznych i mechanicznych, wielkości, wyglądu itp.

Obrzeża betonowe należy układać z zastosowaniem podkładek i przekładek drewnianych o wymiarach: grubość 2,5 cm, szerokość 5 cm, długości min. 5 cm większej od szerokości krawężnika.

2.2.4. Materiały do zapraw

Jeśli dokumentacja projektowa lub STWiORB nie ustala inaczej, to należy stosować do zapraw:

- mieszankę cementu i piasku: z piasku naturalnego spełniającego wymagania dla gatunku 1 wg PN-B-11113, cementu 32,5 spełniającego wymagania PN-EN 197-1 i wody odmiany 1 odpowiadającej wymaganiom PN-88/B-32250.

Składowanie kruszywa, nie przeznaczonego do bezpośredniego wbudowania po dostarczeniu na budowę, powinno odbywać się na podłożu równym, utwardzonym i dobrze odwodnionym, przy zabezpieczeniu kruszywa przed zanieczyszczeniem i zmieszaniem z innymi materiałami kamiennymi.

Przechowywanie cementu powinno być zgodne z BN-88/6731-08.

2.2.5. Materiały na ławy

Do wykonania ław betonowych należy stosować beton klasy C12/15 wg PN-EN 206-1.

3. SPRZĘT

3.1. Ogólne zasady dotyczące sprzętu

Ogólne zasady dotyczące sprzętu podano w STWiORB DM.00.00.00. "Wymagania ogólne" pkt. 3.

3.2. Rodzaje sprzętu

Roboty można wykonywać ręcznie przy pomocy drobnego sprzętu pomocniczego.

4. TRANSPORT

4.1. Ogólne zasady dotyczące transportu

Ogólne zasady dotyczące transportu podano w STWiORB DM.00.00.00. "Wymagania ogólne" pkt. 4.

4.2. Sposoby transportu

Obrzeża betonowe mogą być przewożone dowolnymi środkami transportu, a sposób ułożenia należy dostosować do zaleceń producenta.

Obrzeża powinny być zabezpieczone przed przemieszczeniem się i uszkodzeniami w czasie transportu a górna warstwa nie powinna wystawać poza ściany środka transportowego więcej niż 1/3 wysokości tej warstwy.

5. WYKONANIE ROBÓT

5.1. Ogólne zasady wykonania Robót

Ogólne zasady wykonania Robót podano w STWiORB DM.00.00.00. "Wymagania ogólne" pkt. 5.

5.2. Wykonanie koryta

Wymiary wykopu, stanowiącego koryto pod ławę, powinny odpowiadać wymiarom ławy w planie z uwzględnieniem w szerokości dna wykopu i ew. konstrukcji szalunku. Wskaźnik zagęszczenia dna pod ławę powinien wynosić co najmniej 0,97 według normalnej metody Proctora.

5.3. Wykonanie ławy

Ławę pod obrzeże należy wykonać z betonu C 12/15 o wymiarach wynikających z Dokumentacji Projektowej. Część oporującą obrzeża należy wykonać po jego ustawieniu.

5.4. Ustawienie obrzeży

5.4.1. Podłoże obrzeża

Obrzeża betonowe ustawiać należy na wilgotnym, świeżym i niestężonym betonie ławy.

5.4.2. Niweleta obrzeża

Niweleta obrzeża powinna być zgodna z projektowaną niweletą chodnika.

5.4.3. Tylna ściana obrzeża

Tylna ściana obrzeża i palisady powinna być po ustawieniu obsypana piaskiem, żwirem lub miejscowym gruntem przepuszczalnym. Materiał którym zostanie obsypana tylna ściana obrzeża należy ubić.

5.4.4. Spoiny

Spoiny nie powinny przekraczać szerokości 1cm i winny zostać wypełnione zaprawą cementową. Spoiny przed zalaniem należy oczyścić i zmyć wodą. Spoiny muszą być wypełnione całkowicie na pełną głębokość i grubość.

6. KONTROLA ROBÓT

6.1. Zasady ogólne kontroli jakości Robót

Zasady ogólne kontroli jakości Robót podano w STWiORB DM.00.00.00 "Wymagania ogólne" pkt. 6.

6.2. Kontrola przed przystąpieniem do Robót

Przed przystąpieniem do robót Wykonawca powinien:

uzyskać wymagane dokumenty, dopuszczające wyroby budowlane do obrotu i powszechnego stosowania (certyfikaty zgodności, deklaracje zgodności, ew. badania materiałów wykonane przez dostawców itp.),

ew. wykonać własne badania właściwości materiałów przeznaczonych do wykonania robót, określone w pktcie 2,

sprawdzić cechy zewnętrzne obrzeży betonowych.

Wszystkie dokumenty oraz wyniki badań Wykonawca przedstawia Inspektorowi Nadzoru do akceptacji.

Sprawdzenie wyglądu zewnętrznego obrzeży należy przeprowadzić na podstawie oględzin elementu przez pomiar i ocenę uszkodzeń występujących na powierzchniach i krawędziach elementu zgodnie z wymaganiami PN-EN 1340.

Badania pozostałych materiałów stosowanych przy ustawianiu obrzeży betonowych powinny obejmować właściwości, określone w normach podanych dla odpowiednich materiałów w punkcie 2.

6.3. Kontrola w czasie wykonywania Robót

6.3.1. Sprawdzenie koryta pod ławę

Należy sprawdzać wymiary koryta oraz zagęszczenie podłoża na dnie wykopu. Tolerancja dla szerokości wykopu wynosi ± 2 cm. Zagęszczenie podłoża powinno być zgodne z STWiORB 04.01.01.

6.3.2. Sprawdzenie ław

Przy wykonywaniu ław badaniu podlegają:

a) zgodność profilu podłużnego górnej powierzchni ław z dokumentacją projektową.

Profil podłużny górnej powierzchni ławy powinien być zgodny z projektowaną niweletą. Dopuszczalne odchylenia mogą wynosić ± 1 cm na każde 100 m ławy,

b) wymiary ław.

Wymiary ław należy sprawdzić w dwóch dowolnie wybranych punktach na każde 100 m ławy. Tolerancje wymiarów wynoszą:

- dla wysokości $\pm 10\%$ wysokości projektowanej,
- dla szerokości $\pm 10\%$ szerokości projektowanej,
- c) równość górnej powierzchni ław.
Równość górnej powierzchni ławy sprawdza się przez przyłożenie w dwóch punktach, na każde 100 m ławy, trzymetrowej łąty. Prześwit pomiędzy górną powierzchnią ławy i przyłożoną łątą nie może przekraczać 1 cm,
- d) odchylenie linii ław od projektowanego kierunku.
Dopuszczalne odchylenie linii ław od projektowanego kierunku nie może przekraczać ± 2 cm na każde 100 m wykonanej ławy.

6.3.3. Sprawdzenie ustawienia obrzeży

Przy ustawianiu obrzeży należy sprawdzać:

- a) dopuszczalne odchylenia linii obrzeży w poziomie od linii projektowanej, które wynosi ± 1 cm na każde 100 m ustawionego obrzeża,
- b) dopuszczalne odchylenie niwelety górnej płaszczyzny obrzeża od niwelety projektowanej, które wynosi ± 1 cm na każde 100 m ustawionego obrzeża,
- c) równość górnej powierzchni obrzeży, sprawdzane przez przyłożenie w dwóch punktach na każde 100 m obrzeża, trzymetrowej łąty, przy czym prześwit pomiędzy górną powierzchnią obrzeża i przyłożoną łątą nie może przekraczać 1 cm,
- d) dokładność wypełnienia spoin bada się co 10 metrów. Spoiny muszą być wypełnione całkowicie na pełną głębokość.

7. OBMIAR ROBÓT

7.1. Ogólne zasady dotyczące obmiaru Robót

Ogólne zasady dot. obmiaru Robót podano w STWiORB DM.00.00.00. "Wymagania ogólne" pkt. 7.

7.2. Jednostka obmiaru

Jednostką obmiarową jest 1 metr [m] obrzeża.

8. ODBIÓR ROBÓT

8.1. Ogólne zasady odbioru Robót

Ogólne zasady odbioru Robót podano w STWiORB DM.00.00.00. "Wymagania ogólne" pkt. 8.

8.2. Odbiór Robót zanikających i ulegających zakryciu

Odbiorowi robót zanikających i ulegających zakryciu podlegają:

- wykonanie koryta pod ławę,
- wykonanie ławy,

Odbiór tych robót powinien być zgodny z wymaganiami pkt-u 8.2 STWiORB D-M-00.00.00 „Wymagania ogólne” oraz niniejszej STWiORB.

9. PODSTAWA PŁATNOŚCI

9.1. Ogólne ustalenia dotyczące podstaw płatności

Ogólne ustalenia dotyczące podstaw płatności podano w STWiORB DM.00.00.00. "Wymagania ogólne" pkt 9.

9.2. Cena jednostki obmiarowej

Płatność za metr wykonanego obrzeża należy przyjmować na podstawie obmiaru i oceny jakości Robót w oparciu o wyniki pomiarów i badań laboratoryjnych.

Cena jednostkowa ustawienia 1m obrzeża betonowego obejmuje:

- prace pomiarowe i roboty przygotowawcze,
- dostarczenie na miejsce wbudowania materiałów,
- wykonanie koryta i ławy,
- ustawienie obrzeży betonowych,
- wypełnienie spoin zaprawą wraz z jej przygotowaniem,
- obsypanie ściany obrzeży ziemią wraz z jej ubiciem,

- wykonanie badań i pomiarów wymaganych w STWiORB.

10. PRZEPISY ZWIĄZANE

10.1. Normy

1. PN-EN 197-1:2002 Cement. Część 1: Skład, wymagania i kryteria zgodności dotyczące cementu powszechnego użytku
2. PN-EN 206-1:2003 Beton. Część 1: Wymagania, właściwości, produkcja i zgodność
3. PN-EN 1340:2003 Krawężniki betonowe. Wymagania i metody badań
4. PN-63/B-06251 Roboty betonowe i żelbetowe
5. PN-EN 13242:2004 - Kruszywa dla niezwiązanych i związanych hydraulicznie materiałów stosowanych w obiektach budowlanych i budownictwie drogowym (W okresie przejściowym można stosować PN-B-11111:1996 Kruszywa mineralne. Kruszywa naturalne do nawierzchni drogowych. Żwir i mieszanka, PN-B-11112:1996 Kruszywa mineralne. Kruszywo łamane do nawierzchni drogowych, PN-B-11113:1996 Kruszywa mineralne. Kruszywa naturalne do nawierzchni drogowych. Piasek)
6. PN-EN 206-1:2003 "Beton. Część 1. Wymagania, właściwości, produkcja, zgodność.
7. PN-EN 1008 Woda zarobowa do betonu. Specyfikacja. pobierania próbek

10.2. Inne dokumenty

1. Katalog szczegółów drogowych ulic, placów i parków miejskich, Centrum Techniki Budownictwa Komunalnego, Warszawa 1987
-

D.08.05.01. ŚCIEK Z PREFABRYKOWANYCH ELEMENTÓW BETONOWYCH

1. WSTEP

1.1. Przedmiot STWiORB

Przedmiotem niniejszej ogólnej specyfikacji technicznej (STWiORB) są wymagania dotyczące wykonania i odbioru robót związanych z wykonaniem ścieków z prefabrykowanych elementów betonowych dla zadania określonego w DM.00.00.00. „Wymagania ogólne” pkt. 1.1.

1.2. Zakres stosowania STWiORB

Szczegółowa specyfikacja techniczna (STWiORB) jest dokumentem przetargowym i kontraktowym przy zlecaniu i realizacji omawianego zadania.

1.3. Zakres robót objętych STWiORB

Ustalenia zawarte w niniejszej specyfikacji dotyczą zasad prowadzenia robót związanych z wykonaniem ścieku z elementów betonowych prefabrykowanych.

1.4. Określenia podstawowe

1.4.1. Ściek przykrawężnikowy - element konstrukcji jezdni służący do odprowadzenia wód opadowych z nawierzchni jezdni i chodników do projektowanych odbiorników (np. kanalizacji deszczowej).

1.4.2. Ściek międzyjezdniowy - element konstrukcji jezdni służący do odprowadzenia wód opadowych z nawierzchni, na których zastosowano przeciwne spadki poprzeczne, np. w rejonie zatok, placów itp.

1.4.3. Ściek terenowy - element zlokalizowany poza jezdnią lub chodnikiem służący do odprowadzenia wód opadowych z nawierzchni jezdni, chodników oraz przyległego terenu do odbiorników sztucznych lub naturalnych.

1.4.4. Pozostałe określenia podstawowe są zgodne z obowiązującymi, odpowiednimi polskimi normami i z definicjami podanymi w DM.00.00.00. „WYMAGANIA OGÓLNE” „Wymagania ogólne” pkt 1.4.

1.5. Ogólne wymagania

Ogólne wymagania podano w DM.00.00.00. „WYMAGANIA OGÓLNE” „Wymagania ogólne” .

2. MATERIAŁY

2.1. Cement

Cement do betonu powinien być cementem portlandzkim, odpowiadającym wymaganiom PN-B-19701 [5]. Cement do zaprawy cementowej do wypełnienia spoin i na podsypkę cementowo-piaskową powinien być klasy 32,5.

Przechowywanie cementu powinno być zgodne z BN-88/6731-08 [7].

2.2. Woda

Woda powinna być „odmiany 1” i odpowiadać wymaganiom PN-B-32250 [6].

2.3. Piasek

Piasek na podsypkę cementowo-piaskową powinien odpowiadać wymaganiom PN-B-06712 [4].

Piasek do zaprawy cementowo-piaskowej powinien odpowiadać wymaganiom PN-B-06711 [3].

2.4. Prefabrykowane elementy betonowe ścieku

Prefabrykowane elementy betonowe stosowane do wykonania ścieków przykrawężnikowych, międzyjezdniowych lub terenowych, powinny odpowiadać wymaganiom BN-80/6775-03/01 [9].

Kształt i wymiary prefabrykowanych elementów betonowych, użytych do wykonania ścieków, powinny być zgodne z dokumentacją projektową. Mogą to być np. prefabrykaty betonowe o wymiarach i kształtach wg „Katalogu szczegółów drogowych ulic, placów i parków miejskich - Karty 2.5, 2.9, 2.13 [12].

Do wykonania prefabrykatów należy stosować beton wg PN-B-06250 [2], klasy co najmniej 25.

Nasiąkliwość prefabrykatów nie powinna przekraczać 4%.

Ścieralność na tarczy Boehmego nie powinna przekraczać 3,5 mm.

Wytrzymałość betonu na ściskanie powinna być zgodna z PN-B-06250 [2] dla przyjętej klasy betonu.

Powierzchnia prefabrykatów powinna być bez rys, pęknięć i ubytków betonu, o fakturze zatartej.

Krawędzie elementów powinny być równe i proste. Wklęsłość lub wypukłość powierzchni elementów nie powinna przekraczać 3 mm.

Dopuszczalne odchyłki wymiarów prefabrykatów:

- na długości ± 10 mm,
- na wysokości i szerokości ± 3 mm.

Prefabrykaty betonowe powinny być składowane w pozycji wbudowania, na podłożu utwardzonym i dobrze odwodnionym.

3. SPRZĘT

Roboty można wykonywać ręcznie przy pomocy drobnego sprzętu, z zastosowaniem:

- betoniarek do wytwarzania betonu i zapraw oraz przygotowania podsypki cementowo-piaskowej,
- wibratorów płytowych, ubijaków ręcznych lub mechanicznych.

4. TRANSPORT

Transport prefabrykatów powinien odbywać się wg BN-80/6775-03/01 [9], transport cementu wg BN-88/6731-08 [7].

Kruszywo można przewozić dowolnymi środkami transportu w sposób zabezpieczający je przed zanieczyszczeniem i zmieszaniem z innymi asortymentami.

5. WYKONANIE ROBÓT

5.1. Roboty przygotowawcze

Przed przystąpieniem do wykonania ścieku należy wytyczyć oś ścieku zgodnie z dokumentacją projektową. Dla ścieku umieszczonego w jezdni oś ścieku stanowi oś wykopu pod ławę.

5.2. Wykop pod ściek

Wykop pod ściek należy wykonać zgodnie z dokumentacją i PN-B-06050 [1].

Wymiary wykopu powinny odpowiadać wymiarom ścieku i podsypki w planie. Wskaźnik zagęszczenia dna wykopu pod ławę powinien wynosić co najmniej 0,97, wg normalnej metody Proctora.

5.3. Wykonanie ścieku z prefabrykatów

Ustawienie prefabrykatów powinno być wykonane na podsypce cementowo-piaskowej o grubości 10 cm. Ustawianie prefabrykatów powinno być zgodne z projektowaną niweletą dna ścieku.

Spoiny elementów prefabrykowanych nie powinny przekraczać szerokości 1 cm. Spoiny prefabrykatów należy wypełnić zaprawą cementowo-piaskową, przygotowaną w stosunku 1:2. Spoiny przed zalaniem należy oczyścić i zmyć wodą. Prefabrykaty ustawione na podsypce cementowo-piaskowej i o spoinach zalanych zaprawą, powinny mieć co 50 m spoiny wypełnione bitumiczną masą zalewową nad szczeliną dylatacyjną ławy betonowej.

Jeżeli do wykonania ścieków terenowych zastosowano prefabrykaty typu „korytkowego” wg KPED - karta 01.03 [13], to połączenie prefabrykatu z jezdnią należy wypełnić bitumiczną masą zalewową. Od dolnej strony prefabrykatu, wykop należy wypełnić piaskiem lub żwirem i starannie zagęścić.

6. KONTROLA JAKOŚCI ROBÓT

6.1. Badania przed przystąpieniem do robót

Przed przystąpieniem do robót Wykonawca powinien wykonać badania materiałów przeznaczonych do wykonania ścieku i przedstawić wyniki tych badań Inspektorowi Nadzoru do akceptacji.

Badania materiałów stosowanych do wykonania ścieku z prefabrykatów powinny obejmować wszystkie właściwości, które zostały określone w normach podanych dla odpowiednich materiałów w pkt 2.

6.2. Badania w czasie robót

6.2.1. Zakres badań

W czasie robót związanych z wykonaniem ścieku z prefabrykatów należy sprawdzać:

- wykop pod podsypkę i ściek,
- wykonanie podsypki cementowo-piaskowej i ścieku.

6.2.2. Wykop pod podsypkę i ściek

Należy sprawdzać, czy wymiary wykopu są zgodne z dokumentacją projektową oraz zagęszczenie podłoża na dnie wykopu.

Tolerancja dla szerokości wykopu wynosi ± 2 cm. Zagęszczenie podłoża powinno być zgodne z pkt 5.3.

6.2.3. Sprawdzenie wykonania ścieku

Przy wykonaniu ścieku, badaniu podlegają:

- a) niweleta ścieku, która może różnić się od niwelety projektowanej o ± 1 cm na każde 100 m wykonanego ścieku,
- b) równość podłużna ścieku, sprawdzana w dwóch dowolnie wybranych punktach na każde 100 m długości, która może wykazywać prześwit nie większy niż 0,8 cm pomiędzy powierzchnią ścieku a łatą czterometrową,
- c) wypełnienie spoin, wykonane zgodnie z pkt 5, sprawdzane na każdych 10 metrach wykonanego ścieku, przy czym wymagane jest całkowite wypełnienie badanej spoiny,
- d) grubość podsypki, sprawdzana co 100 m, która może się różnić od grubości projektowanej o ± 1 cm.

7. OBMIAR ROBÓT

Jednostką obmiarową jest m (metr) wykonanego ścieku z prefabrykowanych elementów betonowych.

8. ODBIÓR ROBÓT

8.1. Ogólne zasady odbioru robót

Ogólne zasady odbioru robót podano w DM.00.00.00. „WYMAGANIA OGÓLNE” „Wymagania ogólne” pkt 8.

Roboty uznaje się za wykonane zgodnie z dokumentacją projektową, STWiORB i wymaganiami Inspektora Nadzoru, jeżeli wszystkie pomiary i badania z zachowaniem tolerancji wg pkt 6 dały wyniki pozytywne.

8.2. Odbiór robót zanikających i ulegających zakryciu

Odbiorowi robót zanikających i ulegających zakryciu podlegają:

- wykop pod podsypkę i ściek,
- wykonana podsypka.

9. PODSTAWA PŁATNOŚCI

Cena wykonania 1 m ścieku z prefabrykowanych elementów betonowych obejmuje:

- prace pomiarowe i przygotowawcze,
- dostarczenie materiałów,

- wykonanie wykopu pod podsypkę i ściek,
- wykonanie podsypki cementowo-piaskowej,
- ułożenie prefabrykatów ścieku z wypełnieniem spoin,
- zalanie spoin bitumiczną masą zalewową,
- zasypywanie zewnętrznej ściany prefabrykatu,
- przeprowadzenie pomiarów i badań wymaganych w specyfikacji technicznej.

10. PRZEPISY ZWIĄZANE

10.1. Normy

1. PN-B-06050 Roboty ziemne budowlane
2. PN-B-06250 Beton zwykły
3. PN-B-06711 Kruszywo mineralne. Piasek do betonów i zapraw
4. PN-B-06712 Kruszywa mineralne do betonu zwykłego
5. PN-B-19701 Cement. Cement powszechnego użytku. Skład, wymagania i ocena zgodności
6. PN-B-32250 Materiały budowlane. Woda do betonów i zapraw
7. BN-88/6731-08 Cement. Transport i przechowywanie
8. BN-74/6771-04 Drogi samochodowe. Masa zalewowa
9. BN-80/6775-03/01 Prefabrykaty budowlane z betonu. Elementy nawierzchni dróg, ulic, parkingów i torowisk tramwajowych. Wspólne wymagania i badania
10. BN-80/6775-03/04 Prefabrykaty budowlane z betonu. Elementy nawierzchni dróg, ulic, parkingów i torowisk tramwajowych. Krawężniki i obrzeża chodnikowe
11. BN-64/8845-02 Krawężniki uliczne. Warunki techniczne ustawiania i odbioru

10.2. Inne dokumenty

12. Katalog szczegółów drogowych ulic, placów i parków miejskich, Centrum Techniki Budownictwa Komunalnego, Warszawa 1987.
13. Katalog powtarzalnych elementów drogowych (KPED), Transprojekt-Warszawa, 1979